

ELECTRIC STOVE HEATER

MODEL HOOVER

OWNERS MANUAL

Polski s. 8



Only use this heater as described in this manual. Any other use is **not** recommended by the manufacturer, and may cause **fire, electric shock,** or other **personal injury.**



WARNING! Read and understand this entire owner's manual, including **all safety information, before plugging in or using** this product. Failure to do so could result in **fire, electric shock, serious personal injury, or death.**



WARNING! INDOOR use only! NEVER use this heater outdoors!

SAVE THESE INSTRUCTIONS!



CAUTION! Keep this owner's manual for future reference. If you sell or give this product away, make sure this manual accompanies this product.

NO VENTING REQUIRED
Power: 220-240 V AC, 50 Hz
Maximum Heat: 1,750 -1950 WATTS



IMPORTANT SAFETY INFORMATION!



WARNING



- **ALWAYS** keep **electric cords, home furnishings, drapes, clothing, papers, or other combustibles** at least **3 feet (0.9m)** away from the front of this heater, and away from the bottom, sides, and rear of this heater.
- **ALWAYS** attach the feet before using! **NEVER** plug in or operate this unit if the feet are not securely attached!
- **DO NOT** place the heater near a bed because objects such as pillows or blankets can fall off the bed and be ignited by the heater.
- **DO NOT COVER** this heater or **block** the air vents. Doing so could cause a **fire**.
- **AVOID fire or electric shock! NEVER** insert or allow any foreign objects to enter the ventilation or exhaust openings of this heater.
- **Prevent Fire!** Keep all **flammable liquids**, like gasoline or paint, away from this heater. This heater produces **arcing sparks** that **could ignite** flammable liquids.
- **DO NOT cover** this heater in any manner. Doing so could block the air flow and cause the unit to **overheat**, or could **ignite** the material covering the heater.
- **NEVER** run the **power cord** under carpet, rugs, runners, or any other covering. Doing so could cause the cord or materials covering the cord to overheat.
- **AVOID FIRE!** Regularly inspect all air vents to make sure they are free from dust, lint, or other blockage. **Unplug the unit** and clean with a **vacuum ONLY**. **DO NOT** rinse or get wet.



WARNING



- **For residential use only! NOT for commercial use! NEVER** use this fireplace for other than its intended purpose.
- Use **extreme caution** if using this heater **near children**, or where children may be present.
- **NEVER** leave this heater unattended. **ALWAYS** unplug this heater when not in use.
- This heater is **hot** when **in use**. **AVOID INJURY! DO NOT TOUCH hot surfaces, or attempt to move this heater while it is hot.**
- **ALWAYS** turn this heater off before unplugging it from the outlet.
- **AVOID INJURY!** Keep the cord from crossing traffic areas to avoid tripping.
- **NEVER modify this fireplace.** Doing so could result in personal injury or property damage. Modification of this fireplace **completely voids all warranties**.

- **Discontinue use** if this fireplace **malfunctions** or is **dropped or damaged** in any manner.



WARNING



- **Risk of electric shock! DO NOT OPEN!** No user-serviceable parts inside!
- **ALWAYS disconnect** this unit from the **power** supply **before** performing any assembly or cleaning, or before relocating the electric fireplace.
- **ALWAYS** store this heater in a dry location. **NEVER** use the fireplace if it has become wet.
- **NEVER** use this heater in **bathrooms, laundry rooms**, or any other location where the heater could fall into a **bathtub** or **pool**, **become damp** or **come in contact with water**.
- **NEVER** operate this heater if the **power cord** or **plug** has become **damaged**, or if the **grounding pin** is **damaged** or **missing**.
- Place the heater near a wall outlet so an extension cord is not needed. If an extension cord is needed, the **gauge** of the cord **must be at least 16AWG**, and the **rating must be at least 1950 Watts**. **NEVER** use a **smaller gauge** cord with a **lower rating**. Doing so may result in **fire** or **electric shock**.
- **ONLY** use this heater on a **220-240Volt 8 Amp circuit**. **NEVER overload the circuit**. If this heater trips the circuit breaker, unplug all other appliances on the same circuit before the next use. Avoid plugging other appliances into the same circuit as this heater.
- **NEVER** plug this heater into an outlet that is **old, cracked**, or has any **loose wires or connections**. Plugging this heater into a faulty outlet could result in **electric arcing** within the outlet and cause the **outlet to overheat or catch fire**.
- **ALWAYS** check your heater cord and plug connections with **each use!**
 - i) **MAKE SURE** the plug fits tight in the outlet! Faulty wall outlet connections or loose plugs can cause the outlet to overheat.
 - ii) **Heaters draw more current** than small appliances. **Overheating** may occur even if it has not occurred with the use of other appliances.
 - iii) During use **check frequently** to see if the **plug outlet or faceplate** is **HOT!**
 - iv) If the outlet or faceplate is **HOT**, **discontinue use immediately** and have a qualified electrician inspect and/or replace the faulty outlets.

PREPARATION

- Remove all parts and hardware from the carton and place them on a clean, soft, and dry surface.



Make sure **all parts** are **dry**, and the **power cord** and **plug** are not damaged. See **IMPORTANT SAFETY INFORMATION** on pages 2 and 3.

- Compare the contents with the parts list to make sure nothing is missing.
- Dispose of all packaging materials properly.
- Please recycle whenever possible.

TOOLS NEEDED FOR ASSEMBLY

- Phillips (“+”) screwdriver (not included)

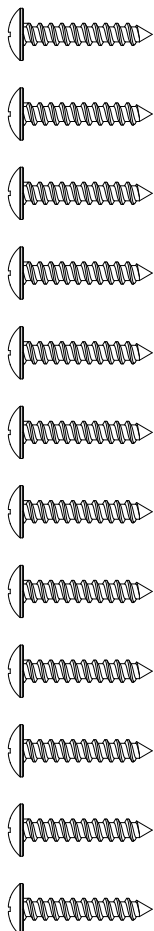
PARTS AND HARDWARE

Item	Description	Qty
A	Stove	1
B	Legs	4
C	Screws	12

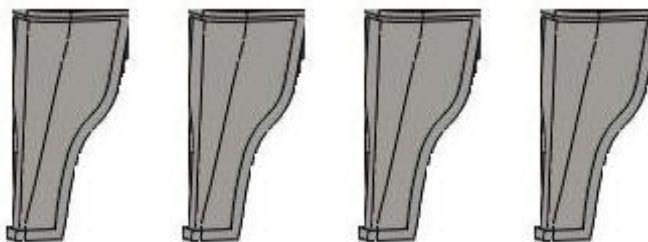
(A)



(C)



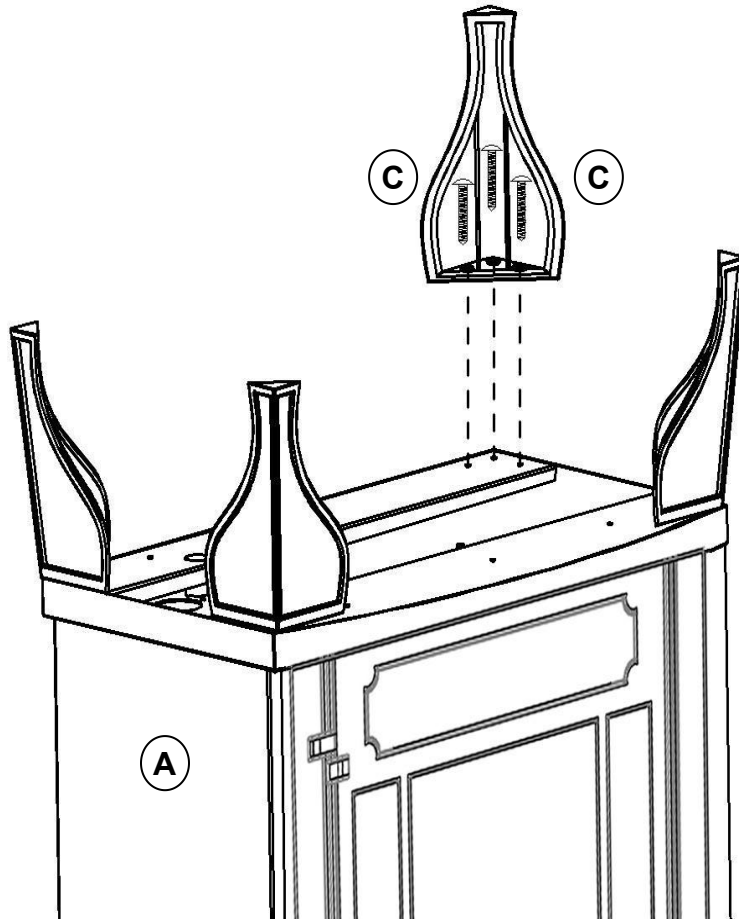
(B)



ASSEMBLY INSTRUCTIONS



ALWAYS make sure the unit is **unplugged before** beginning **assembly!**
NEVER move or clean the heater, or change the bulbs, while it is **plugged in.**



- 1) Carefully turn the **STOVE (A)** upside down and lay it on a clean soft surface.
- 2) Thread three **SCREWS (C)** through the holes in the leg, and into the stove frame. Partially tighten with a Phillips screwdriver.
- 3) Repeat Steps 2 and 3 for the other three legs.
- 4) Check the alignment and tighten all 12 screws securely with the screwdriver.
(Remark: There are two extra screws in the screw bag as spare parts)



ALWAYS attach the feet before using! **NEVER** plug in or operate this unit if the feet are not securely attached!

OPERATION

NOTICE

When the heat function is used for the first time, a slight odor may be present. This is normal and should not occur again unless the heater is not used for an extended period of time.

BUTTON	ACTION / FUNCTION	INDICATION / RESULT
ON/OFF	1. Press to turn on flame effect and enable heater. Heater switches will not work unless this switch is turned on. 2. Press again to shut off the power to all functions.	1. Flame effect and power light on switch turn on. The heater is now enabled. 2. Power lights, heaters, and flame effect turn off.
LOW HEAT	1. With power turned on, press to turn on low heat (900W). Low heat must be on to use high heat. 2. Press again to turn off low heat.	1. Heater and fan turn on low (900W). 2. Low heat and fan turn off. Flame stays on.
HIGH HEAT	1. With power and low heat turned on, press to turn on high heat (1950W). Low heat must be on to use high heat. 2. Press again to turn off high heat.	1. Heater and fan turn on high (1950W). 2. High heat and fan turn off. Low heat and flame stay on.

Temperature Limiting Control

This heater is equipped with a Temperature Limiting Control. Should the heater reach an unsafe temperature, the heater will automatically turn OFF. To reset:

1. Unplug the power cord from the outlet.
2. Turn the ON/OFF switch on the CONTROL PANEL to OFF.
3. Wait 5 minutes.
4. Inspect the fireplace to make sure no vents are blocked, or clogged with dust or lint. If they are, use a vacuum to clean the vent areas.
5. With the POWER switch in the OFF position, plug the power cord back into the outlet.
6. If the problem continues, have your outlet and wiring inspected by a professional.

CARE AND MAINTENANCE



ALWAYS turn the heater **OFF** and **unplug the power cord from the outlet** before cleaning, changing the light bulbs, or moving this stove. Failure to do so could result in **electric shock, fire, or personal injury**.



NEVER immerse in water or spray with water. Doing so could result in electric shock, fire, or personal injury.

Cleaning

Metal:

- Buff using a soft cloth, slightly dampened with a citrus oil-based product.
- **DO NOT** use brass polish or household cleaners as these will damage the metal.

Glass:

- Use glass cleaner and dry thoroughly with a paper towel or lint-free cloth.
- **NEVER** use abrasive cleansers or any cleaner that could scratch the surface.

Plastic:

- Wipe with a slightly damp cloth and a mild solution of dish soap and warm water.
- **NEVER** use abrasive cleansers or any cleaner that could scratch the surface.

Vents:

- Use a vacuum or duster to remove dust and dirt from the heater and vent areas.
- Clean the exterior of the stove with a slightly damp cloth or duster.

Maintenance



Risk of electric shock! DO NOT OPEN the main panels! No user-serviceable parts inside!

Electrical and Moving Parts:

- The fan and motors are lubricated at the factory and will not require more oil.
- Except for the light bulb, all electrical parts and components are integrated into the heater and are not serviceable by the consumer.

Storage:

- Store heater in a clean dry place when not in use.

PIECYK ELEKTRYCZNY

MODEL HOOVER

INSTRUKCJA UŻYTKOWNIKA



Używaj tego urządzenia grzewczego wyłącznie zgodnie z niniejszą instrukcją. Jakiegokolwiek inne użycie **nie** jest zalecane przez producenta i może spowodować **wzniesienie ognia, porażenie prądem lub obrażenia ciała**.



OSTRZEŻENIE! Przed **podłączeniem** lub **skorzystaniem** z urządzenia, **przeczytaj ze zrozumieniem** całą instrukcję użytkownika, z uwzględnieniem **wszystkich informacji dotyczących bezpieczeństwa**. Niezastosowanie się do tego wymogu może skutkować **wzniesieniem ognia, porażeniem prądem, poważnymi obrażeniami ciała lub śmiercią**.



OSTRZEŻENIE! Wyłącznie do użytku **WEWNĄTRZ** budynku!
NIGDY nie używaj tego urządzenia na zewnątrz!

ZACHOWAJ INSTRUKCJĘ!



UWAGA! Zachowaj niniejszą instrukcję użytkownika w celu skorzystania z niej w przyszłości. W przypadku sprzedaży lub przekazania urządzenia, należy koniecznie dołączyć do niego instrukcję.

BEZ INSTALACJI WYCIĄGOWEJ
Zasilanie: 220-240 V AC, 50 Hz
Maksymalna wydajność grzewcza: 1750-1950 Watt



WAŻNE INFORMACJE NA TEMAT BEZPIECZEŃSTWA



OSTRZEŻENIE

- **Przewody elektryczne, wyposażenie wewnątrz, zasłony, ubrania, papiery oraz inne materiały łatwopalne należy ZAWSZE trzymać w odległości co najmniej 1 m od przodu urządzenia oraz z dala od jego spodu, ścianek bocznych i tylnej.**
- **Przed rozpoczęciem użytkowania urządzenia, należy ZAWSZE przymocować nóżki! NIGDY nie podłączaj lub nie używaj tego urządzenia bez zamontowanych nóżek!**
- **NIE** stawiaj urządzenia grzewczego w pobliżu łóżka ponieważ, takie przedmioty jak poduszki lub koce mogą spaść z łóżka i ulec zapaleniu.
- **NIE ZAKRYWAJ** piecyka ani nie **blokuj** kratki wentylacyjnych. Takie postępowanie może spowodować **wzniesienie ognia**.
- **UNIKAJ wzniesienia ognia lub porażenia prądem! NIGDY** nie wsadzaj ani nie dopuść do przedostania się żadnych przedmiotów do otworów wentylacyjnych i wywiewnych tego urządzenia.
- **Zapobiegaj pożarom!** Wszystkie łatwopalne ciecze, jak benzyna lub farba, należy przechowywać z dala od piecyka. Nagrzewnica generuje iskry, mogące spowodować zapłon łatwopalnych cieczy.
- **NIE zakrywaj** niczym urządzenia. Takie postępowanie może doprowadzić do zablokowania przepływu powietrza i **przeegrzania** urządzenia lub **zapłonu** materiału, którym go zakryto.
- **NIGDY** nie prowadź **przewodu zasilającego** pod dywanem, chodnikiem lub inną wykładziną podłogową. W przeciwnym razie może dojść do przeegrzania przewodu lub jego izolacji.
- **Zapobiegaj pożarom!** Regularnie sprawdzaj wszystkie otwory wentylacyjne aby upewnić się, że czyste i drożne. **Odłącz urządzenie od zasilania** i wyczyść je **WYŁĄCZNIE odkurzaczem**. **NIE** czyść urządzenie pod wodą ani nie dopuść do jego zawilgocenia.



OSTRZEŻENIE



- **Tylko do użytku w domach mieszkalnych! Produkt NIEODPOWIEDNI do zastosowań komercyjnych! NIGDY** nie używaj tego piecyka niezgodnie z jego przeznaczeniem.
- Zachowaj **szczególną ostrożność** jeżeli w pobliżu pracującego urządzenia przebywają lub mogą przebywać **dzieci**.
- **NIGDY** nie zostawiaj urządzenia bez opieki. **ZAWSZE** odłączaj nieużywane urządzenie od zasilania.
- Urządzenie **nagrzewa się podczas pracy**. **UNIKAJ OBRAŻEŃ! NIE DOTYKAJ** gorących powierzchni ani nie **przestawiaj** nagrzanego piecyka.
- **ZAWSZE** wyłącz urządzenie przed odłączeniem przewodu zasilającego od gniazdka.
- **UNIKAJ OBRAŻEŃ!** Prowadź przewód z dala od ciągów komunikacyjnych aby uniknąć potknięcia się.

- **NIGDY nie modyfikuj tego urządzenia.** Takie postępowanie grozi obrażeniami ciała lub uszkodzeniem mienia. Modyfikacje piecyka **całkowicie unieważnia wszystkie gwarancje.**
- **Zaprzestań użytkowania** urządzenia w przypadku **usterki, upadku lub jakiegokolwiek uszkodzenia.**



OSTRZEŻENIE



- **Ryzyko porażenia prądem! NIE OTWIERAJ!** Urządzenie nie posiada wewnątrz żadnych elementów, które mogą być naprawiane samodzielnie przez użytkownika!
- **ZAWSZE odłączaj** to urządzenie od **zasilania przed** przystąpieniem do konserwacji lub czyszczenia, lub przed przenoszeniem piecyka elektrycznego.
- Urządzenie należy **ZAWSZE** przechowywać w suchym miejscu. **NIGDY** nie używaj zawilgoconego piecyka.
- **NIGDY** nie używaj tego urządzenia w **łazienkach, pomieszczeniach pralni** lub innych miejscach, gdzie może być narażone na upadek do **wanny** lub **basenu, zawilgocenia** lub **kontakt z wodą.**
- **NIGDY** nie używaj urządzenia w przypadku uszkodzenia **przewodu zasilającego** lub **wtyczki** oraz w sytuacji **uszkodzonego** lub **brakującego bolca uziemiającego.**
- Ustaw piecyk w pobliżu gniazdka ściennego, aby nie było konieczne stosowanie przedłużacza. Jeżeli jednak przedłużacz okaże się niezbędny, minimalny **przekrój** przewodu musi wynosić **16AWG**, a obciążenie co najmniej **1950 W**. **NIGDY** nie stosuj **węższych przewodów** o **niższym dopuszczalnym natężeniu.** Może to skutkować **wzniesieniem ognia** lub **porażeniem prądem.**
- Urządzenie należy podłączać **WYŁĄCZNIE** do **obwodu zasilania 220-240 V 8 A**. **NIGDY nie obciążaj obwodu.** Jeżeli to urządzenie spowoduje załączenie zabezpieczenia, przed jego ponownym użyciem odłącz wszystkie inne urządzenie podłączone do tego samego obwodu. Unikaj podłączania innych urządzeń do tego samego obwodu co piecyk.
- **NIGDY** nie podłączaj tego urządzenia do **starego, uszkodzonego** lub **luźnego** gniazdka elektrycznego. Podłączenie tego urządzenia do uszkodzonego gniazdka może spowodować **wyładowania łukowe**, a w efekcie **przeegrzania** lub **zapłonu gniazdka.**
- **Przed każdym uruchomieniem** urządzenia należy **ZAWSZE** sprawdzać przewód zasilający i wtyczkę!
 - i) **UPEWNIJ SIĘ**, że wtyczka została prawidłowo wpasowana do gniazdka! Nieprawidłowe podłączenie lub luźna wtyczka mogą spowodować przeegrzanie gniazdka.
 - ii) **Piecyk pobiera więcej prądu** niż małe urządzenia. **Przeegrzanie** może nastąpić nawet, jeżeli nie miało miejsca w przypadku mniejszych urządzeń.
 - iii) Podczas użytkowania, **regularnie sprawdzaj** czy gniazda lub jego obudowa nie są **GORĄCE!**
 - iv) Jeżeli gniazda lub jego obudowa są **GORĄCE**, **niezwłocznie przerwij użycie** produktu i skontaktuj się z wykwalifikowanym elektrykiem w celu sprawdzenia i/lub wymiany uszkodzonych gniazdek.

PRZYGOTOWANIE

- Wyjmij wszystkie podzespoły i elementy montażowe z kartonu i ułóż je na czystym, miękkim i suchym podłożu.



Upewnij się, że **wszystkie elementy** są suche, a **przewód zasilający i wtyczka** nie są uszkodzone. Zapoznaj się z **WAŻNYMI INFORMACJAMI NA TEMAT BEZPIECZEŃSTWA** na stronach 2 i 3.

- Porównaj zawartość opakowania z listą części, aby upewnić się, że niczego nie brakuje.
- Materiały opakowaniowe należy zutylizować we właściwy sposób.
- Zawsze gdy jest to możliwe, należy przekazywać odpady do ponownego przetwarzania.

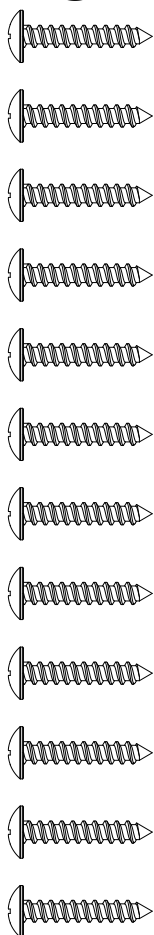
NARZĘDZIE NIEZBĘDNE PODCZAS MONTAŻU

- Śrubokręt krzyżakowy (nie stanowi wyposażenia)

PODZESPOŁY I ELEMENTY MONTAŻOWE

Element	Opis	Ilość
A	Piecyk	1
B	Nóżki	4
C	Śruby	12

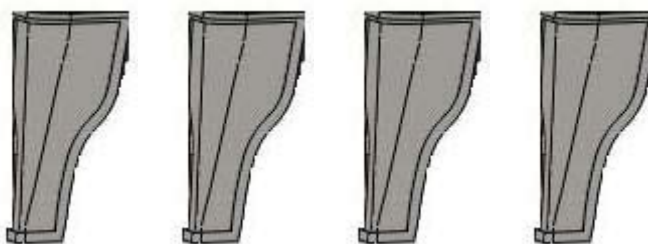
(C)



(A)



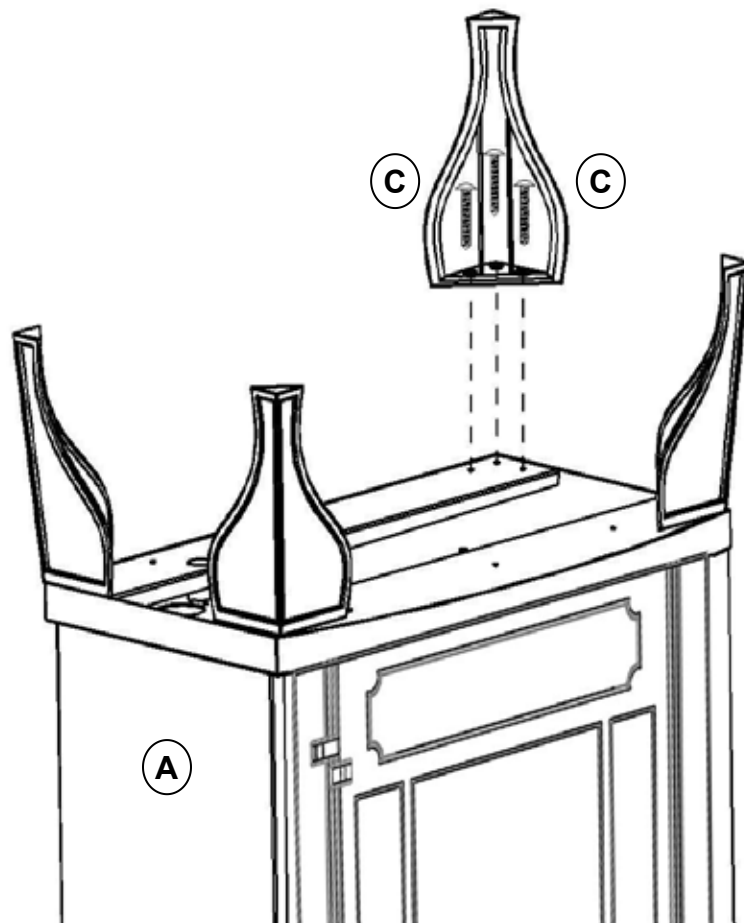
(B)



INSTRUKCJA MONTAŻU



ZAWSZE upewnij się, że urządzenie zostało **odłączone od zasilania przed** rozpoczęciem **montażu! NIGDY** nie przenoś, nie czyść piecyka ani nie zmieniaj żarówek, kiedy urządzenie jest **podłączone do zasilania**.



- 1) Ostrożnie obróć **PIECYK (A)** do góry dnem i połóż go na czystej i miękkiej powierzchni.
- 2) Wkręć trzy **ŚRUBY (C)** w otwory w nóżce i w ramie piecyka. Częściowo dokręć je śrubokrętem krzyżakowym.
- 3) Powtórz krok 2 i 3 dla pozostałych trzech nóżek.
- 4) Sprawdź wypoziomowanie i ostrożnie dokręć wszystkie 12 śrub śrubokrętem.
(Uwaga: Opakowanie zawiera dwie zapasowe śruby.)



Przed rozpoczęciem użytkowania urządzenia, należy **ZAWSZE** przymocować nóżki! **NIGDY** nie podłączaj ani nie używaj tego urządzenia bez solidnie zamontowanych nóżek!

OBSŁUGA

UWAGA

Podczas pierwszego uruchomienia nagrzewnicy może pojawić się delikatny zapach. Jest to normalne zjawisko i nie powinno się powtórzyć, chyba że nagrzewnica nie będzie używana przez dłuższy czas.

PRZYCISK	DZIAŁANIE / FUNKCJA	SYGNALIZACJA / EFEKT
ON/OFF	1. Naciśnij aby załączyć efekt płomienia i uruchomić nagrzewnicę. Przyciski nagrzewnicy nie będą działać przed załączeniem tego przycisku. 2. Naciśnij ponownie aby wyłączyć zasilanie wszystkich funkcji.	1. Efekt płomienia oraz kontrolka zasilania załączą się. Nagrzewnica jest aktywna. 2. Kontrolka zasilania gaśnie, nagrzewnica i efekt płomienia zostają wyłączone.
LOW HEAT	1. Po załączeniu zasilania, naciśnij aby uruchomić niski poziom ogrzewania (900 W). Niski poziom musi być aktywny aby móc uruchomić wyższy poziom. 2. Naciśnij ponownie aby wyłączyć niski poziom ogrzewania.	1. Wentylator i nagrzewnica pracują na niskim biegu. 2. Niski poziom ogrzewania i wentylator wyłączą się. Efekt płomienia pozostaje aktywny.
HIGH HEAT	1. Po załączeniu zasilania i niskiego poziomu ogrzewania, naciśnij aby uruchomić wysoki poziom ogrzewania (1950 W). Niski poziom musi być aktywny aby móc uruchomić wyższy poziom. 2. Naciśnij ponownie aby wyłączyć wysoki poziom ogrzewania.	1. Wentylator i nagrzewnica pracują na wysokim biegu. 2. Wysoki poziom ogrzewania i wentylator wyłączą się. Efekt płomienia i niski poziom ogrzewania pozostają aktywne.

Sterowanie ograniczeniem temperatury

Nagrzewnica wyposażona jest w sterowanie ograniczeniem temperatury. W przypadku osiągnięcia niebezpiecznie wysokiej temperatury, nagrzewnica wyłączy się automatycznie. W celu przywrócenia pracy:

1. Odłącz przewód zasilający od gniazdka.
2. Przełącz przełącznik ON/OFF na PANELU STEROWANIA na OFF.
3. Oczekaj 5 minut.
4. Sprawdź czy kratki wentylacyjne piecyka nie są zakryte lub zatkane kurzem.
W przypadku zatkania, użyj odkurzacza w celu ich oczyszczenia.
5. Z przełącznikiem zasilania ustawionym w pozycji OFF, ponownie podłącz przewód zasilający do gniazdka.
6. Jeżeli problem nie ustępuje, zleć sprawdzenie gniazdka i okablowania przez specjalistę.

CZYSZCZENIE I KONSERWACJA



Przed przystąpieniem do czyszczenia, wymiany żarówek lub przenoszenia tego piecyka, należy **ZAWSZE WYŁĄCZAĆ** nagrzewnicę i **odłączać przewód zasilający z gniazdka**. Niezastosowanie się do tego wymogu może skutkować **porażeniem prądem, wznieceniem ognia lub obrażeniami ciała**.



NIGDY nie zanurzaj urządzenia w wodzie ani nie spryskuj wodą. Takie postępowanie może skutkować **porażeniem prądem, wznieceniem ognia lub obrażeniami ciała**.

Czyszczenie

Elementy metalowe:

- Polerować miękką ściereczką, delikatnie zwilżoną w preparacie czyszczącym na bazie olejków cytrusowych.
- **NIE** używać środków do polerowania mosiądzu lub domowych środków czyszczących, ponieważ produkty te uszkodzą metalowe wykończenie.

Elementy szklane:

- Stosować środek do mycia powierzchni szklanych i osuszyć dokładnie ręcznikiem papierowym lub niestrzępiącą się ściereczką.
- **NIGDY** nie używać ściernych środków czyszczących lub innych produktów mogących zarysować powierzchnię.

Elementy z tworzywa:

- Przetrzeć za pomocą ściereczki, lekko zwilżonej łagodnym roztworem płynu do naczyń i ciepłej wody.
- **NIGDY** nie używać ściernych środków czyszczących lub innych produktów mogących zarysować powierzchnię.

Kratki wentylacyjne:

- Usunąć kurz i brud z nagrzewnicy i powierzchni kratki za pomocą odkurzacza lub ściereczki do kurzu.
- Wyczyścić piecyk od zewnątrz delikatnie zwilżoną ściereczką.

Konserwacja



Ryzyko porażenia prądem! NIE OTWIERAJ żadnych paneli! Urządzenie nie zawiera części przeznaczonych do samodzielnej naprawy!

Elementy elektryczne i ruchome:

- Wentylator i silniki zostały fabrycznie nasmarowane i nie wymagają późniejszego smarowania.
- Elementy elektryczne i podzespoły, z wyjątkiem żarówek, są zintegrowane w urządzeniu i nie mogą być samodzielnie naprawiane.

Przechowywanie:

- Nieużywane urządzenie należy przechowywać w czystym, suchym miejscu.