

AFLAMO INSERT 3D NH

OPERATION MANUAL



Polski s. 13
Deutsche S. 25
Italiano p. 37
Español p. 49
Français p. 61
Český s. 73
Slovenský s. 85

INSERT 3D NH

Built-in Electric Fireplace

AC 220V-240V 50Hz

WARNING

Read and understand this entire owner's manual, including **all safety information**, before plugging in or **using** this product. Failure to do so could result in **fire, electric shock, or serious personal injury.**

CAUTION

Keep this owner's manual for future reference. If you sell or give this product away, **make sure this manual accompanies this product.**



IMPORTANT SAFETY INFORMATION!

WARNING

When using electrical appliances basic precautions should always be followed to reduce the risk of fire, electric shock and injury to persons, including the following:

- Read all instructions before using this fireplace.
- Always unplug fireplace when not in use.
- Do not operate any fireplace with a damaged cord or plug or after the fireplace malfunctions, has been dropped damaged in any manner, return fireplace to authorized service facility for examination, electrical or mechanical adjustment, or repair.
- Indoor use only, do not use outdoors.
- This fireplace is not intended for use in bathrooms, laundry areas and similar indoor locations. Never locate fireplace where it may fall into a bathtub or other water container.
- Do not run cord under carpeting. Do not cover cord with throw rugs, runners, or similar coverings. Arrange cord away from traffic area and where it will not be tipped over.
- To disconnect fireplace, turn controls to off, then remove plug from outlet.
- Use this fireplace only as describes in this manual. Any other use not recommended by the manufacturer may cause fire, electric shock, or injury to persons.
- Replacement of the lamps should be done only while the fireplace is disconnected from the supply circuit.
- This appliance is not intended for use by persons (including children) with reduced physical, sensory or capabilities, or lack of experience and knowledge, unless they have been given supervision or instruction concerning use of the appliance by a person responsible for their safety. Children should be supervised to ensure that they do not play with the appliance.

Preparation

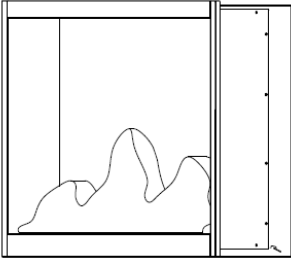



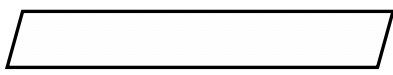




This product includes a **GLASS panel!** Always use **extreme caution** when handling **glass**. Failure to do so could result in **personal injury** or **property damage**.

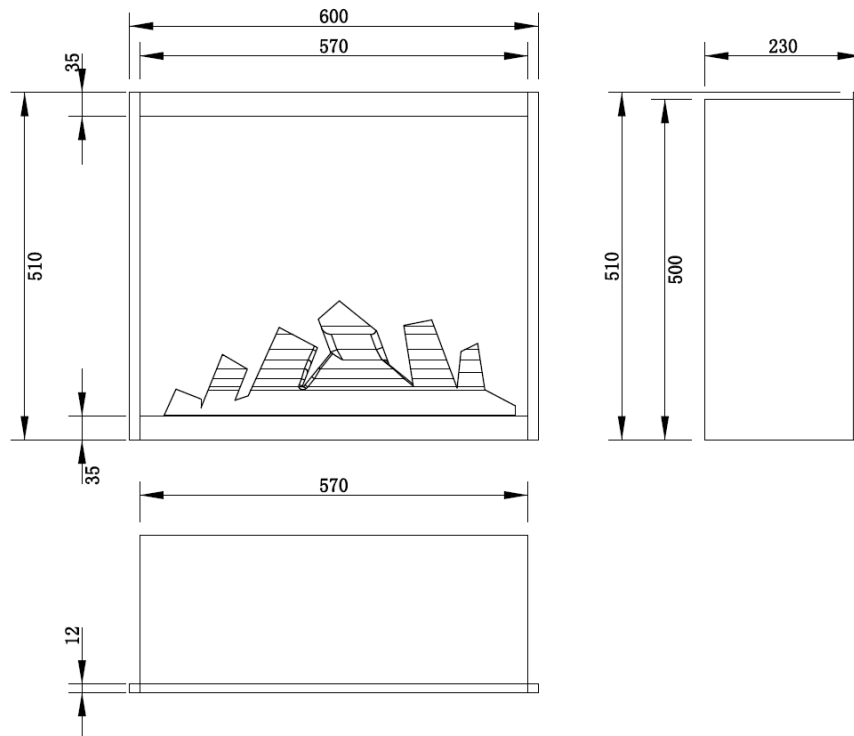
Remove all parts and hardware from the carton and place them on a clean, soft, dry surface. Parts and assembly steps are grouped for wall-hanging or recessing use. Check the parts list to make sure nothing is missing. Dispose of packaging materials properly. Please recycle whenever possible.

You will need the following tools (not included): Phillips screwdriver; stud finder; level; tape measure; electric drill; 1/4" wood drill bit, hammer.

Parts and Hardware

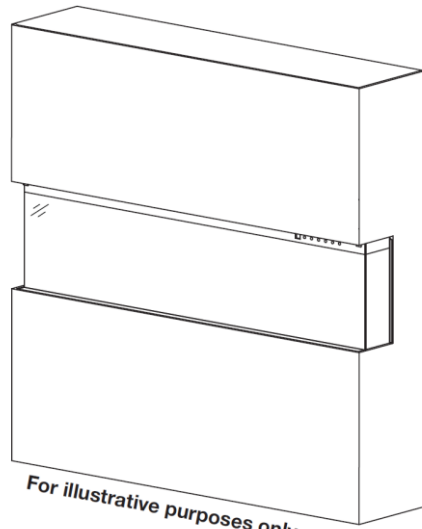
 <p>A – Fireplace</p>	 <p>B-Wood Screws</p>	 <p>C-Side metal panel</p>
	 <p>D-Remote Control</p>	 <p>E-Ember bed strip</p>
	 <p>F - Log-set</p>	 <p>G-Decorative Crystals - Large</p>

Specification and Dimension



Installation Overview

Your appliance facilitates three different installation configurations: **three-sided, two-sided, and single-sided.**



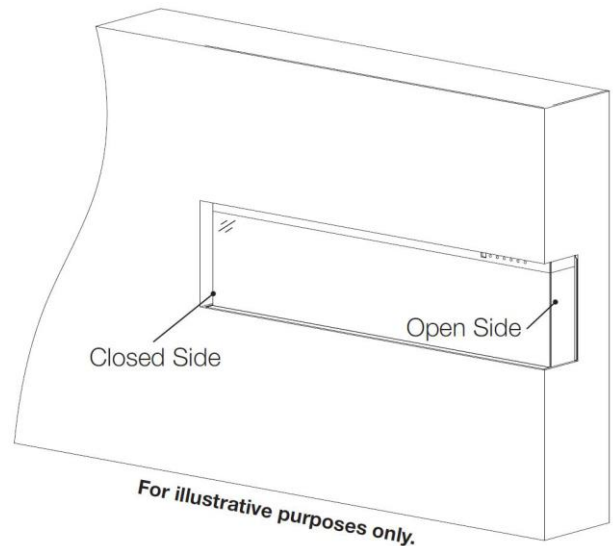
For illustrative purposes only.

Three-sided installation

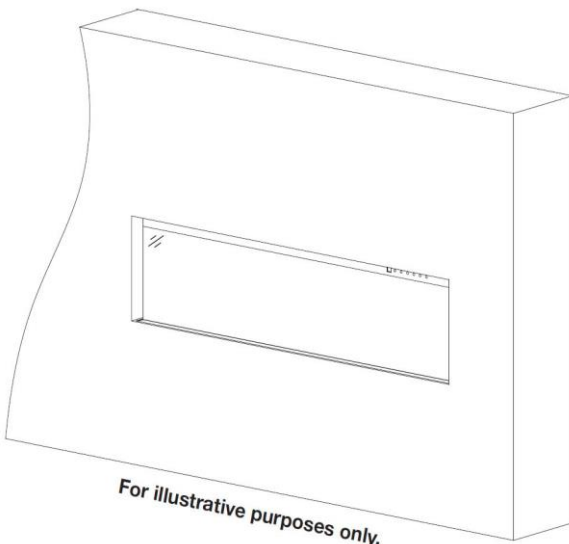
- Glass exposed on front, left, AND right sides.
- Appliance is fully recessed into the wall with both sides open.

Two-sided installation

- Glass exposed on front AND left OR right sides.
- Appliance is fully recessed into the wall with one side open.



For illustrative purposes only.

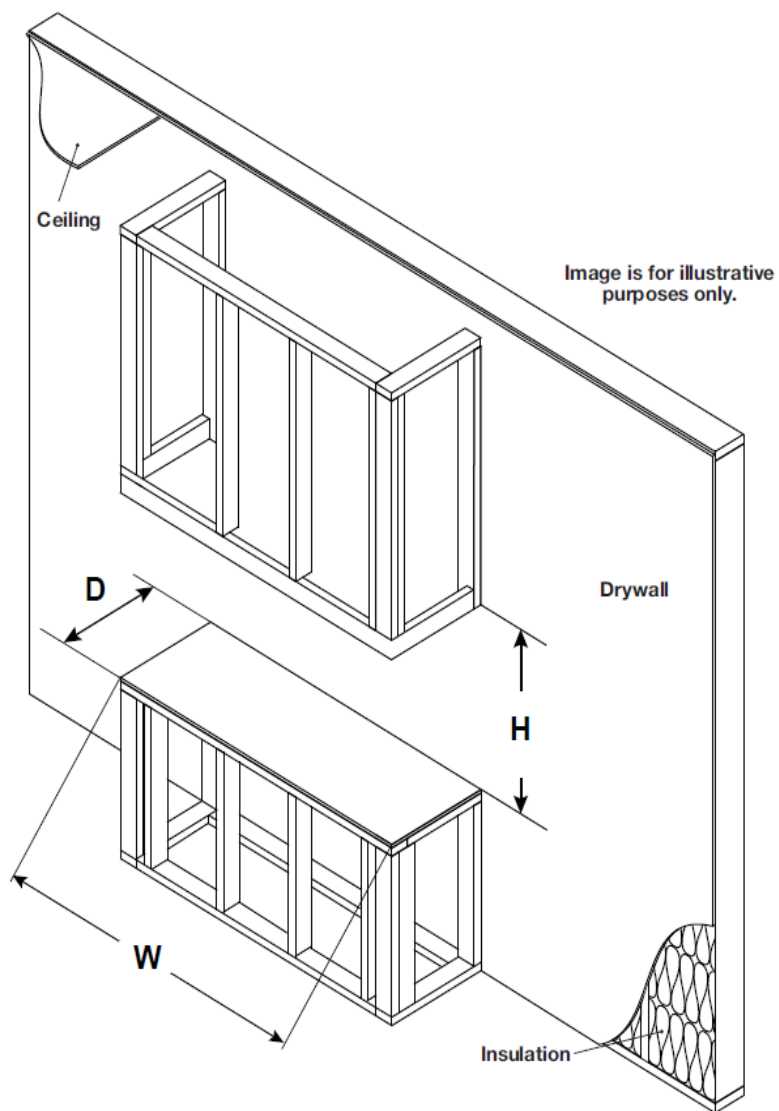


For illustrative purposes only.

Single-sided installation

- Glass exposed on front ONLY.
- Appliance is fully recessed into the wall.

Installation / Rough Framing



Model Number	W	D	H
INSERT 3D NH	577mm	225mm	507mm

Note:

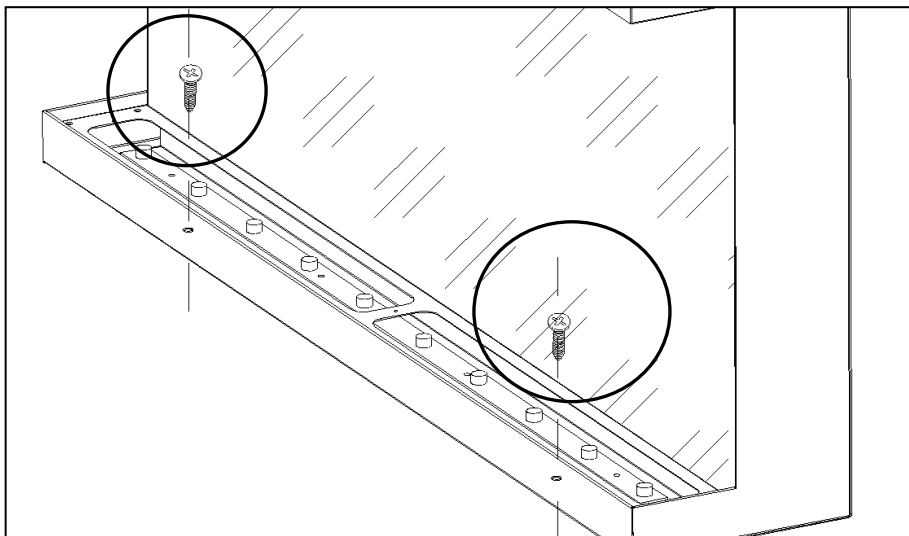
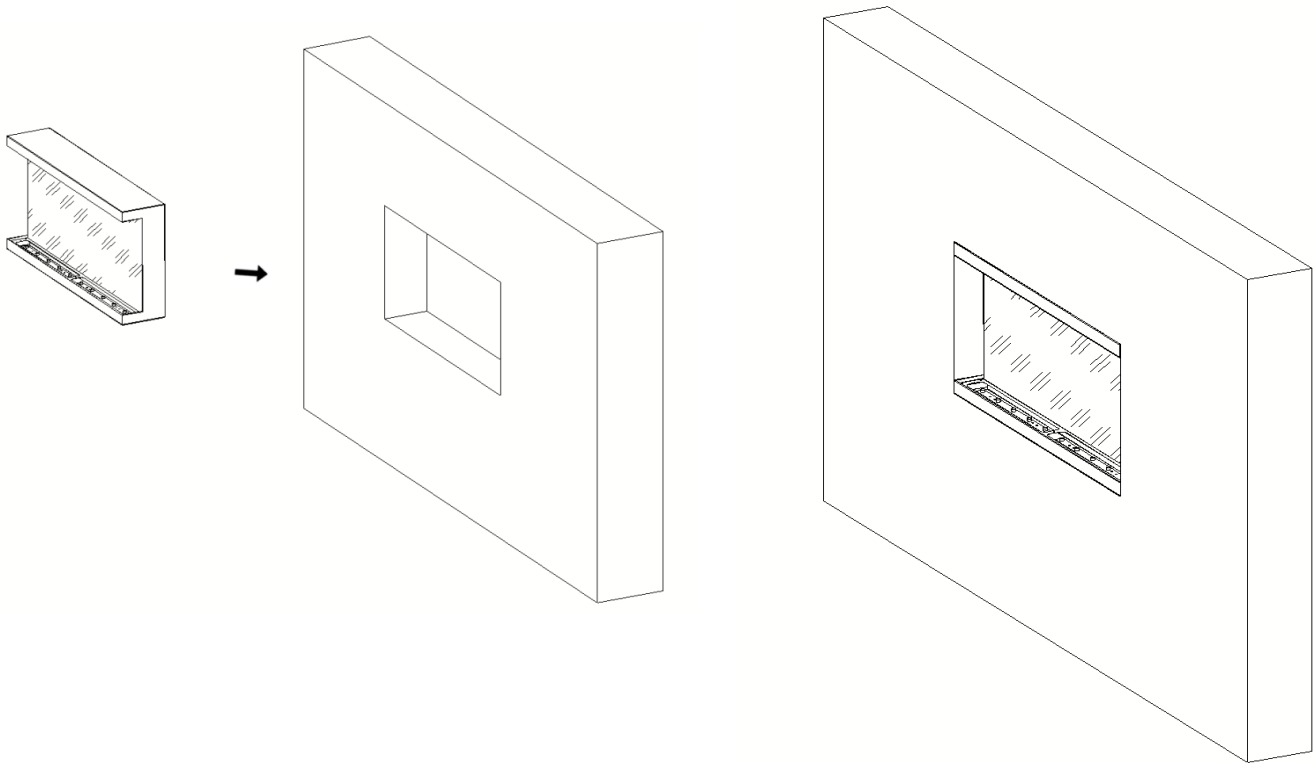
Appliance is NOT load-bearing. Carefully consider weight of finishing materials when constructing rough framing.

Ensure installation complies with all local building codes and requirements.

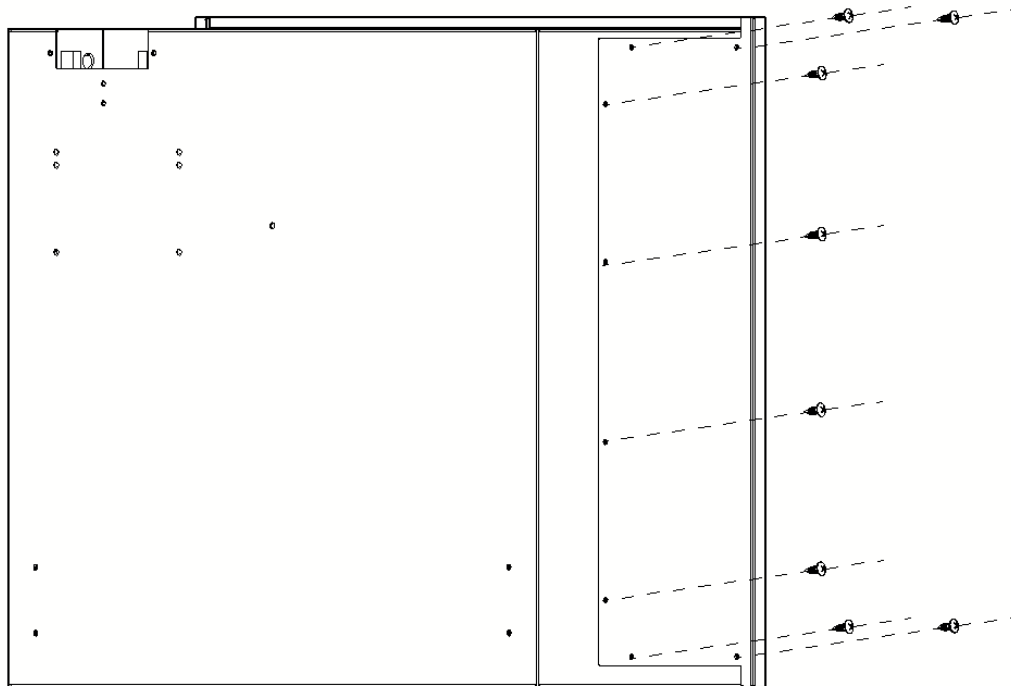
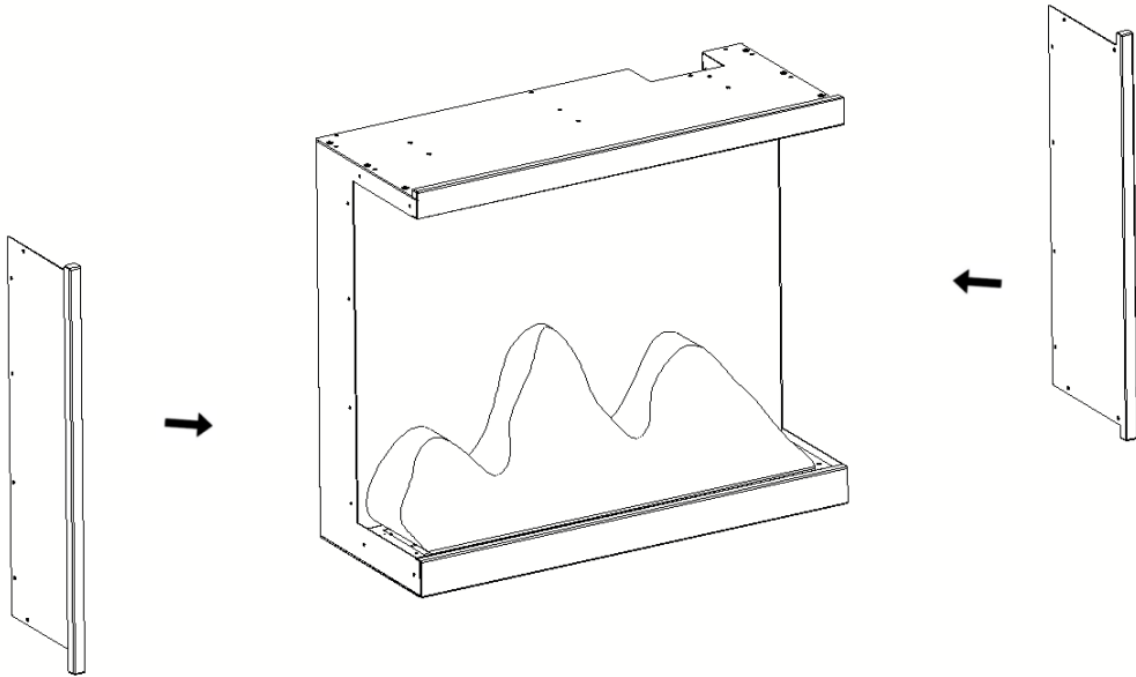
All viewing options (single-sided, two-sided [left or right], and three-sided) use the same framing dimensions.

Note:

When installed fully recessed into the wall, please fix the fireplace with supplied short wood screws (B) **under the ember bed**. see below illustration



Installation Side Metal Panels



Log-set / Crystals Installation

(NOTE: Please make the installation according to the embers which you liking.)

A. Place the ember-bed strip **(E)** in position with the matte surface facing upwards. Carefully place the small crystal embers **(H)** into the bottom tray on the front of the appliance as illustrated. Apply an even layer from side to side. **Fig. 2-1, Fig. 2-2**

C. Randomly place the large crystal embers **(G)** on top of the small crystals embers. **Fig. 2-3.**



Figure 2-1.



Figure 2-2.

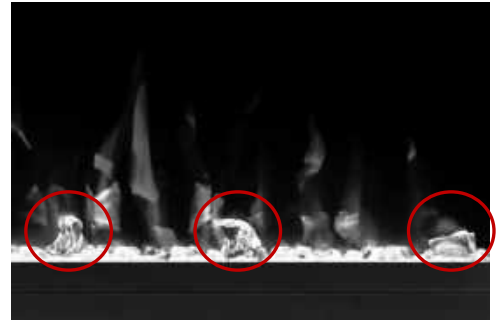


Figure 2-3.

Optional one piece Log-set installation

Carefully place the wood log-set **(F)** into the designed ember slot **Fig.3**



Log-set (Figure 3.)

Operation



Read and understand this entire owner's manual, including **all safety information**, before plugging in or **using** this product. Failure to do so could result in **electric shock, fire, serious injury, or death.**

Power

Plug the power cord into a AC 220-240 Volt outlet (see **IMPORTANT SAFETY INFORMATION** on **Pages 2 and 3**). Make sure the outlet is in good condition and that the plug is not loose. **NEVER** exceed the maximum amperage for the circuit. **DO NOT** plug other appliances into the same circuit.

Methods of Operation

This electric fireplace can be operated **ONLY** by the REMOTE CONTROL.





Before operating, please review the **IMPORTANT SAFETY INFORMATION** on **Pages 2**, and heed all warnings.



Remote Control

Remote Control Operation


BUTTON	FUNCTION	ACTION & INDICATION
 POWER	ON: Enables control panel functions and remote control. Turns on flame effect. OFF: Disables control panel functions and remote control. Turns off flame effect.	<ol style="list-style-type: none"> Press once. Indicator light turns on. Power turns on. All functions enabled. Press again. Flame effect turns off. Unit goes to standby. All functions turn off.
 SPEED	Flame speed button: Controls the speed of the flame. There are 3 flame speed settings: 01 (slowest), 02 (Medium), 03 (fastest)	<ol style="list-style-type: none"> Press once. Flame speed gets changing. Press again until desired setting is reached. Display shows the setting. The Default setting is 03 (fastest)

 FLAME COLOR	<p>Flame color button: Makes the color flame effect changing.</p> <p>NOTE: color effect stays on until power button is turned off. Color flame effect must be on for fireplace to turn on.</p> <p>NOTE: this fireplace is with memory function for flame.</p>	<ol style="list-style-type: none"> 1. Press once. Flame color effect gets changing. 2. Press again until desired setting is reached. In total 3 colors for flame.
 FLAME BRIGHTNESS	<p>FLAME button: Makes flame effect dimmer and brighter.</p> <p>NOTE: Flame effect stays on until power button is turned off. Flame effect must be on for electric fireplace to turn on.</p>	<ol style="list-style-type: none"> 1. Press once. Indicator light turns on. Flame brightness effect gets changing. 2. Press again. until desired setting is reached.
 EMBER LIGHTS	<p>LED Ember light button: Makes the color on bottom effect gets changing.</p> <p>NOTE: Ember color effect stays on until power button is turned off.</p> <p>NOTE: this fireplace is with memory function for LED ember lights.</p>	<ol style="list-style-type: none"> 1. Press once. LED ember light color effect gets changing. 2. Press again until desired setting is reached. In total 10 colors for EMBER. 3. Auto-cycle function: When pressing with the 11th time, the LED ember light will do auto-cycling (NOTE: It will take 15 seconds to switch between colors.)
 EMBER BRIGHTNESS	<p>LED Ember light brightness button: Makes the LED ember lights on bottom effect gets changing.</p> <p>NOTE: LED Ember light brightness effect stays on until power button is turned off.</p>	<ol style="list-style-type: none"> 1. Press once. LED ember light brightness effect gets changing. 2. Press again until desired setting is reached. In total 5 levels.

NOTICE To improve operation, aim the remote control at the front of the fireplace. **DO NOT press the buttons too quickly.** Give the unit time to respond to each command.

Remote Control Battery Information

- Remote control uses one CR2025 battery (**Included**)

 **NEVER** dispose of batteries in **fire**. Failure to observe this precaution **may result in an explosion**. Dispose of batteries at your local hazardous material processing center.

Care and Maintenance

Cleaning



ALWAYS turn the electric fireplace **OFF** and **unplug the power cord from the outlet** before cleaning, performing maintenance, or moving this fireplace. Failure to do so could result in **electric shock, fire, or personal injury**.



NEVER immerse in water or **spray with water**. Doing so could result in **electric shock, fire, or personal injury**.

Metal:

- Buff using a soft cloth, slightly dampened with a citrus oil-based product.
- **DO NOT** use brass polish or household cleaners as these products will damage the metal trim.

Glass:

- Use a good quality glass cleaner sprayed onto the cloth or towel. Dry thoroughly with a paper towel or lint-free cloth.
- **NEVER** use abrasive cleansers, liquid sprays, or any cleaner that could scratch the surface.

Vents:

- Use a vacuum or duster to remove dust and dirt from the electric fireplace and vent areas.

Plastic:

- Wipe gently with a slightly damp cloth and a mild solution of dish soap and warm water.
- **NEVER** use abrasive cleansers, liquid sprays, or any cleaner that could scratch the surface.

Maintenance



Risk of electric shock! DO NOT OPEN any panels ! No user-serviceable parts inside!



ALWAYS turn the electric fireplace **OFF** and **unplug the power cord from the outlet** before cleaning, performing maintenance, or moving this fireplace. Failure to do so could result in **electric shock, fire, or personal injury**.

Electrical and Moving Parts:

- The fan motors are lubricated at the factory and will not require lubrication.
- Electrical components are integrated in the fireplace and are not serviceable by the consumer.

Storage:

- Store electric fireplace in a clean dry place when not in use.



WARNING! NO SERVICING of the internal or electrical parts should be performed by the consumer. Do not service the unit yourself.



WEEE:

Meaning of crossed –out wheeled dustbin:

Do not dispose of electrical appliances as unsorted municipal waste, use separate collection facilities. Contact you local government for information regarding the collection systems available. If electrical appliances are disposed of in landfills or dumps, hazardous substances can leak into the groundwater and get into the food chain, damaging your health and well-being.

When replacing old appliances with new ones, the retailer is legally obligated to take back your old appliance for disposals at least free of charge.

AFLAMO INSERT 3D NH

INSTRUKCJA UŻYTKOWNIKA



INSERT 3D NH

Wkład kominka elektrycznego

AC 220V-240V 50Hz

OSTRZE- ŻENIE

Przed podłączeniem lub skorzystaniem z urządzenia, **przeczytaj ze zrozumieniem** całą instrukcję użytkownika, z uwzględnieniem **wszystkich informacji dotyczących bezpieczeństwa**. Niezastosowanie się do tego wymogu może skutkować **wzniesieniem ognia, porażeniem prądem lub poważnymi obrażeniami ciała**.

UWAGA

Zachowaj niniejszą instrukcję użytkownika w celu skorzystania z niej w przyszłości. W przypadku sprzedaży lub przekazania urządzenia, **należy koniecznie dołączyć do niego instrukcję**.



WAŻNE INSTRUKCJE BEZPIECZEŃSTWA:

OSTRZEŻENIE:

Podczas korzystania z urządzeń elektrycznych, należy zawsze przestrzegać podstawowych środków ostrożności, aby zmniejszyć ryzyko pożaru, porażenia prądem i obrażeń osób, z uwzględnieniem poniższych wskazówek:

- Przeczytaj wszystkie instrukcje przed użyciem tego urządzenia.
- Nie uruchamiaj urządzenia z uszkodzonym przewodem zasilającym lub wtyczką, bądź w przypadku usterki urządzenia, upadku z wysokości. Należy oddać urządzenie do autoryzowanego serwisu w celu zbadania, regulacji elektrycznej lub mechanicznej, lub naprawy.
- Zawsze odłączaj kominiek, gdy nie jest używany.
- Nie używaj urządzenia w łazienkach, pralniach i podobnych pomieszczeniach. Nigdy nie umieszczaj urządzenia w miejscach gdzie może wpaść do wanny lub innego zbiornika z wodą.
- Nie prowadź przewodu zasilającego pod wykładziną. Nie zakrywaj przewodu dywanami, chodnikami oraz innymi wykładzinami. Prowadź przewód z dala od często uczęszczanych miejsc i tak, żeby nikt się o niego nie potknął.
- Aby odłączyć urządzenie, wygaś wszystkie kontrolki na „OFF”, a następnie wyjmij wtyczkę z gniazdka.
- Używaj kominka tylko w sposób przedstawiony w niniejszej instrukcji. Wszelkie inne zastosowania nie zalecane przez producenta, mogą spowodować pożar, porażenie prądem lub obrażenia osób.
- Lampy można wymieniać wyłącznie po odłączeniu kominka od zasilania.
- Niniejsze urządzenie nie jest przeznaczone do użytku przez osoby (w tym dzieci) o obniżonej sprawności fizycznej, umysłowej lub czuciowej bądź nieposiadające odpowiedniej wiedzy albo doświadczenia, chyba że znajdują się one pod nadzorem osoby odpowiedzialnej za ich bezpieczeństwo lub zostały przez nią poinstruowane w zakresie użytkowania urządzenia. Należy zadbać o to, aby dzieci nie bawiły się urządzeniem.

Przygotowanie

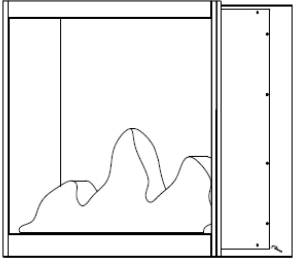

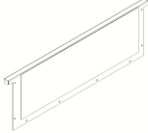






Produkt ten wyposażony jest w **szklany panel!** Zawsze podczas przenoszenia **szkła** należy zachować **szczególną ostrożność**. Niezastosowanie się do tego zalecenia może skutkować obrażeniami ciała lub uszkodzeniem mienia.

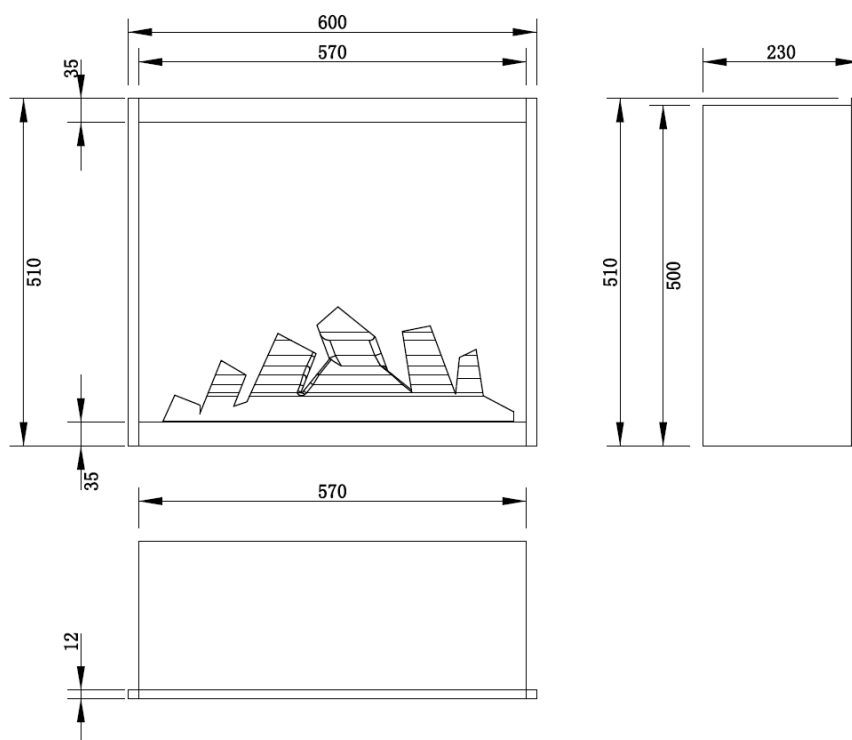
Wyjmij wszystkie podzespoły i elementy montażowe z kartonu i ułóż je na czystym, miękkim i suchym podłożu. Sprawdź listę części aby upewnić się, że niczego nie brakuje. Materiały opakowaniowe należy zutylizować we właściwy sposób. Zawsze gdy jest to możliwe, należy przekazywać odpady do ponownego przetwarzania.

Niezbędne będą następujące narzędzia (nie stanowią wyposażenia): śrubokręt krzyżakowy; poziomica; miarka; wiertarka; młotek.

Podzespoły i elementy montażowe

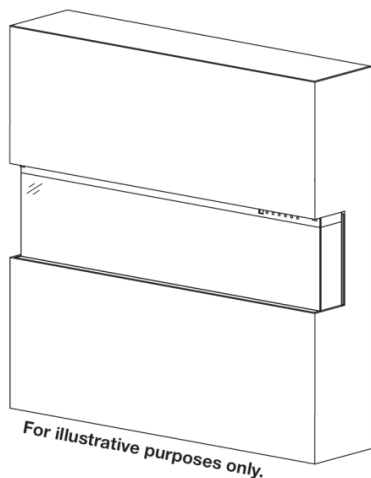
 <p>A – Kominek</p>	 <p>B-Śruby do drewna</p>	 <p>C-Boczny panel metalowy</p>
	 <p>D-Pilot Zdalnego Sterowania</p>	 <p>E-Złoże</p>
	 <p>F - Zestaw polan</p>	 <p>G-Kryształki - duże</p>

Specyfikacja i wymiary



Montaż

Urządzenie umożliwia montaż w jednej z trzech konfiguracji: **jednostronnej, dwustronnej i trójstronnej.**

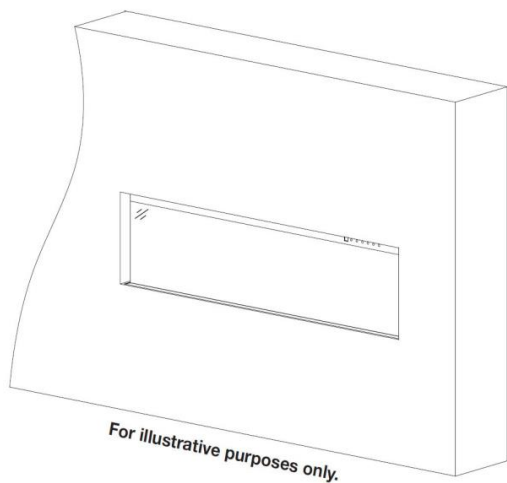
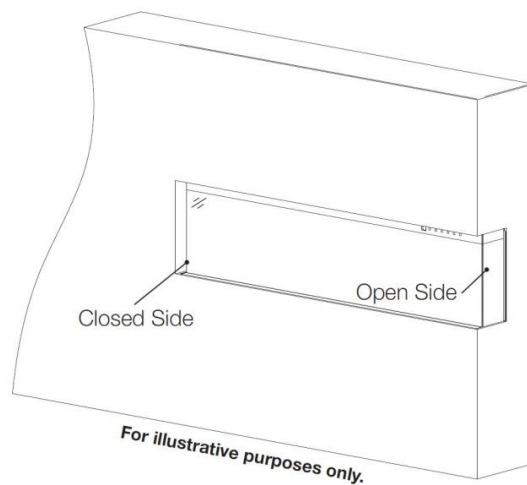


Montaż trójstronny

- Szkło widoczne z przodu, po lewej i po prawej stronie.
- Urządzenie jest w pełni wbudowane we wnękę w ścianie, aby obie strony były widoczne.

Montaż dwustronny

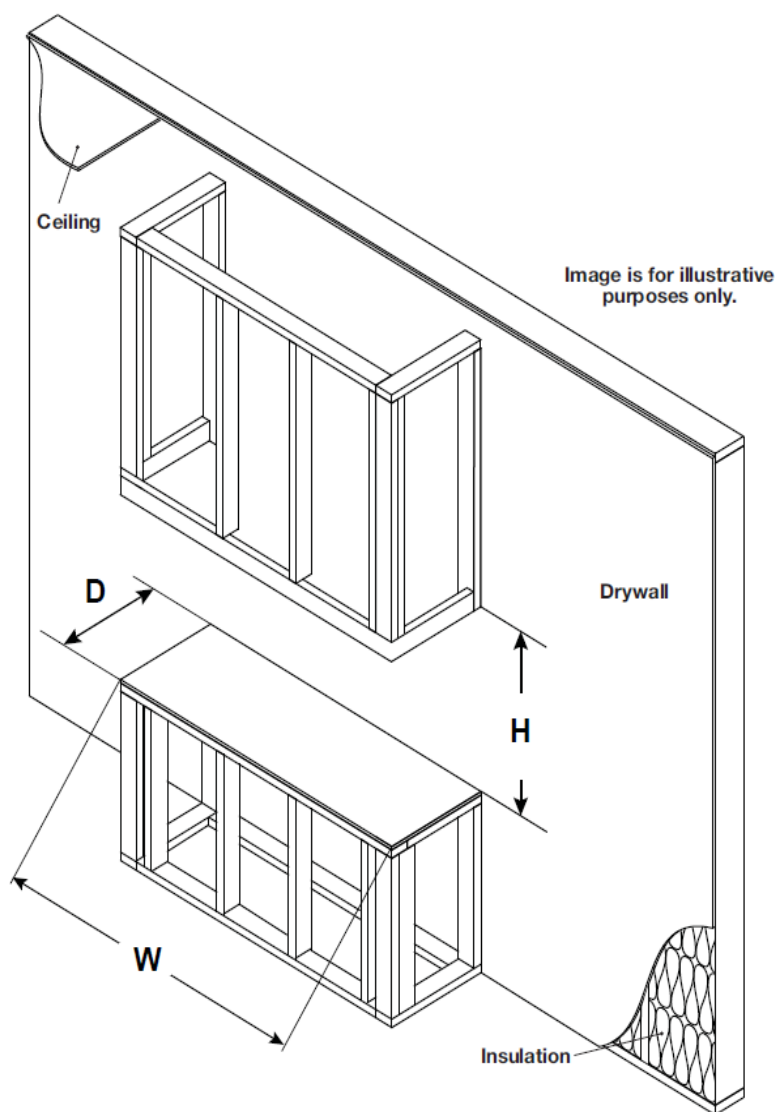
- Szkło widoczne z przodu i po lewej lub po prawej stronie.
- Urządzenie jest w pełni wbudowane we wnękę w ścianie, aby jedna ze stron była widoczna.



Montaż jednostronny

- Szkło widoczne WYŁĄCZNIE z przodu.
- Urządzenie całkowicie wbudowane w ścianę.

Montaż/szkielet



Model	W	D	H
INSERT 3D NH	577mm	225mm	507mm

Uwaga:

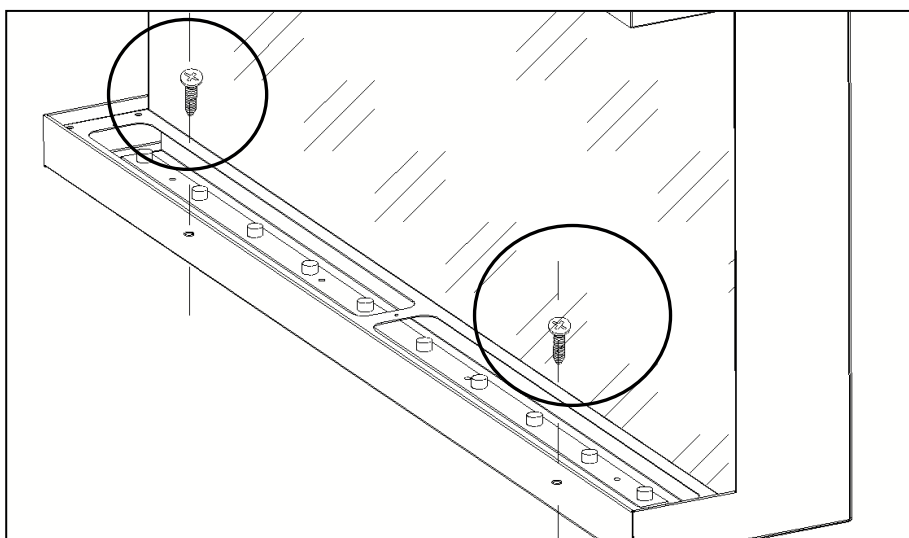
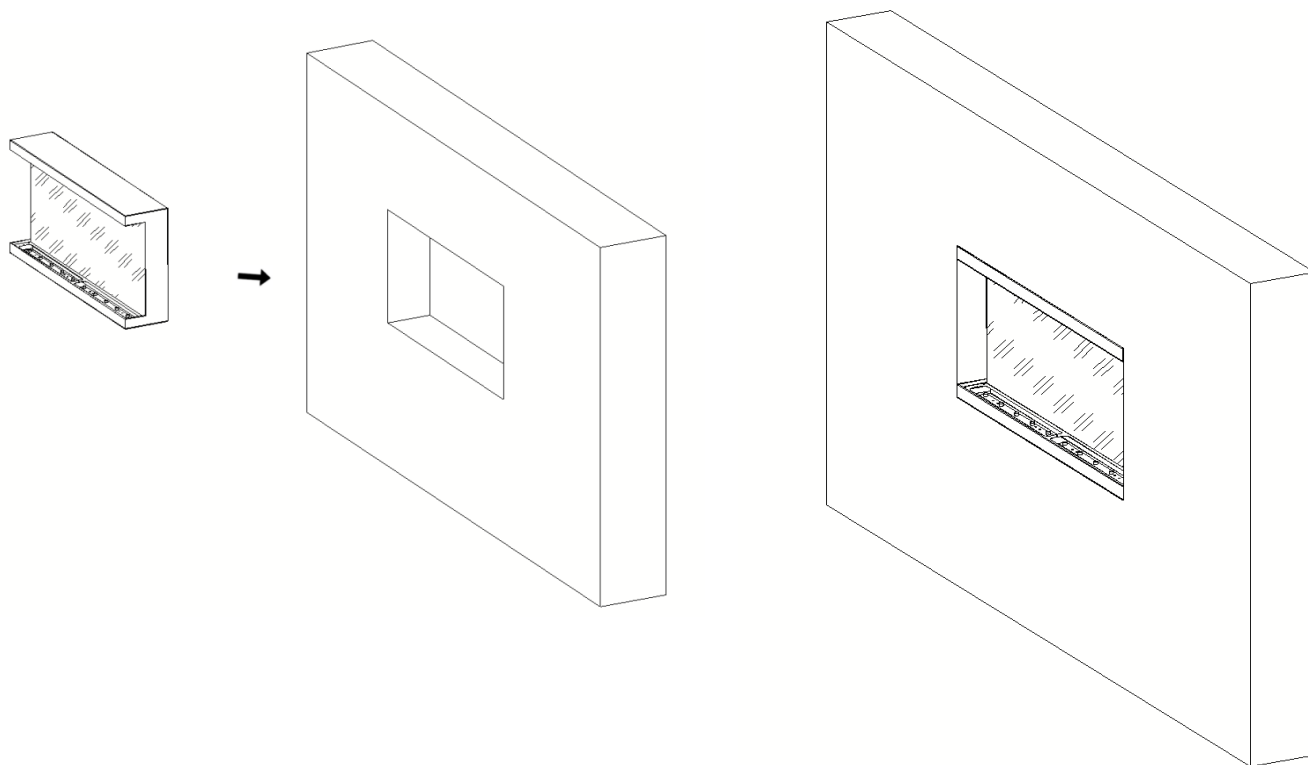
Urządzenie NIE ZOSTAŁO zaprojektowane pod kątem utrzymywania dużych obciążeń. Przy montażu szkieletu należy uważnie rozważyć dobór materiałów wykończeniowych.

Należy upewnić się, że montaż jest zgodny z regulacjami i wymogami budowlanymi.

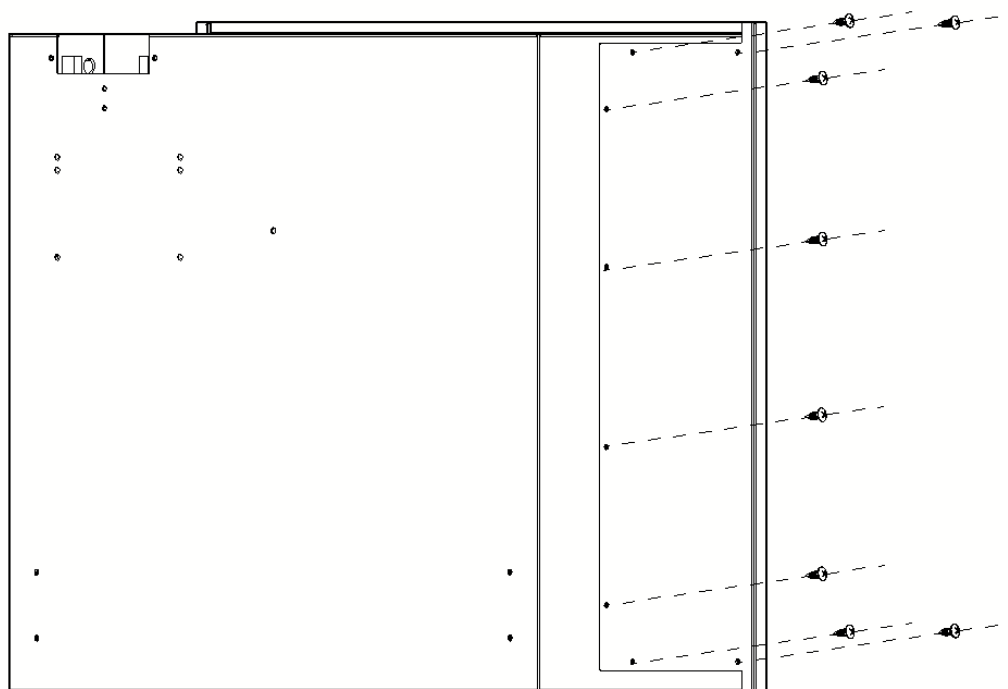
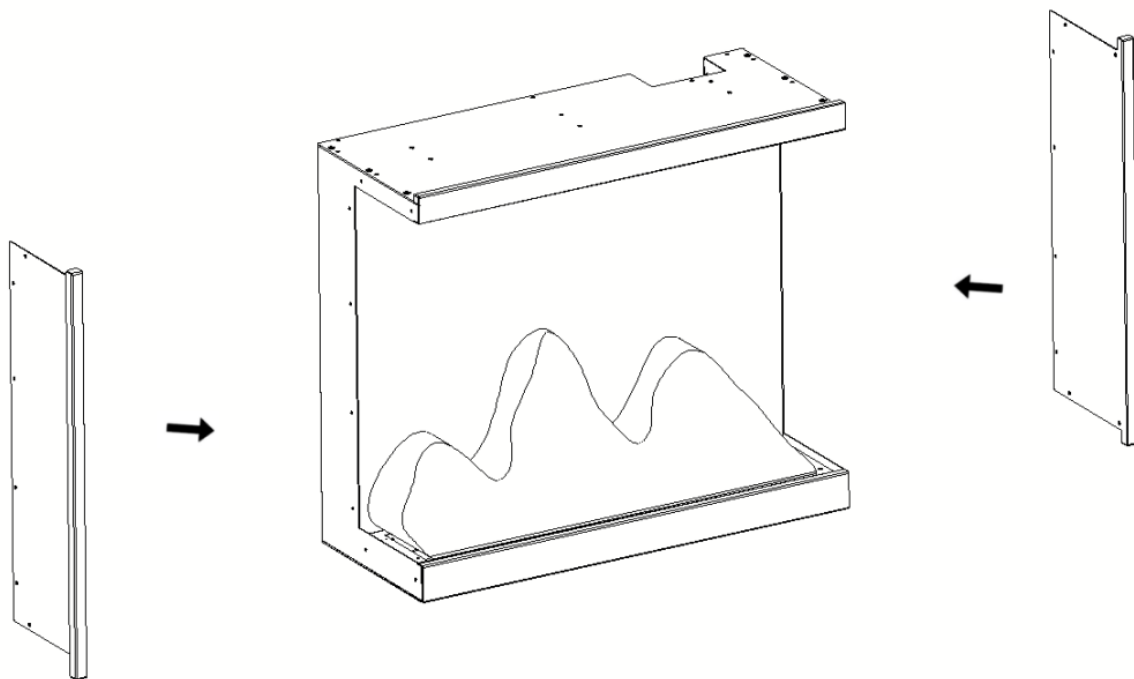
Wszystkie opcje montażu mają te same wymagania dotyczące szkieletu.

Uwaga:

W przypadku całkowitego wbudowania urządzenia w ścianę, należy zamocować palenisko przy pomocy krótkich śrub (B) **pod złożem**. Por. ilustracja poniżej



Montaż bocznych paneli metalowych



Montaż kłód/kryształów

(**UWAGA:** Zamontuj złoże według swojego upodobania.)

- A. Przed montażem elementów złoża należy usunąć szklany panel i kotwi, zamontować urządzenie na jego ostatecznym miejscu.
- B. Połóż złoże (E) na miejscu, matową powierzchnią ku górze. Ostrożnie umieść kryształy (H) u dołu w przedniej części urządzenia, tak jak to pokazano na obrazku. Kryształy należy rozkładać równomiernie. **Fig. 2-1, Fig. 2-2**
- C. Umieść duże kryształy (G) na mniejszych kryształach w dowolny sposób. **Fig. 2-3**



Fig 2-1.



Fig 2-2.

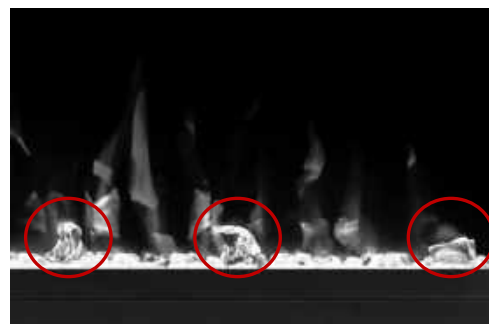


Fig 2-3.

Montaż opcjonalnego elementu-kłody

Ostrożnie umieść zestaw kłody (F) w przeznaczonym do tego miejscu w palenisku. **Fig.3**



Kłody (Fig 3.)

Obsługa



Przed podłączeniem lub rozpoczęciem korzystania z urządzenia, przeczytaj ze zrozumieniem całą instrukcję użytkownika, z uwzględnieniem **wszystkich informacji dotyczących bezpieczeństwa**. Niezastosowanie się do tego wymogu może skutkować porażeniem prądem, wzniesieniem ognia, poważnymi obrażeniami ciała lub śmiercią.

Podłączenie do zasilania

Podłącz przewód zasilający do gniazdka AC 220-240 V (patrz **WAŻNE INSTRUKCJE BEZPIECZEŃSTWA** na stronach 2 i 3). Upewnij się, że gniazdko jest w dobrym stanie technicznym i wtyczka nie jest luźna. **NIGDY** nie przekraczaj dopuszczalnego natężenia prądu dla obwodu. **NIE** podłączaj innych urządzeń do tego samego obwodu.

Sposoby obsługi



Ten kominek elektryczny może być obsługiwany **WYŁĄCZNIE PRZEZ PILOT**.





Przed przystąpieniem do obsługi, zapoznaj się z **WAŻNYMI INSTRUKCJAMI BEZPIECZEŃSTWA** na stronach 2 i 3 i zastosuj się do nich.



Pilot zdalnego sterowania

Obsługa pilota

PRZYCISK	FUNKCJA	DZIAŁANIE I SYGNALIZACJA
 POWER	WŁ.: Aktywuje funkcje panelu sterowania i pilota. Załącza efekt płomienia. WYŁ.: Blokuje funkcje panelu sterowania i pilota. Wyłącza efekt płomienia.	<ol style="list-style-type: none">Naciśnij raz: Kontrolka zaświeci się. Załączenie zasilania. Wszystkie funkcje aktywne.Naciśnij ponownie: Efekt płomienia wyłączony. Urządzenie w trybie oczekiwania. Wszystkie funkcje nieaktywne.
 SPEED	Szybkość efektu: Zmiana szybkości efektu płomienia. Są 3 poziomy szybkości: 01 (wolny), 02 (średni), 03 (szybki), 04 (najszybszy).	<ol style="list-style-type: none">Naciśnij raz. Kontrolka zaświeci się. Następuje zmiana szybkościNaciśnij ponownie aż do uzyskaniażądanego ustawienia. Domyślnie 03.

 FLAME COLOR	<p>Przycisk KOLORU: Zmiana koloru dla efektu płomienia. UWAGA: Efekt koloru pozostaje aktywny do momentu naciśnięcia przycisku zasilania. Efekt koloru płomienia musi być wyłączony w celu uruchomienia nagrzewnicy. UWAGA: Niniejszy kominek posiada funkcję zapamiętywania ustawień płomienia.</p>	<ol style="list-style-type: none"> 1. Naciśnij raz: Zmiana koloru płomienia. 2. Naciskaj ponownie aż do uzyskaniażądanego ustawienia. Dostępne 3 kolory.
 FLAME BRIGHTNESS	<p>Przycisk PŁOMIENIA: regulacja jasności płomienia. UWAGA: Efekt płomienia pozostaje wyłączony do momentu naciśnięcia przycisku zasilania. Efekt płomienia musi być wyłączony w celu uruchomienia nagrzewnicy.</p>	<ol style="list-style-type: none"> 1. Naciśnij raz: Zmiana jasności efektu płomienia. 2. Naciskaj ponownie aż do uzyskaniażądanego ustawienia.
 EMBER LIGHTS	<p>Przycisk podświetlenia polan: Sprawia, że kolor na dole efektu się zmienia. UWAGA: Efekt koloru pozostaje aktywny do momentu naciśnięcia przycisku zasilania. UWAGA: Niniejszy kominek posiada funkcję zapamiętywania ustawień podświetlenia.</p>	<ol style="list-style-type: none"> 1. Naciśnij raz. Zmiana koloru podświetlenia. 2. Naciskaj ponownie aż do uzyskaniażądanego ustawienia. Dostępnych 10 kolorów. 3. Cykl automatyczny: Po naciśnięciu 11 razy, kolory podświetlenia będą zmieniać się automatycznie (UWAGA: zmiana kolorów trwa 15 sekund.)
 EMBER BRIGHTNESS	<p>Jasność podświetlenia: Zmiana jasności podświetlenia. UWAGA: Jasność podświetlenia pozostają aktywna do momentu naciśnięcia przycisku zasilania.</p>	<ol style="list-style-type: none"> 1. Naciśnij raz. Zmiana jasności podświetlenia. 2. Naciskaj ponownie aż do uzyskaniażądanego ustawienia. Dostępnych 5 poziomów.

UWAGA

Aby usprawnić działanie, **skieruj** pilota na przód kominka. **NIE naciskaj przycisków za szybko.** Oczekaj chwilę aż urządzenie zareaguje na poszczególne komendy.

Informacja o bateriach pilota

- Pilot zasilany jest jedną baterią CR2025 (**dołączona**)



NIGDY nie należy wrzucać baterii do **ognia**. Postępowanie niezgodne z tym wymogiem **może grozić wybuchem**. Zużyte baterie należy wrzucać do specjalnie oznakowanych pojemników lub przekazać do Punktu Selektywnej Zbiórki Odpadów Komunalnych.

Czyszczenie i konserwacja

Czyszczenie



Przed przystąpieniem do czyszczenia, konserwacji lub przenoszenia kominka, należy **ZAWSZE wyłączać** nagrzewnicę i **odłączać przewód zasilający z gniazdka**. Niezastosowanie się do tego wymogu może skutkować **porażeniem prądem, wzniesieniem ognia lub obrażeniami ciała**.



NIGDY nie zanurzaj urządzenia w wodzie ani nie spryskuj wodą. Takie postępowanie może skutkować **porażeniem prądem, wzniesieniem ognia lub obrażeniami ciała**.

Elementy metalowe:

- Polerować suchą ściereczką, delikatnie zwilżoną w preparacie czyszczącym na bazie olejków cytrusowych.
- **NIE** używać środków do polerowania miedzi lub domowych środków czyszczących, ponieważ produkty te uszkodzą metalowe wykończenie.

Elementy szklane:

- Stosować wysokiej jakości środek do mycia powierzchni szklanych, rozpylany na ściereczkę lub ręcznik. Osuszyć dokładnie ręcznikiem papierowym lub niestrzępiącą się ściereczką.
- **NIGDY** nie używać ściernych środków czyszczących, aerozoli lub innych produktów mogących zarysować powierzchnię.

Kratki wentylacyjne:

- Usunąć kurz i brud z nagrzewnicy i powierzchni kratki za pomocą odkurzacza lub ściereczki do kurzu.

Elementy z tworzywa:

- Przetrzeć delikatnie za pomocą ściereczki, lekko nawilżonej łagodnym roztworem płynu do naczyń i ciepłej wody.
- **NIGDY** nie używać ściernych środków czyszczących, aerozoli lub innych produktów mogących zarysować powierzchnię.

Konserwacja



Ryzyko porażenia prądem! NIE OTWIERAJ żadnych paneli! Urządzenie nie zawiera części przeznaczonych do samodzielnej naprawy!



Przed przystąpieniem do czyszczenia, konserwacji lub przenoszenia kominka, należy **ZAWSZE wyłączyć** nagrzewnicę i **odłączyć przewód zasilający z gniazdka**. Niezastosowanie się do tego wymogu może skutkować **porażeniem prądem, wzniesieniem ognia lub obrażeniami ciała**.

Elementy elektryczne i ruchome:

- Silniki wentylatorów zostały fabrycznie nasmarowane i nie wymagają późniejszego smarowania.
- Elementy elektryczne są zintegrowane w urządzeniu i nie są mogą być samodzielnie naprawiane.

Przechowywanie:

- Nieużywane urządzenie należy przechowywać w czystym, suchym miejscu.



OSTRZEŻENIE! Serwisowanie części wewnętrznych lub elektrycznych **NIE POWINNO** być wykonywane przez konsumenta. Nie naprawiaj urządzenia samodzielnie.



WEEE:

Znaczenie przekreślonego kosza na kółkach:

Nie wyrzucaj urządzeń elektrycznych jako nieposortowanych odpadów komunalnych, używaj oddzielnych punktów zbiórki. Skontaktuj się z lokalnymi władzami, aby uzyskać informacje na temat dostępnych systemów zbiórki. Jeśli urządzenia elektryczne zostaną zutylizowane na wysypiskach lub wysypiskach, niebezpieczne substancje mogą przedostać się do wód gruntowych i dostać się do łańcucha pokarmowego, powodując szkody dla zdrowia i dobrego samopoczucia.

Podczas wymiany starych urządzeń na nowe, sprzedawca jest prawnie zobowiązany do nieodpłatnego odebrania starego urządzenia do likwidacji.

AFLAMO INSERT 3D NH

Benutzerhandbuch



INSERT 3D NH

Eingebauter elektrischer Kamin

AC 220V-240V 50Hz

WARNUNG	Bevor Sie das Gerät anschließen oder benutzen , lesen Sie genau das gesamte Benutzerhandbuch, einschließlich aller Sicherheitshinweise. Andernfalls kann es zu Bränden, Stromschlägen oder schweren Verletzungen kommen .
ACHTUNG	Bewahren Sie dieses Handbuch auf, um es in der Zukunft zu verwenden. Wenn Sie das Gerät verkaufen oder übergeben, ist es wichtig, dass Sie dem Gerät dieses Handbuch beilegen .



WICHTIGE SICHERHEITSHINWEISE:

WARNUNG

Bei der Verwendung von elektrischen Geräten sind die grundlegenden Vorsichtsmaßnahmen zu beachten, um das Risiko von Bränden, elektrischen Schlägen und Verletzungen zu verringern, und folgende Punkte zu beachten:

- Lesen Sie alle Anweisungen, bevor Sie dieses Gerät verwenden.
- Schalten Sie das Gerät nicht ein, wenn das Netzkabel oder der Stecker beschädigt ist oder wenn das Gerät gestört ist, aus der Höhe fällt. Senden Sie das Gerät zur Inspektion, Einstellung oder Reparatur zum autorisierten Service.
- Das Gerät ist nur zum Gebrauch im Innenbereich bestimmt.
- Trennen Sie den Kamin immer vom Stromnetz, wenn Sie ihn nicht benutzen.
- Verlegen Sie das Netzkabel nicht unter einem Teppichboden. Decken Sie das Netzkabel nicht mit Teppichen, Laufteppichen oder anderen Abdeckungen ab. Verlegen Sie das Kabel weg von häufig verwendeten Bereichen und vermeiden Sie Stolperfallen.
- Verwenden Sie das Gerät nicht in Badezimmern, Wäschereien oder ähnlichen Räumen. Stellen Sie das Gerät niemals an einen Ort, wo es in eine Badewanne oder einen anderen Wasserbehälter fallen kann.
- Um das Gerät vom Stromnetz zu trennen, schalten Sie alle Leuchten auf "OFF" und ziehen Sie dann den Netzstecker aus der Steckdose.
- Verwenden Sie den Kamin nur gemäß dieser Anleitung. Jede andere Verwendung, die vom Hersteller nicht empfohlen wird, kann zu Feuer, Stromschlag oder Verletzungen führen.
- Die Lampen dürfen erst nach dem Trennen des Kamins von der Stromversorgung gewechselt werden.
- Dieses Gerät ist nicht für die Verwendung durch Personen (einschließlich Kinder) mit eingeschränkten körperlichen, geistigen oder sensorischen Fähigkeiten oder mangelnden angemessenen Kenntnissen oder Erfahrungen bestimmt, es sei denn, sie werden von einer für ihre Sicherheit verantwortlichen Person beaufsichtigt oder unterwiesen. Achten Sie darauf, dass Kinder nicht mit dem Gerät spielen.

Vorbereitung



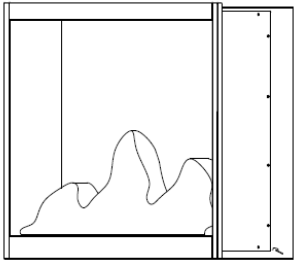
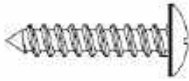
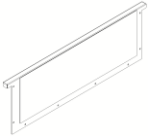





Dieses Produkt ist mit einer **Glasplatte** ausgestattet! Seien Sie beim Umgang mit **Glas** immer besonders vorsichtig. Andernfalls kann es zu Personen- oder Sachschäden kommen.

Entfernen Sie alle Komponenten und Befestigungselemente aus dem Karton und legen Sie sie auf einen sauberen, weichen und trockenen Untergrund. Überprüfen Sie die Stückliste, um sicherzugehen, dass nichts fehlt. Entsorgen Sie das Verpackungsmaterial ordnungsgemäß. Wenn möglich, geben Sie Abfälle immer zur Wiederverwertung ab.

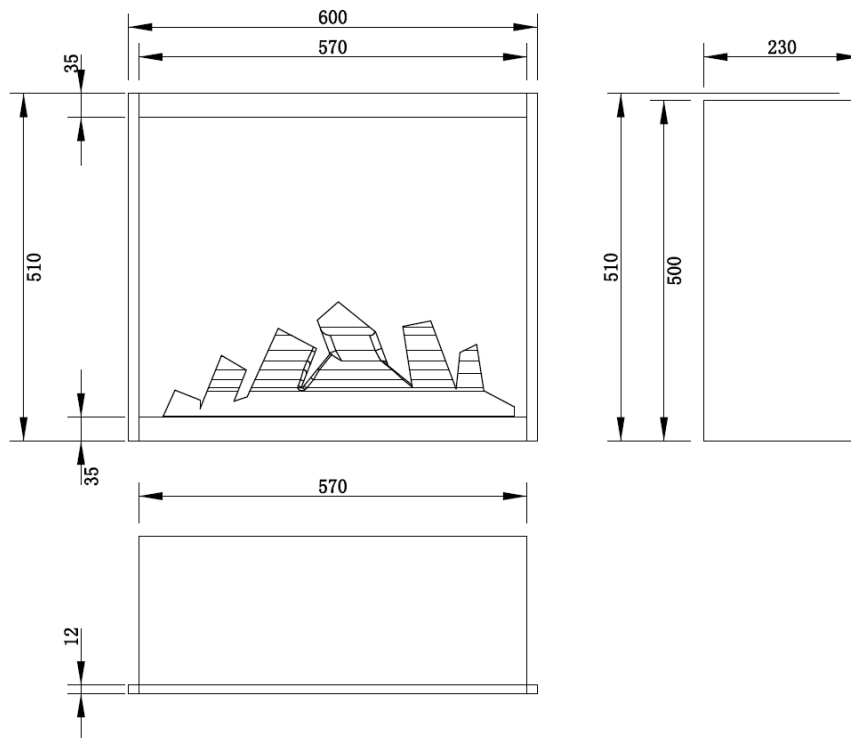
Folgende Werkzeuge werden benötigt (nicht im Lieferumfang enthalten):

Kreuzschlitzschraubendreher; Wasserwaage; Maß; Bohrer; Hammer.

Komponenten und Befestigungselemente

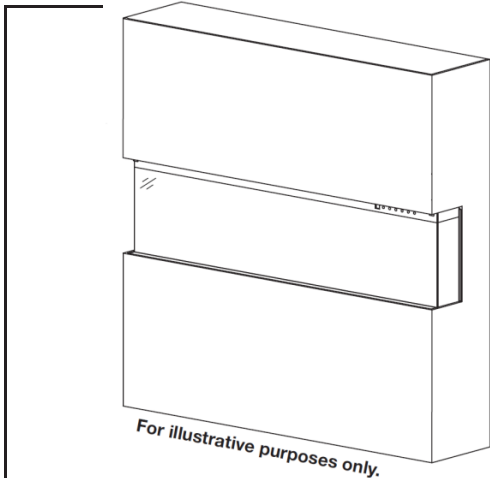
 <p>A – Kamin</p>	 <p>B-Holzschrauben</p>	 <p>C-Seitliche Metallplatte</p>	
	 <p>D-Fernbedienung</p>	 <p>E-Feuerstellenbett</p>	
	 <p>F - Holzscheite</p>	 <p>G-Kristalle - groß</p>	 <p>H-Kristalle - klein</p>

Spezifikation und Dimension



Montage

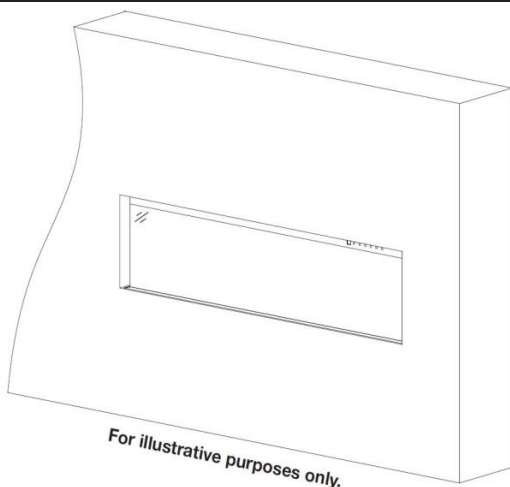
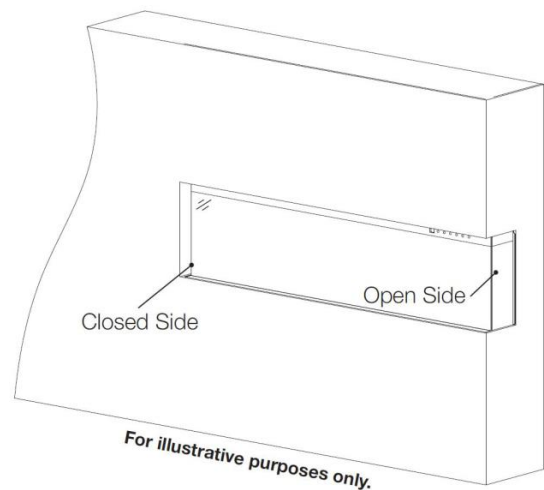
Es sind drei Varianten der Montage des Gerätes vorgesehen: **einseitig, zweiseitig und dreiseitig.**



Dreiseitige Montage

- Die Glasscheibe ist von vorne, links und rechts sichtbar.
- Das Gerät ist vollständig in der Nische eingebaut, so dass beide Seite sichtbar sind.

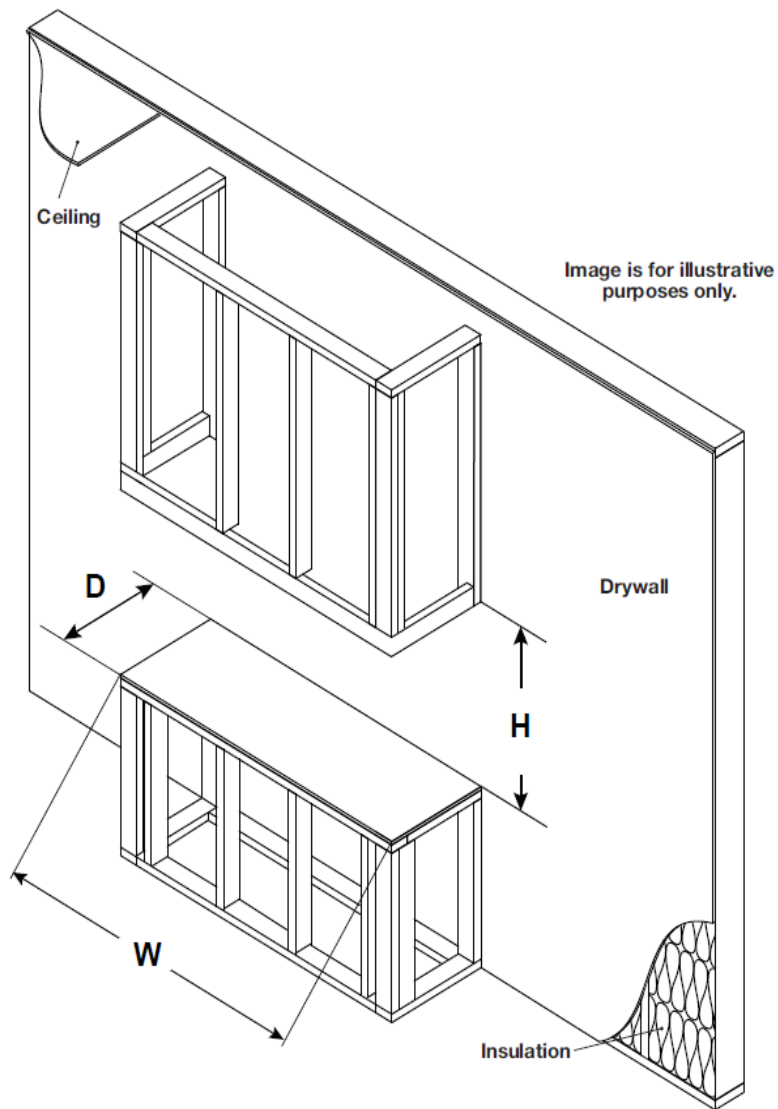
- ## Zweiseitige Montage
- Die Glasscheibe ist von vorne und links oder rechts sichtbar.
 - Das Gerät ist vollständig in der Nische eingebaut, so dass eine Seite sichtbar ist.



Einseitige Montage

- Die Glasscheibe ist NUR von vorne sichtbar.
- Das Gerät ist vollständig in der Nische eingebaut.

Montage / Skelett



Modellnummer	W	D	H
INSERT 3D NH	577mm	225mm	507mm

Achtung:

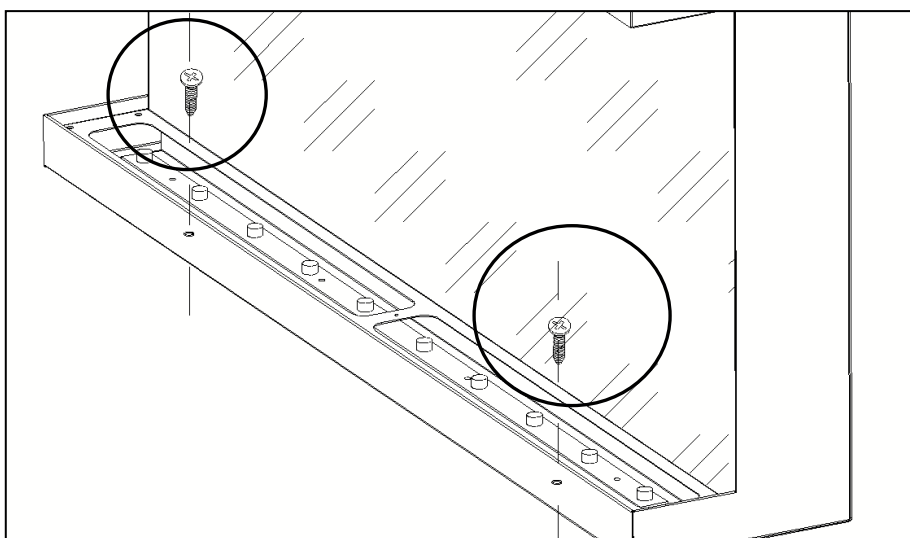
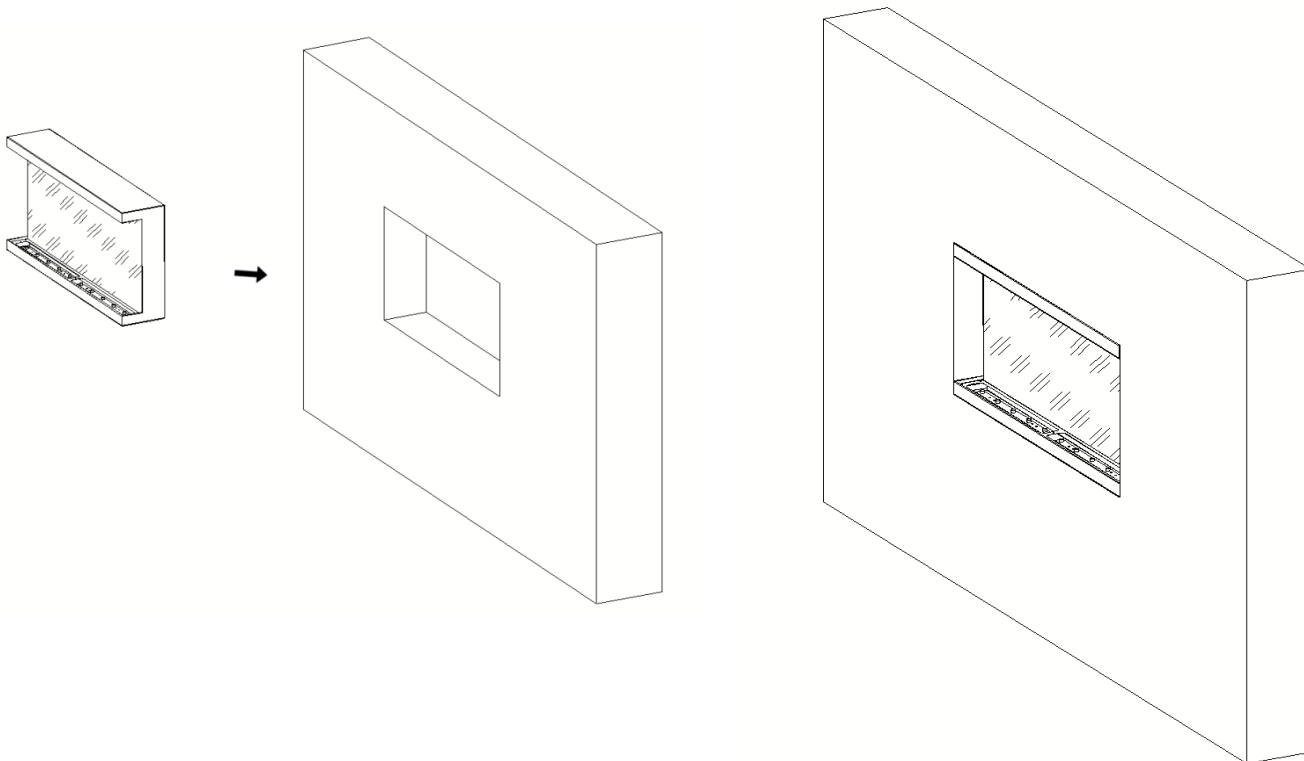
Das Gerät ist NICHT für die Haltung von großen Belastungen ausgelegt. Bei der Montage des Skeletts sind sorgfältig die Verkleidungsmaterialien zu wählen.

Gehen Sie sicher, dass die Montage gemäß der Bauvorschriften und –Normen erfolgt.

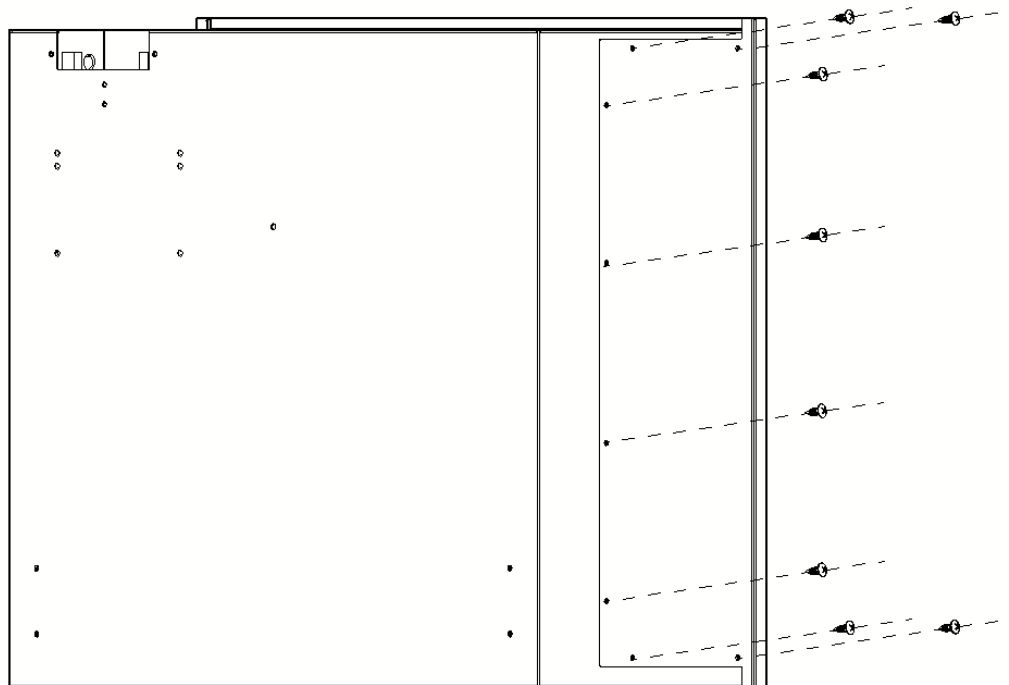
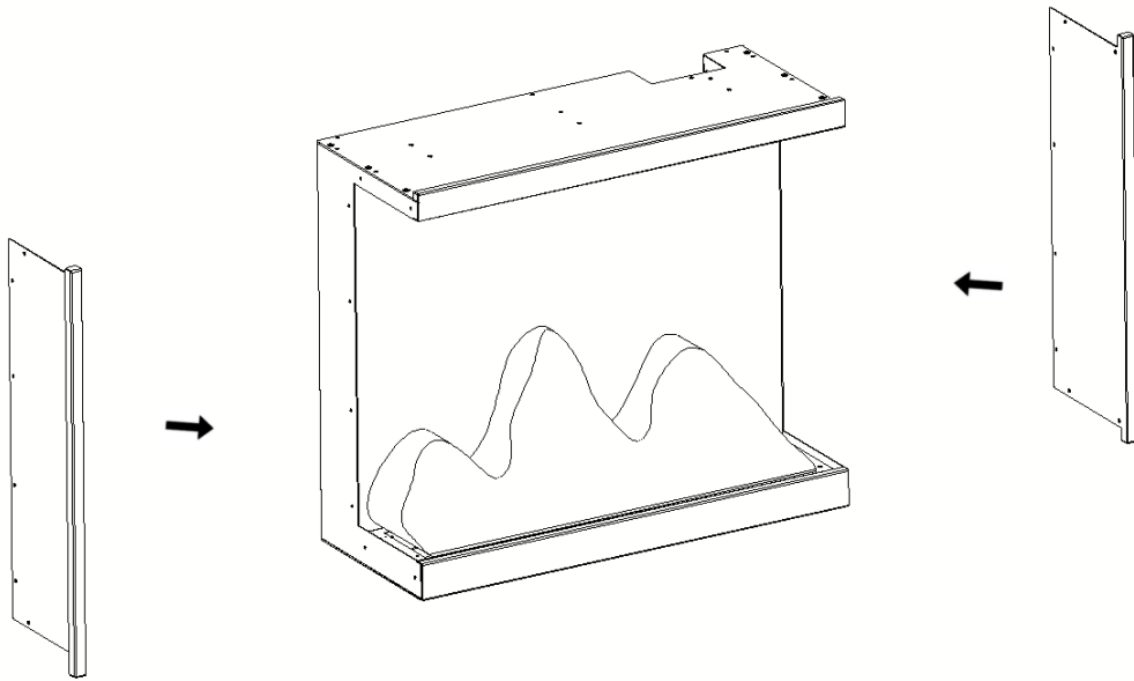
Für alle Montageoptionen gelten dieselben Anforderungen an das Skelett.

Achtung:

Bei dem vollständigen Einbau des Gerätes in die Wand ist die Feuerstelle unter Anwendung von kurzen Schrauben (B) **unter dem Feuerbett** zu montieren. Vgl. das Bild unten



Installationsseitige Metallpaneele



Montage der Klötze / Kristalle

ACHTUNG: Das Bett Ihren Wünschen entsprechend montieren.

A. Vor der Montage der Bettelemente sind die Glasscheibe und der Anker zu entfernen und das Gerät an der Zielstelle zu befestigen.

B. Das Bett (**E**) an der Stelle mit der matten Seite nach oben legen. Vorsichtig die Kristalle (**H**) unten am vorderen Teil des Gerätes verteilen, siehe Bild. Die Kristalle sind gleichmäßig zu verteilen.

Fig. 2-1, Fig. 2-2

C. Die großen Kristalle (**G**) auf beliebige Art und Weise auf den kleinen Kristallen verteilen. **Fig. 2-3**



Figure 2-1.



Figure 2-2.



Figure 2-3.

Montage des optionalen Elementes - Klotz

Vorsichtig den Klötze-Set (**F**) an der in der Feuerstelle vorgesehenen Stelle legen. **Fig.3**



Klotz (Figure 3.)

Bedienung



Bevor Sie das Gerät anschließen oder in Betrieb nehmen, lesen Sie das gesamte Benutzerhandbuch genau durch, einschließlich aller Sicherheitshinweise. Andernfalls kann es zu Stromschlag, Feuer, schweren Verletzungen oder zum Tod kommen.

Stromanschluss

Schließen Sie das Netzkabel an eine 220-240-V-Steckdose an (siehe **WICHTIGE SICHERHEITSHINWEISE** auf Seiten 2 und 3). Vergewissern Sie sich, dass die Steckdose einwandfrei funktioniert und der Stecker nicht locker ist. Überschreiten Sie **NIEMALS** den zulässigen Strom für den Schaltkreis. Schließen Sie **KEINE** anderen Geräte an den gleichen Stromkreis an.

Bedienung



Dieser elektrische Kamin kann NUR über die FERNBEDIENUNG bedient werden.





Vor der Inbetriebnahme lesen Sie die **WICHTIGEN SICHERHEITSHINWEISE** auf **Seiten 2 und 3** und folgen Sie ihnen.



Fernbedienung

Bedienung der Fernsteuerung


TASTE	FUNKTION	BETRIEB UND SIGNALISIERUNG
 POWER	EIN: Aktiviert die Funktionen des Bedienfeldes und der Fernbedienung. Aktiviert den Flammeneffekt. AUS: Sperrt die Funktionen des Bedienfeldes und der Fernbedienung. Deaktiviert den Flammeneffekt.	<ol style="list-style-type: none"> Einmal drücken: Die Leuchte leuchtet auf. Die Spannung schaltet ein. Alle Funktionen aktiv. Noch einmal drücken: Flammeneffekt ausgeschaltet. Gerät im Stand-by-Modus. Alle Funktionen inaktiv.
 SPEED	Geschwindigkeit des Effekts: Änderung der Geschwindigkeit des Flammeneffekts. Es gibt 3 Stufen der Geschwindigkeit: 01 (langsam), 02 (mittel schnell), 03 (schnell), 04 (am schnellsten).	<ol style="list-style-type: none"> Einmal drücken. Die Leuchte leuchtet auf. Die Geschwindigkeit wird geändert Nochmals drücken bis die gewünschte Einstellung erreicht ist. Standardwert 03.

 FLAME COLOR	<p>FARB-Taste: Änderung der Farbe des Flammeneffekts.</p> <p>ACHTUNG: Der Farbeffekt bleibt aktiv, bis die Power-Taste gedrückt wird. Der Farbeffekt für die Flamme muss eingeschaltet sein, um das Heizelement zu starten.</p>	<ol style="list-style-type: none"> 1. Einmal drücken: Änderung der Flammenfarbe. 2. Nochmals drücken, bis die gewünschte Einstellung erreicht ist. Drei Farben erhältlich.
 FLAME BRIGHTNESS	<p>Flammen-TASTE: Einstellung der Flammenhelligkeit.</p> <p>ACHTUNG: Der Flammeneffekt bleibt an, bis die Power-Taste gedrückt wird. Der Flammeneffekt muss eingeschaltet sein, um das Heizelement zu starten.</p>	<ol style="list-style-type: none"> 1. Einmal drücken: Änderung der Helligkeit des Flammeneffekts. 2. Nochmals drücken, bis die gewünschte Einstellung erreicht ist.
 EMBER LIGHTS	<p>Beleuchtungstaste für Holzscheite Lässt die Farbe am unteren Rand des Effekts ändern.</p> <p>ACHTUNG: Der Farbeffekt bleibt aktiv, bis die Power-Taste gedrückt wird.</p> <p>ACHTUNG: Dieser Kamin kann die Einstellungen der Beleuchtung speichern..</p>	<ol style="list-style-type: none"> 1. Einmal drücken. Änderung der Beleuchtungsfarbe. 2. Nochmals drücken, bis die gewünschte Einstellung erreicht ist. Erhältlich in 10 Farben. 3. Automatischer Zyklus: 11 mal drücken und die Farben der Beleuchtung ändern sich automatisch HINWEIS: Die Farben ändern sich alle 15 Sekunden.)
 EMBER BRIGHTNESS	<p>Helligkeit der Beleuchtung Änderung der Beleuchtung.</p> <p>ACHTUNG: Die Helligkeit der Beleuchtung bleibt aktiv, bis die Power-Taste gedrückt wird.</p>	<ol style="list-style-type: none"> 1. Einmal drücken. Änderung der Beleuchtung. 2. Weiterhin drücken, bis die gewünschte Einstellung erreicht ist. Erhältlich in 5 Stufen.

ACHTUNG Um die Leistung zu verbessern, die Fernbedienung auf die Vorderseite des Kamins richten. **Die Tasten NICHT zu schnell drücken.** Einen Moment warten, bis das Gerät auf die Befehle reagiert.

Informationen zu Batterien der Fernbedienung

- Die Fernbedienung verwendet eine CR2025 Batterie (im Lieferumfang enthalten).

 Entsorgen Sie die Batterien NIEMALS ins Feuer. Andernfalls kann es zu einer Explosion kommen. Altbatterien sollten in speziell gekennzeichneten Behältern entsorgt oder an die Sammelstelle für kommunale Abfälle abgegeben werden.

Reinigung und Wartung

Reinigung



Vor Reinigung, Wartung oder Umstellung des Kamins, das Heizelement **IMMER ausschalten** und den **Netzstecker aus der Steckdose ziehen**. Andernfalls kann es zu Stromschlag, Feuer oder Verletzungen kommen.



Das **Gerät NIEMALS in Wasser tauchen oder mit Wasser besprühen**. Andernfalls kann es zu Stromschlag, Feuer oder Verletzungen kommen.

Metallteile:

- Mit trockenem Tuch, sanft mit einem Reiniger auf Zitrusölbasis angefeuchtet, polieren.
- **KEINE** Messingpolier- oder Haushaltsreiniger verwenden, da diese die Metalloberfläche beschädigen könnten.

Glaselemente:

- Hochwertigen Glasflächenreiniger verwenden. Den Reiniger auf ein Tuch oder Handtuch sprühen. Mit einem Papiertuch oder einem fusselfreien Tuch gründlich trocknen.
- **NIEMALS** scheuernde Reinigungsmittel, Aerosole oder andere Produkte verwenden, die die Oberfläche verkratzen können.

Lüftungsgitter:

- Staub und Schmutz aus dem Heizelement und Grillflächen mit einem Staubsauger oder Staubtuch entfernen.

Kunststoffelemente:

- Vorsichtig mit einem Tuch abwischen. Das Tuch mit einer milden Lösung aus Geschirrspülmittel und warmem Wasser leicht anfeuchten.
- **NIEMALS** scheuernde Reinigungsmittel, Aerosole oder andere Produkte verwenden, die die Oberfläche verkratzen können.

Wartung



Gefahr eines Stromschlags! KEINE Platten öffnen! Das Gerät enthält keine Teile zur Selbstreparatur!



Vor Reinigung, Wartung oder Umstellung des Kamins, das Heizelement **IMMER ausschalten** und den **Netzstecker aus der Steckdose ziehen**. Andernfalls kann es zu Stromschlag, Feuer oder Verletzungen kommen.

Elektrische und bewegliche Teile:

- Elektrische Komponenten sind im Gerät integriert und können selbst nicht repariert werden.

Lagerung:

Bewahren Sie das Gerät bei Nichtgebrauch an einem sauberen, trockenen Ort auf.



WARNUNG! Interne elektrische Komponenten sind **NICHT** zur Selbstreparatur durch den Benutzer bestimmt.



WEEE:

Entsorgung und Recycling:

Entsorgen Sie dieses Gerät nicht in den gewöhnlichen, unsortierten Hausmüll. Verwenden Sie spezielle Sammelstellen. Wenden Sie sich an Ihre örtlichen Behörden, um Informationen über die verfügbaren Sammelsysteme zu erhalten. Wenn Sie Elektrogeräte auf Deponien oder Abfallplätzen entsorgen, können gefährliche Stoffe in das Grundwasser und die Nahrungskette gelangen, was sich negativ auf Ihre Gesundheit und Ihr Wohlbefinden auswirken kann.

Wenn Sie alte durch neue Geräte ersetzen, ist der Händler gesetzlich verpflichtet, Ihre alten Geräte zur Entsorgung kostenlos zurückzunehmen.

AFLAMO INSERT 3D NH

MANUALE UTENTE



INSERT 3D NH

Camino elettrico incorporato

AC 220V-240V 50Hz

AVVERTENZA

Prima di collegare o utilizzare l'apparecchio, **leggere attentamente** il manuale utente, tenendo conto di **tutte le informazioni relative alla sicurezza**. La mancata osservanza di tale prescrizione può causare **un incendio, una folgorazione o gravi lesioni personali**.

AVVERTENZA

Conservare il presente manuale utente per consultarlo in futuro. In caso di vendita o trasferimento dell'apparecchio, **bisogna assolutamente allegare il manuale**.



IMPORTANTI ISTRUZIONI DI SICUREZZA:

AVVERTENZA:

Durante l'uso di apparecchi elettrici, occorre rispettare sempre le misure precauzionali di base per ridurre il rischio di un incendio, una folgorazione e lesioni personali, tenendo conto delle seguenti indicazioni:

- Prima di utilizzare l'apparecchio, leggere tutte le istruzioni.
- Non avviare l'apparecchio con la condotta di alimentazione o spina danneggiate, o nel caso di guasto all'apparecchio, di caduta dall'altezza. Bisogna portare l'apparecchio all'assistenza autorizzata per un controllo, una regolazione elettrica, meccanica o una riparazione.
- L'apparecchio è destinato esclusivamente all'uso all'interno degli edifici.
- Scollegare sempre il caminetto quando non è in uso.
- Non far passare il cavo di alimentazione sotto il moquette. Non coprire il cavo con tappeti, tappetini o altri materiali per rivestimento di pavimenti. Mantenere il percorso dei cavi lontano dai luoghi spesso frequentati e in modo da non far inciampare.
- Non utilizzare l'apparecchio in bagni, lavanderie e ambienti simili. Non collocare mai l'apparecchio nei luoghi con rischio di caduta nella vasca da bagno o in un altro serbatoio d'acqua.
- Per scollegare l'apparecchio, disattivare tutte le spie in modalità "OFF" e poi togliere la spina dalla presa.
- Utilizzare il caminetto solo in modo presentato nel presente manuale. Ogni altro uso non raccomandato dal produttore, potrebbe causare un incendio, una folgorazione o lesioni personali.
- Sostituire le lampade esclusivamente dopo aver scollegato il caminetto dall'alimentazione.
- L'apparecchio non è destinato all'uso da parte di persone (compreso bambini) con ridotte capacità fisiche, mentali o sensoriali, o che non possiedono un'adeguata conoscenza o esperienza, a meno che non si trovino sotto la supervisione di una persona responsabile della loro sicurezza o sono stati istruiti da essa in materia di uso dell'apparecchio. Bisogna assicurare che i bambini non giochino con l'apparecchio.

Preparazione



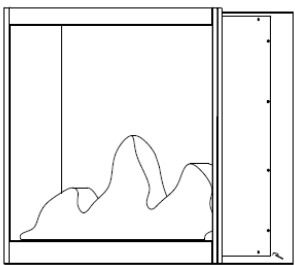
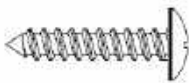
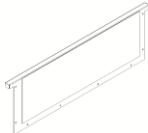




Il prodotto è dotato di **pannello in vetro!** Bisogna prestare sempre **particolare attenzione** durante lo spostamento del **vetro**. Mancato rispetto di tale raccomandazione può causare lesioni personali o danni materiali.

Togliere tutti i componenti ed gli elementi di montaggio dal cartone e metterli sulla superficie pulita, morbida e asciutta. Controllare l'elenco delle parti per assicurarsi che non manchi niente. Materiali di imballaggio devono essere smaltiti in modo adeguato.

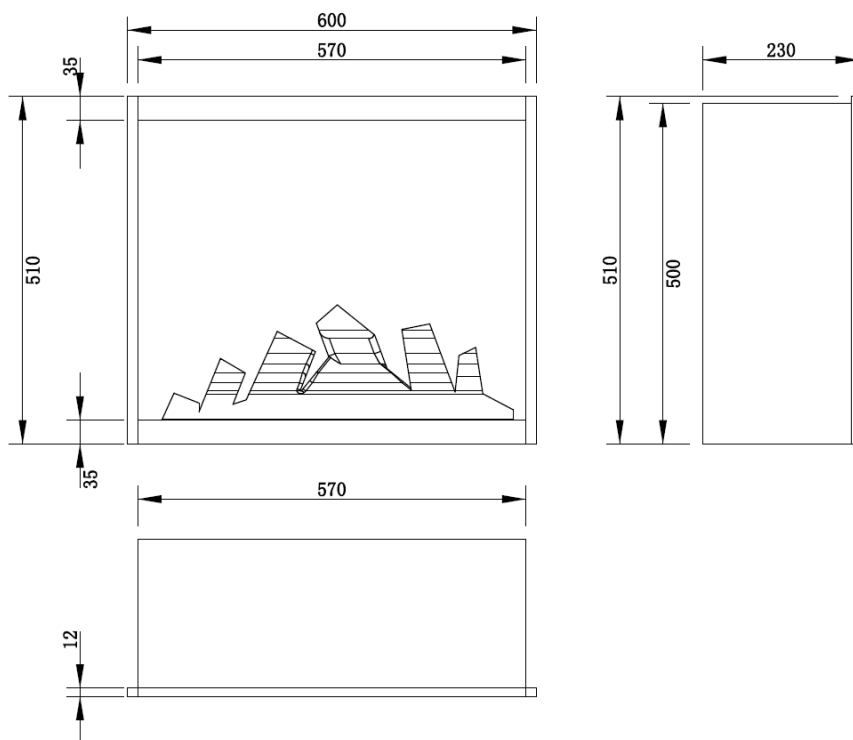
Laddove possibile, i rifiuti devono essere avviati al riciclaggio.

Saranno indispensabili i seguenti attrezzi (non sono in dotazione): cacciavite a croce; livella; metro; trapano; martello.

Componenti ed elementi di montaggio

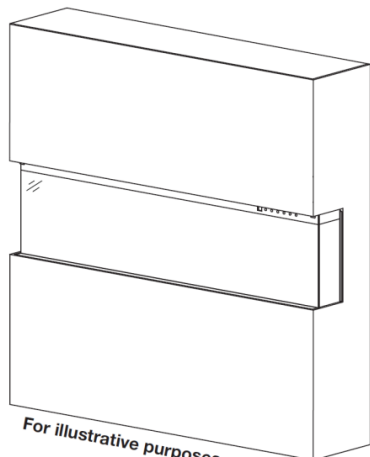
 <p>A – Camminetto</p>	 <p>B-Viti per legno</p>	 <p>C-Pannello laterale in metallo</p>
	 <p>D-Telecomando</p>	 <p>E-Giacimento</p>
	 <p>F - Ceppi</p>	 <p>G-Cristalli grandi</p>

Specifiche e dimensioni



Montaggio

L'apparecchio consente il montaggio in una di tre configurazioni: **unilaterale**, **bilaterale** e **trilaterale**.

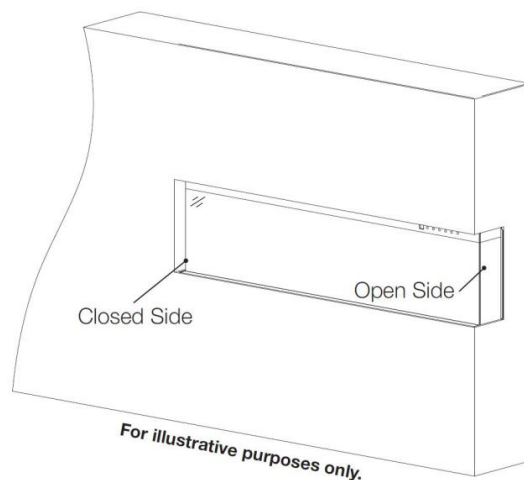


Montaggio trilaterale

- Il vetro visibile dalla parte anteriore, sul lato sinistro e destro.
- L'apparecchio è interamente incorporato nella nicchia della parete, in modo che entrambi i lati siano visibili.

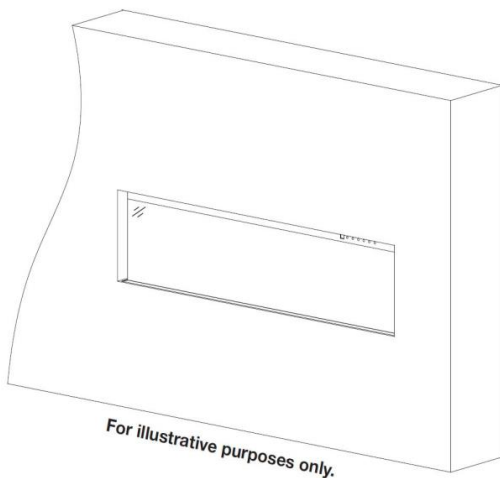
Montaggio visibile

- Il vetro visibile dalla parte anteriore e sul lato sinistro o destro.
- L'apparecchio è interamente incorporato nella nicchia della parete, in modo che un lato sia visibile.

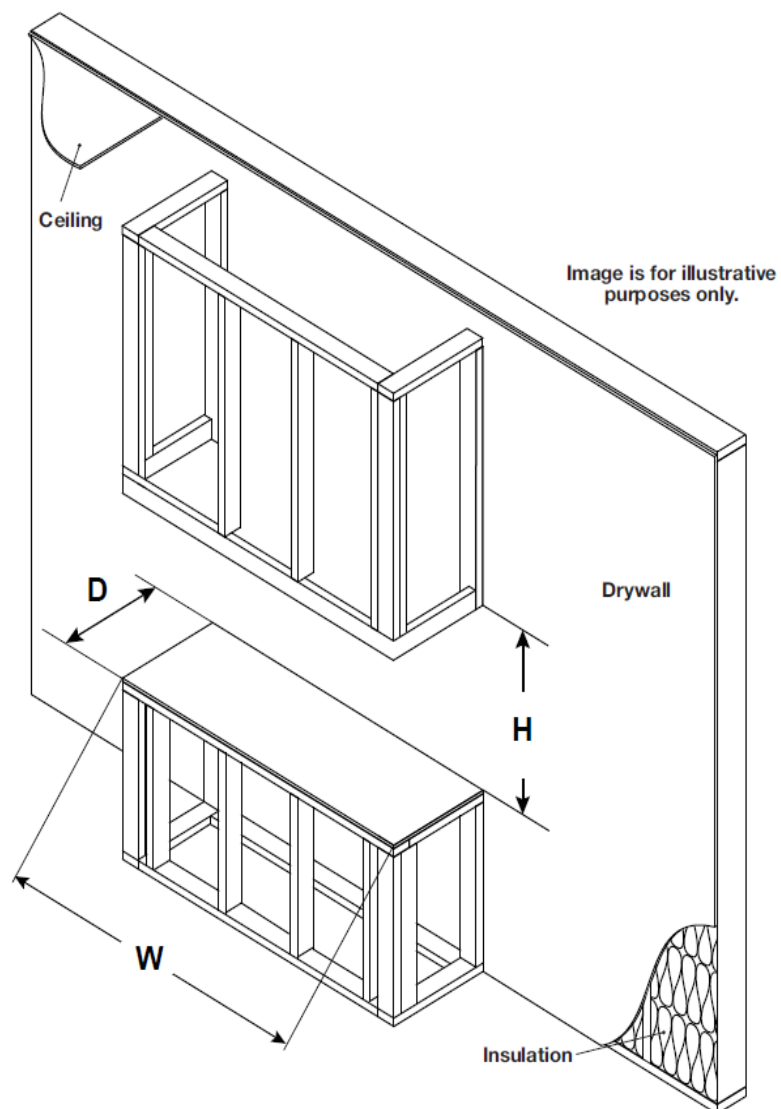


Montaggio unilaterale

- Il vetro visibile **ESCLUSIVAMENTE** dalla parte anteriore.
- L'apparecchio è interamente incorporato nella parete.



Montaggio/struttura



Numero del modello	W	D	H
INSERT 3D NH	577mm	225mm	507mm

Attenzione:

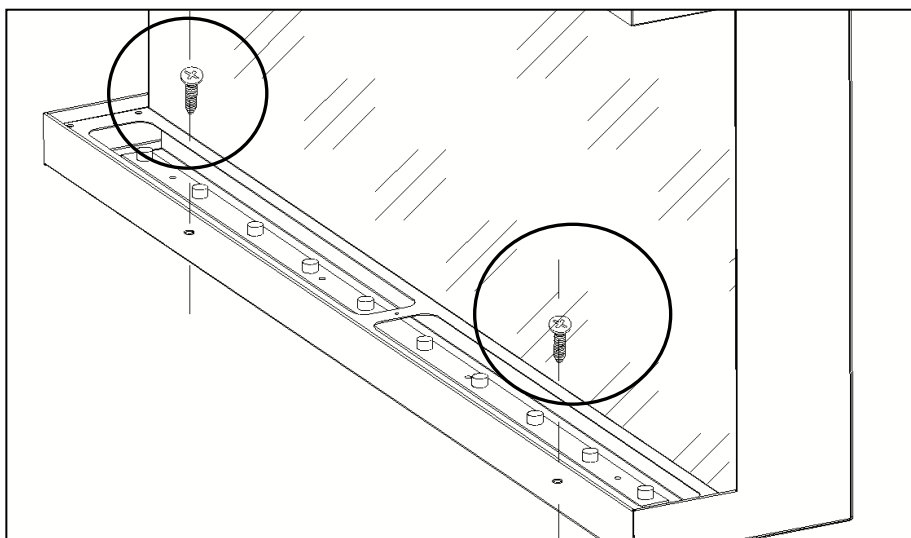
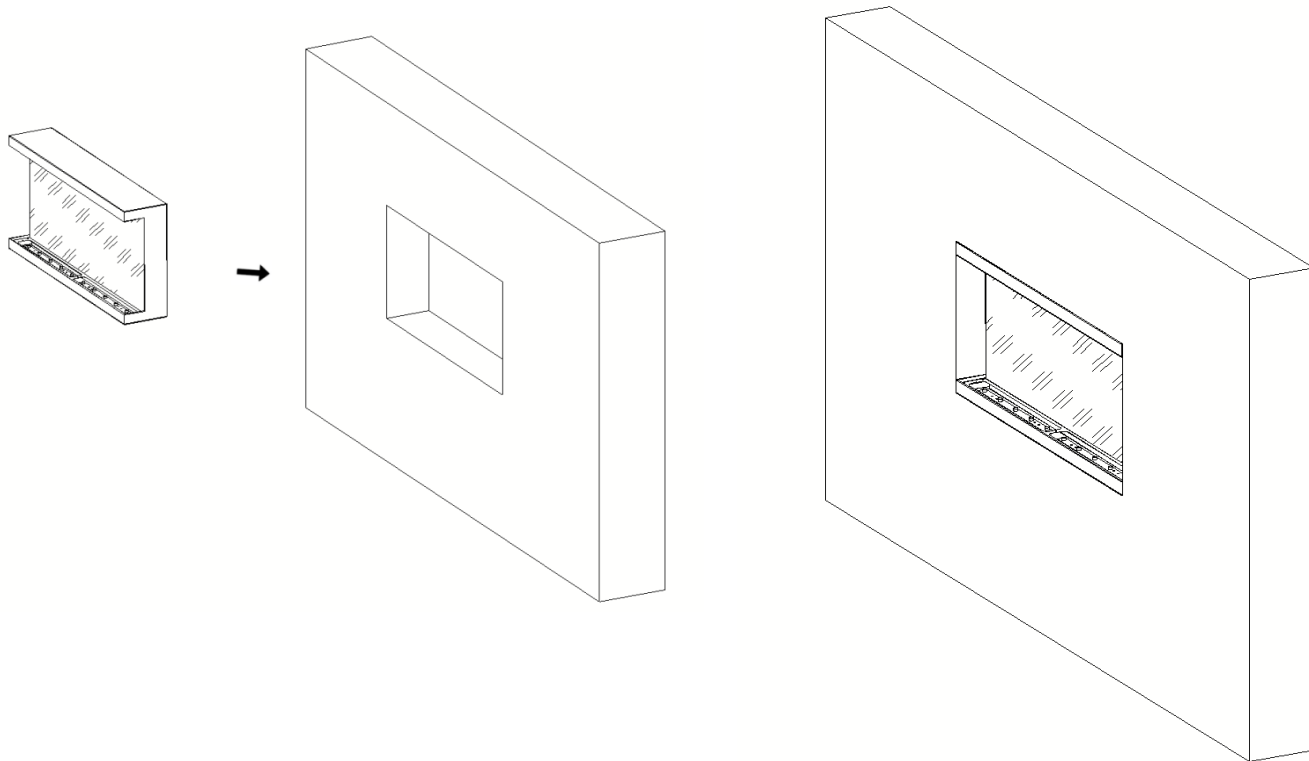
l'apparecchio NON È STATO progettato per sostenere carichi pesanti. Al montaggio della struttura, la selezione dei materiali di finitura deve essere valutata con attenzione.

Assicurarsi che il montaggio sia conforme alle normative e ai requisiti di costruzione.

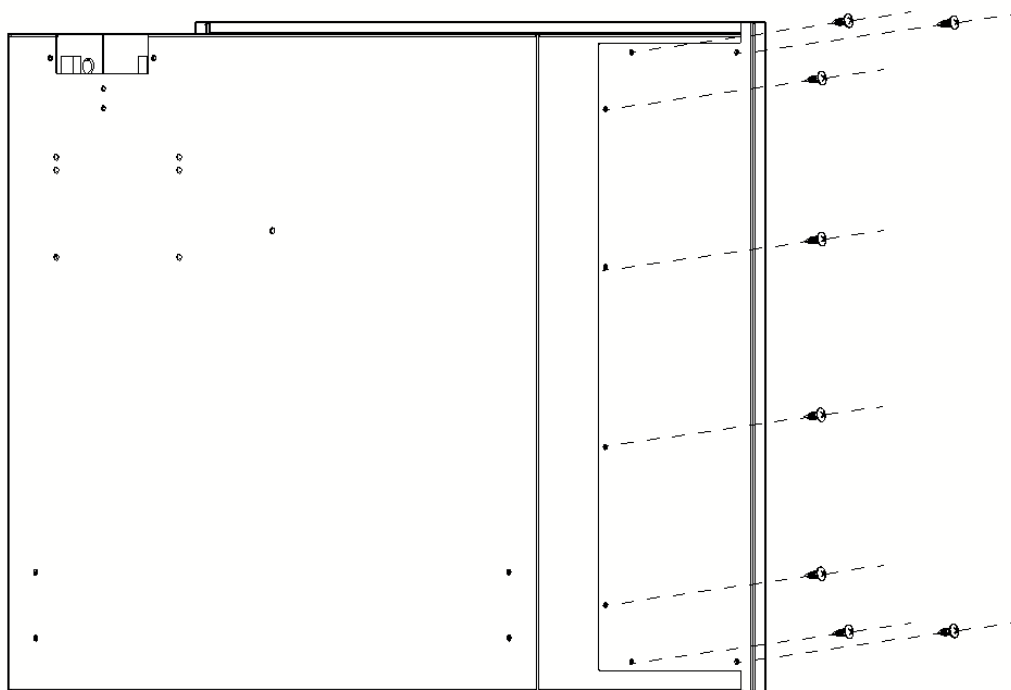
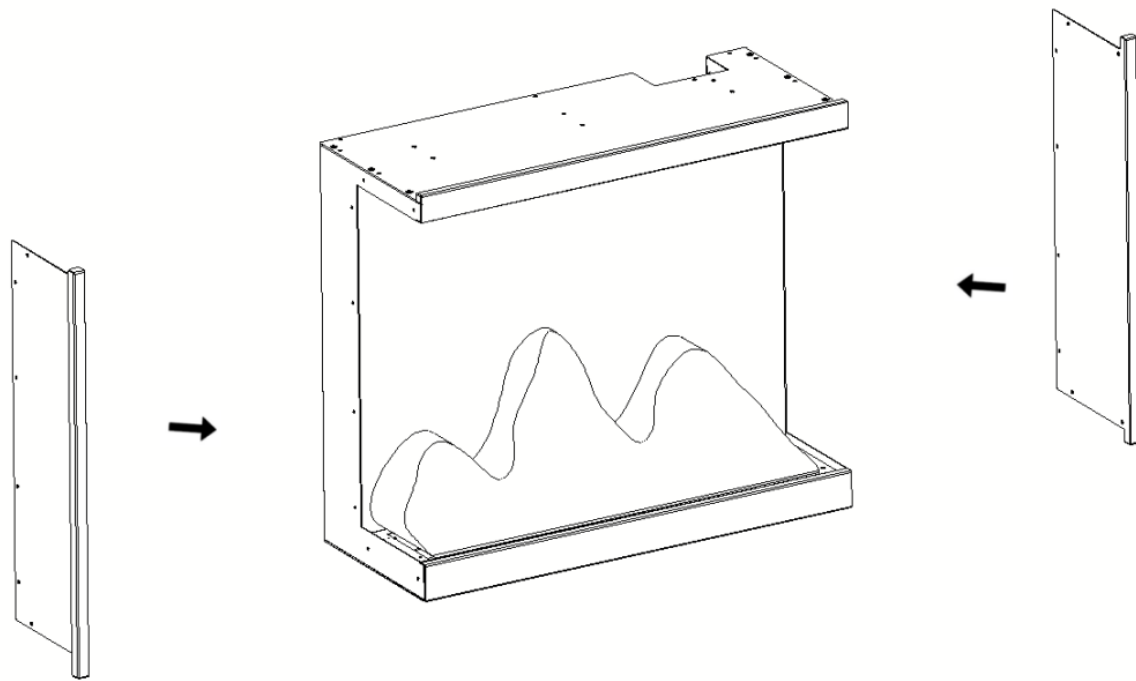
Tutte le opzioni del montaggio hanno gli stessi requisiti riguardanti la struttura.

Attenzione:

Se l'apparecchio è completamente incassato nel muro, fissare il focolare con le viti corte (B) **sotto il giacimento**. Vedi la figura sotto



Pannelli metallici laterali di installazione



Montaggio di ceppi/cristalli

(**ATTENZIONE:** Montare il giacimento a propria discrezione.)

A. Prima di montare gli elementi del giacimento rimuovere il pannello di vetro e il fissaggio, montare l'apparecchio nella posizione finale.

B. Collocare il giacimento (**E**) al posto, con la superficie opaca verso l'alto. Posizionare con attenzione i cristalli (**H**) in fondo alla parte anteriore dell'apparecchio, come mostrato in figura. I cristalli devono essere distribuiti in modo uniforme. **Fig. 2-1, Fig. 2-2**

C. Collocare i cristalli grandi (**G**) sui cristalli più piccoli, a propria discrezione. **Fig. 2-3**



Figure 2-1.



Figure 2-2.

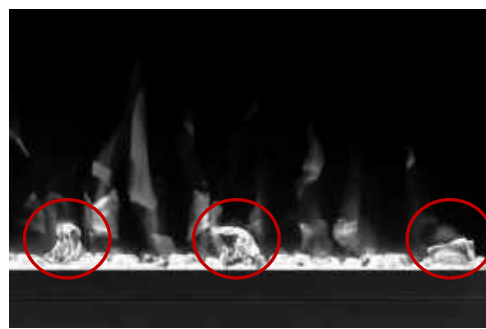


Figure 2-3.

Montaggio dell'elemento facoltativo-ceppi

Collocare con attenzione il set di ceppi (**F**) in un apposito posto nel focolare. **Fig.3**



Ceppi (Figure 3.)

Uso



Prima di collegare o iniziare a usare l'apparecchio, leggere attentamente l'intero manuale utente, tenendo conto di tutte le informazioni relative alla sicurezza. Mancato rispetto di tale requisito può causare una folgorazione, un incendio, gravi lesioni al corpo o morte.

Collegamento all'alimentazione

Collegare il cavo di alimentazione alla presa AC 220-240 V (vedi **IMPORTANTI ISTRUZIONI DI SICUREZZA** sulle pagine 2 e 3). Assicurati che la presa sia in buone condizioni tecniche e la spina non sia allentata. **MAI** superare la corrente massima ammissibile per il circuito. **NON** collegare altri apparecchi allo stesso circuito.

Modalità di funzionamento



Questo camino elettrico può essere utilizzato SOLO con il TELECOMANDO.

Prima di procedere all'uso, leggere **IMPORTANTI ISTRUZIONI DI SICUREZZA** sulle pagine 2 e 3, e applicarle.



Telecomando

Uso del telecomando

PULSANTE	FUNZIONE	FUNZIONAMENTO e SEGNALAZIONE
 POWER	ON: Attiva le funzioni del pannello di controllo e del telecomando. Accende l'effetto di fiamma. OFF: Blocca le funzioni del pannello di controllo e del telecomando. Spegne l'effetto di fiamma.	1. Premere una volta: La spia si accende. Attivazione dell'alimentazione. Tutte le funzioni attive. 2. Premere di nuovo: L'effetto di fiamma disattivato. Apparecchio in modalità standby. Tutte le funzioni non attive.
 SPEED	Velocità dell'effetto: Cambio di velocità dell'effetto di fiamma. Ci sono 3 livelli di velocità: 01 (lento), 02 (medio), 03 (veloce), 04 (più veloce).	1. Premere una volta. La spia si illumina. Avviene il cambio di velocità. 2. Premere di nuovo fino ad ottenere l'impostazione desiderata. Predefinita 03.

 FLAME COLOR	<p>Pulsante COLORE: Cambio di colore per l'effetto di fiamma.</p> <p>ATTENZIONE: L'effetto di colore rimane attivo finché il pulsante di alimentazione non venga premuto. L'effetto di colore di fiamma deve essere acceso per accendere il riscaldatore.</p>	<ol style="list-style-type: none"> 1. Premere una volta: Cambio di colore di fiamma. 2. Premere di nuovo finché l'impostazione desiderata non venga raggiunta. Sono disponibili tre colori.
 FLAME BRIGHTNESS	<p>Pulsante FIAMMA: regola la luminosità della fiamma.</p> <p>ATTENZIONE: L'effetto di fiamma rimane acceso fino a quando viene premuto il pulsante di alimentazione. L'effetto di fiamma deve essere acceso per accendere il riscaldatore.</p>	<ol style="list-style-type: none"> 1. Premere una volta: Cambio di luminosità dell'effetto di fiamma. 2. Premere di nuovo finché l'impostazione desiderata non venga raggiunta.
 EMBER LIGHTS	<p>Pulsante di illuminazione dei ceppi: Fa sì che il colore in fondo all'effetto cambi.</p> <p>ATTENZIONE: L'effetto del colore rimane attivo fino a quando si preme il pulsante di alimentazione.</p> <p>ATTENZIONE: Il presente caminetto ha la funzione di memorizzare le impostazioni di illuminazione.</p>	<ol style="list-style-type: none"> 1. Premere una volta. Cambio del colore di illuminazione. 2. Premere di nuovo fino ad ottenere l'impostazione desiderata. Disponibili 10 colori. 3. Ciclo automatico: Dopo aver premuto 11 volte, i colori di illuminazione cambieranno automaticamente (ATTENZIONE: cambio dei colori dura 15 secondi.)
 EMBER BRIGHTNESS	<p>Luminosità di illuminazione: Cambio di luminosità dell'illuminazione.</p> <p>ATTENZIONE: Luminosità di illuminazione rimane attiva fino a quando si preme il pulsante di alimentazione.</p>	<ol style="list-style-type: none"> 1. Premere una volta. Cambio della luminosità di illuminazione. 2. Premere di nuovo fino ad ottenere l'impostazione desiderata. Disponibili 5 livelli.

ATTENZIONE

Per migliorare il funzionamento, **punta** il telecomando verso la parte frontale del caminetto. **NON premere i pulsanti troppo in fretta.** Attendere un attimo finché l'apparecchio non reagisca ai singoli comandi.

Informazioni sulle batterie del telecomando

- Il telecomando richiede una batteria CR2025 (Inclusa)



Non gettare **MAI** le batterie nel **fuoco**. Il mancato rispetto di tale requisito **può causare una esplosione**. Le batterie usate devono essere smaltite nei contenitori appositamente contrassegnati o portate al Punto di Raccolta Differenziata dei Rifiuti Urbani.

Pulizia e manutenzione

Pulizia



Prima di procedere alla pulizia, alla manutenzione o allo spostamento del caminetto, bisogna **SEMPRE spegnere** il riscaldatore e **scollegare il cavo di alimentazione dalla presa**. Il mancato rispetto di tale requisito può causare **una folgorazione, un incendio o lesioni al corpo**.



Non immergere MAI l'apparecchio in acqua e non spruzzare con acqua. Tale comportamento può causare **una folgorazione, un incendio o lesioni al corpo**.

Componenti in metallo:

- Lucidare con un panno secco, delicatamente umidificato con prodotto detergente a base di oli di agrumi.
- **NON** usare preparati per lucidare ottone o prodotti detergenti per la casa, perché questi prodotti danneggeranno di rifinitura in metallo.

Componenti in vetro:

- Utilizzare i prodotti per lavare le superfici in vetro di alta qualità, spruzzati sul panno o asciugamano. Asciugare accuratamente con asciugamano in carta o con panno anti pelucchi.
- Non usare **MAI** prodotti di pulizia abrasivi, aerosol o altri prodotti che possono graffiare la superficie.

Griglie di ventilazione:

- Rimuovere polvere e sporcizia dal riscaldatore e dalla superficie di griglie con l'aspirapolvere o il panno per polvere.

Elementi di plastica:

- Pulire delicatamente con un panno, leggermente umidificato con una leggera soluzione di detersivo per piatti e acqua tiepida.
- Non usare **MAI** prodotti di pulizia abrasivi, aerosol o altri prodotti che possono graffiare la superficie.

Manutenzione



Rischio di folgorazione! NON APRIRE i pannelli! L'apparecchio non contiene i componenti adatti per la riparazione in maniera autonoma!



Prima di procedere alla pulizia, alla manutenzione o allo spostamento del caminetto, bisogna **SEMPRE spegnere** il riscaldatore e **scollegare il cavo di alimentazione dalla presa**. Il mancato rispetto di tale requisito può causare **una folgorazione, un incendio o lesioni al corpo**.

Componenti elettrici e in movimento:

- Componenti elettrici sono integrati nell'apparecchio e non possono essere riparati in modo autonomo.

Stoccaggio:

L'apparecchio non utilizzato deve essere immagazzinato in un luogo pulito, asciutto.



AVVERTIMENTO! I componenti elettrici interni **NON SONO ADATTI** alla riparazione in modo autonomo dall'utente.



WEEE:

Smaltimento e riciclaggio:

L'apparecchio non può essere gettato insieme ai semplici rifiuti urbani indifferenziati. Bisogna utilizzare gli appositi punti di raccolta. Per ulteriori informazioni relativi ai sistemi di raccolta dei rifiuti disponibili occorre contattare le autorità locali. Lo smaltimento delle apparecchiature elettriche nelle discariche può portare all'infiltrazione delle sostanze pericolose nelle acque sotterranee e immissione nella catena alimentare, che può avere un effetto negativo sulla salute e sul benessere.

Nel caso di sostituzione dei vecchi apparecchi per nuovi, il venditore ha l'obbligo legale di prendere l'apparecchio vecchio per lo smaltimento senza spese aggiuntive.

AFLAMO INSERT 3D NH

MANUAL DE USUARIO



INSERT 3D NH

Chimenea eléctrica empotrada

AC 220V-240V 50Hz

⚠ ADVERTENCIA

Antes de conectar o usar desde el dispositivo, **lea y entienda el manual completo del usuario**, incluida **toda la información de seguridad**. El incumplimiento de estas instrucciones puede **provocar incendios, descargas eléctricas o lesiones graves**.

⚠ ¡ATENCIÓN!

Guarde esta guía del usuario para uso posterior. En caso de venta o entrega del dispositivo, **será necesario adjuntar estas instrucciones**.



INSTRUCCIONES IMPORTANTES DE SEGURIDAD:

ADVERTENCIA

Cuando utilice dispositivos eléctricos, siga siempre las precauciones básicas para reducir el riesgo de incendio, descarga eléctrica y lesiones personales, incluyendo los siguientes consejos:

- Lea todas las instrucciones antes de usar este dispositivo.
- No encienda el dispositivo con un cable o enchufe dañado, o en el caso de un mal funcionamiento del dispositivo, o tras caer. Devuelva el dispositivo a un centro de servicio autorizado para su inspección, ajuste eléctrico o mecánico, o reparación.
- No utilice el dispositivo en baños, lavanderías y espacios similares. Nunca coloque el dispositivo donde pueda caer en una bañera u otro tanque de agua.
- Desenchufe siempre la chimenea cuando no esté en uso.
- No ponga el cable de alimentación debajo de la alfombra. No cubra el cable con alfombras, aceras u otros revestimientos. Mantenga el cable alejado de lugares frecuentados para que nadie tropiece con él.
- Para desconectar el dispositivo, apague todas las luces (posición "OFF") y luego desenchufe el cable de la toma de corriente.
- Use la chimenea tal y como se describe en este manual. Cualquier otro uso no recomendado por el fabricante puede provocar incendios, descargas eléctricas o lesiones personales.
- Las lámparas se pueden reemplazar solo tras desconectar la chimenea de la fuente de alimentación.
- Este dispositivo no está diseñado para ser utilizado por personas (incluidos niños) con un rendimiento físico, mental o sensorial reducido o que carecen de los conocimientos o la experiencia adecuados, a menos que estén bajo la supervisión de una persona responsable de su seguridad o hayan sido instruidos por ellos en el área de uso del dispositivo. Asegúrese de que los niños no jueguen con el dispositivo.

Preparación

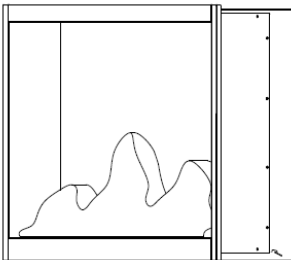
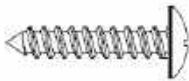
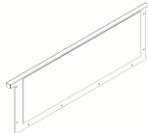






Este producto está equipado con un **panel de vidrio!** Siempre cuando maneje el **vidrio**, debe mantener una **precaución especial**. El incumplimiento de estas instrucciones puede provocar lesiones personales o daños a la propiedad.

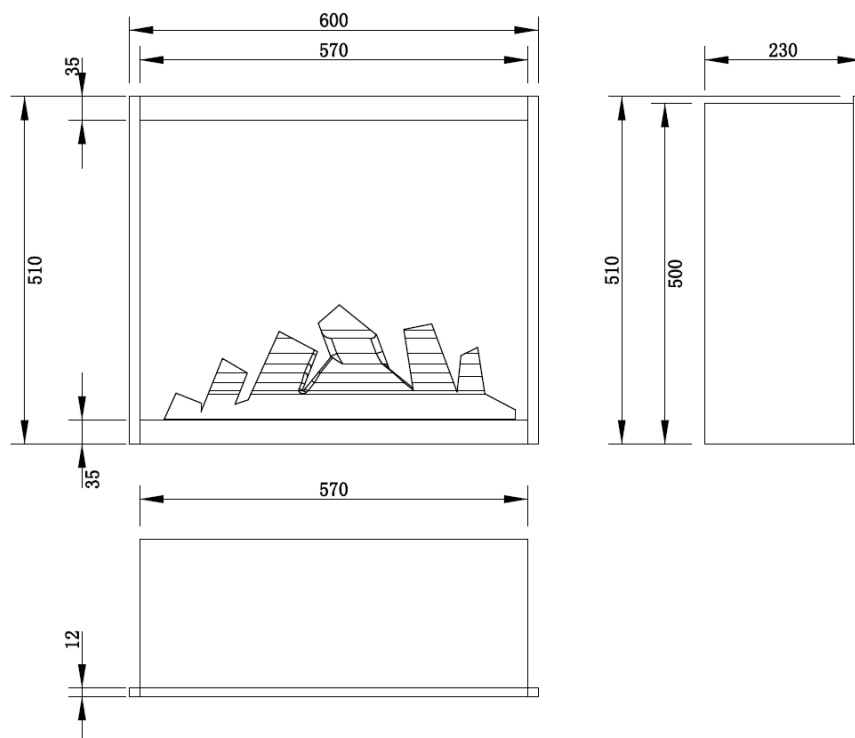
Retire todos los componentes y piezas de ensamblaje del cartón y colóquelos en una superficie limpia, suave y seca. Compruebe la lista de piezas para asegurarse de que no falta nada. Los materiales de embalaje deben desecharse adecuadamente. Siempre que sea posible, los residuos deben ser transferidos para su reprocesamiento.

Se requerirán las siguientes herramientas (no incluidas): destornillador de estrella; nivel de burbuja; cinta métrica; taladro; martillo.

Elementos y componentes para el montaje montaje

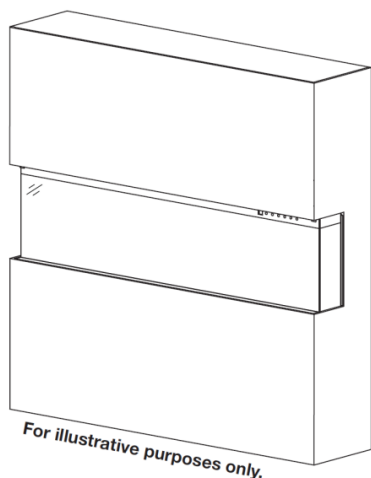
 <p>A – Chimenea</p>	 <p>B-Tornillos para madera</p>	 <p>C-Panel lateral de metal</p>
	 <p>D-Mando a distancia</p>	 <p>E-Cama de ascuas</p>
	 <p>F - Conjunto de registros</p>	 <p>G-Cristales - grandes</p>

Especificaciones y dimensiones



Montaje

El dispositivo permite un montaje en tres configuraciones distintas: **de tres lados, de dos lados y de un solo lado.**

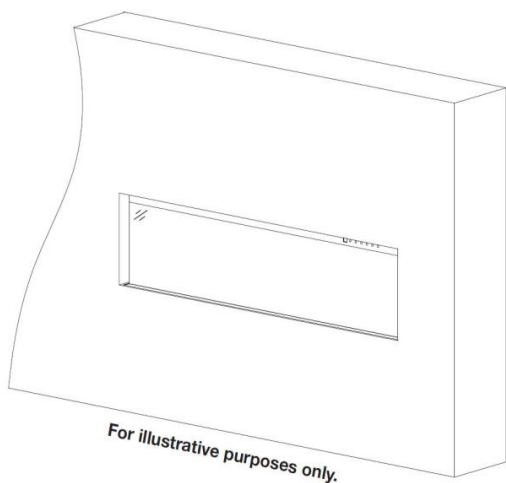
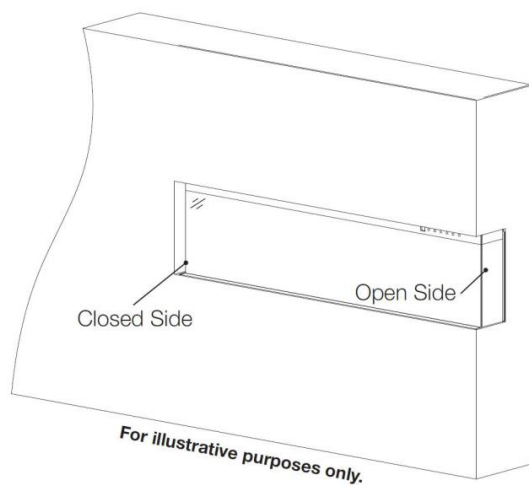


Montaje de tres lados

- Vidrio visible desde el frente, la izquierda y la derecha.
- El dispositivo está totalmente empotrado en un hueco en la pared para que puedan verse ambos lados.

Montaje de dos lados

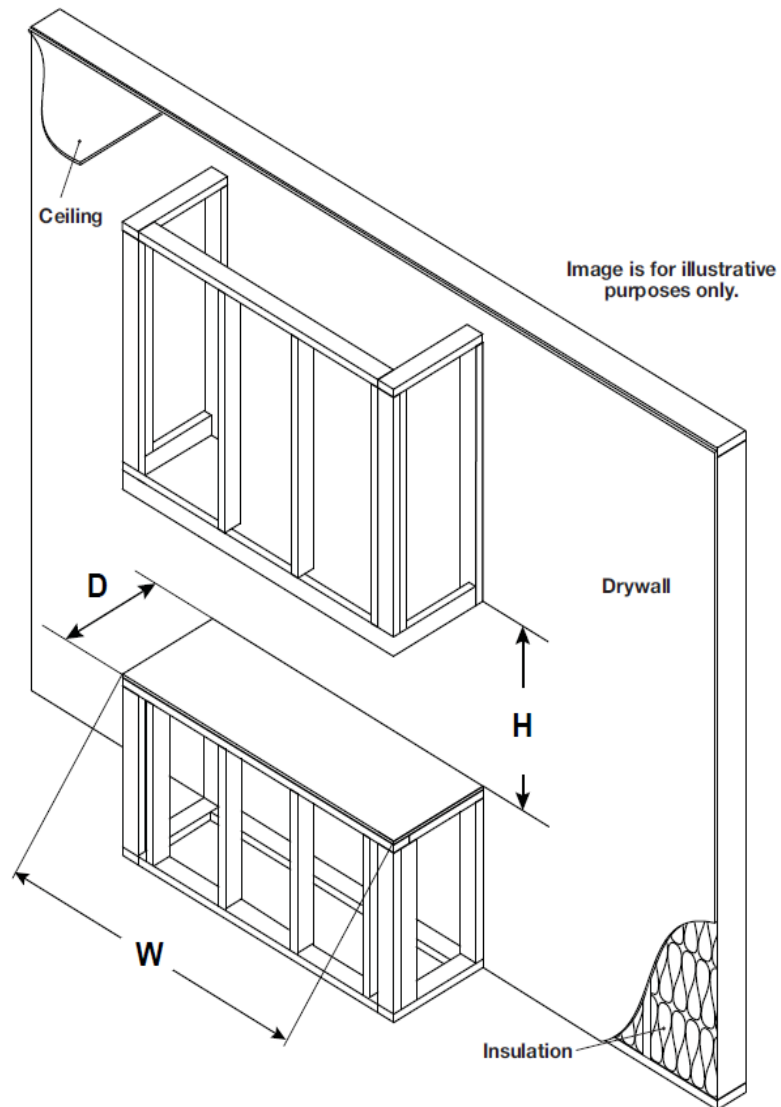
- Vidrio visible desde el frente y la izquierda o desde la derecha
- El dispositivo está totalmente empotrado en un hueco en la pared para que pueda verse un lado.



Montaje de un solo lado

- Vidrio visible EXCLUSIVAMENTE desde el frente.
- El dispositivo está totalmente empotrado en un hueco en la pared.

Montaje/marco



Número de modelo	W	D	H
INSERT 3D NH	577mm	225mm	507mm

Atención:

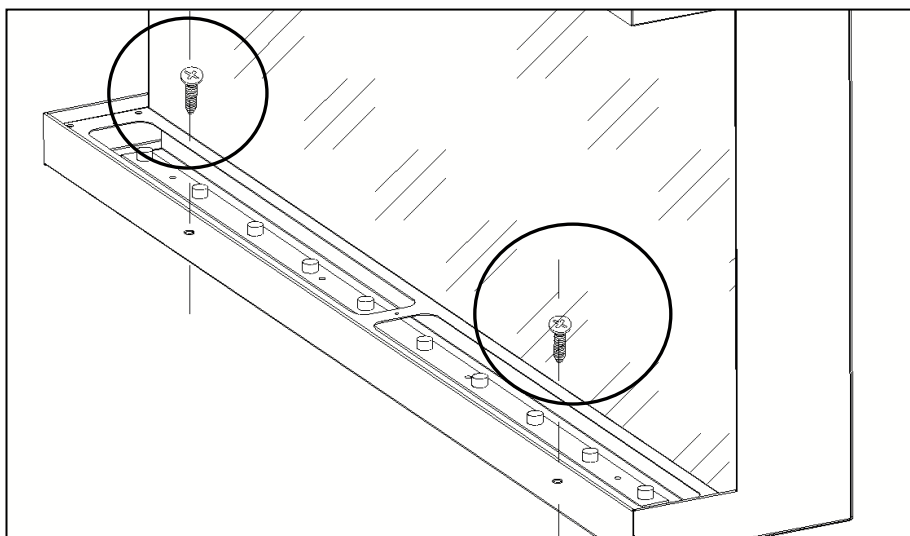
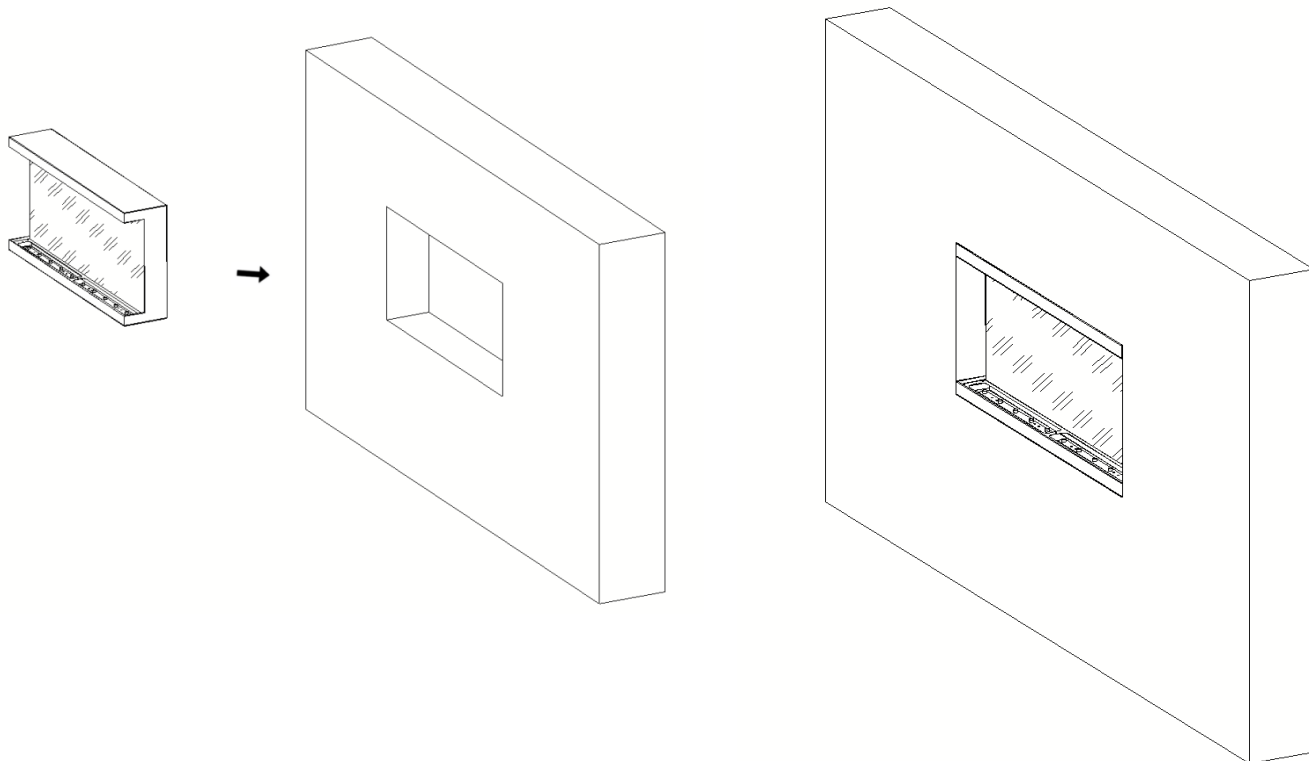
El dispositivo NO está diseñado para soportar cargas pesadas. La elección de los materiales de acabado debe considerarse cuidadosamente al montar el marco.

Asegúrese de que la instalación cumple con las normas y requisitos de construcción.

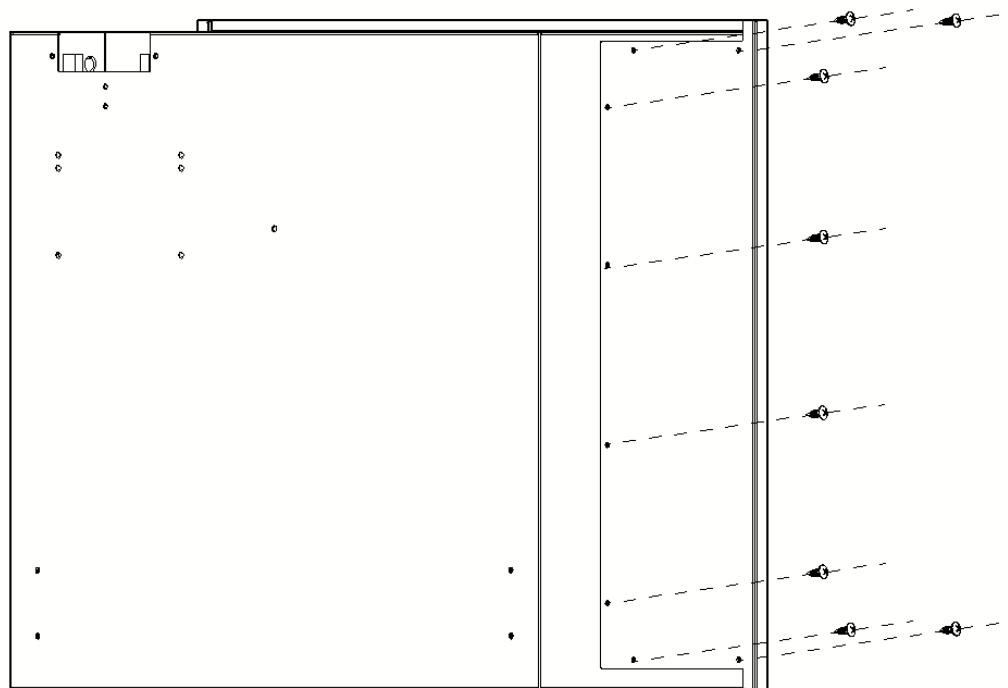
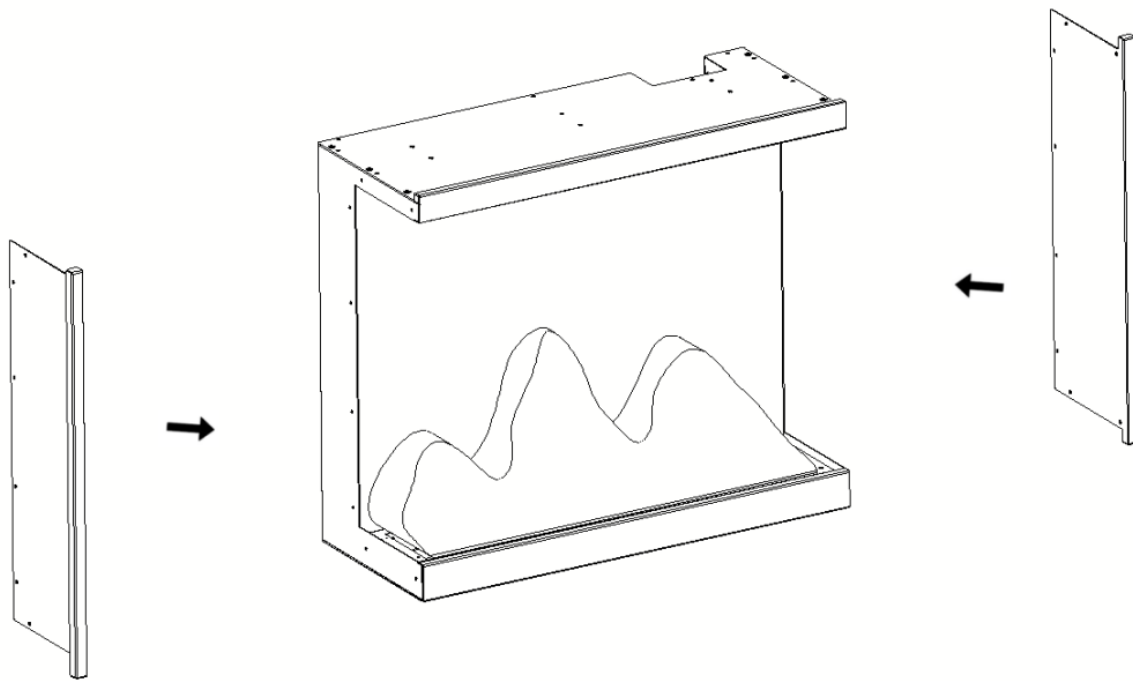
Todas las opciones de montaje implican los mismos requisitos relativos al marco.

Atención:

Si el dispositivo está completamente empotrado en la pared, la chimenea debe fijarse con tornillos cortos (B) **bajo la cama**. Ver ilustración más abajo



Paneles metálicos laterales de instalación



Montaje de los troncos/cristales

(**ATENCIÓN:** Monte la cama según sus preferencias.)

A. Antes de montar los elementos de la cama, retire el panel de vidrio y los anclajes, monte el dispositivo en su lugar definitivo.

B. Coloque la cama (**E**) en su lugar, con la superficie mate hacia arriba. Coloque cuidadosamente los cristales (**H**) en la parte inferior de la parte delantera del dispositivo, tal y como se muestra en la imagen. Los cristales deben distribuirse de forma uniforme. **Fig. 2-1, Fig. 2-2**

C. Coloque los cristales grandes (**G**) sobre los cristales pequeños de cualquier forma. **Fig. 2-3**



Figure 2-1.



Figure 2-2.

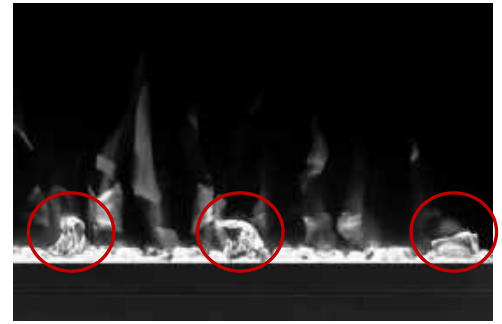


Figure 2-3.

Montaje de los elementos opcionales-troncos

Coloque cuidadosamente el juego de troncos (**F**) en el lugar designado en la chimenea. **Fig. 3**



Troncos (Figure 3.)

Funcionamiento



Antes de conectar o comenzar a utilizar el dispositivo, **lea concienzudamente** en su totalidad el manual completo del usuario, incluida **toda la información de seguridad**. El incumplimiento de estas instrucciones puede provocar incendios, **descargas eléctricas o lesiones graves**.

Conexión a la fuente de alimentación

Conecte el cable de alimentación a la toma de CA 220-240 V (consulte las **INSTRUCCIONES IMPORTANTES DE SEGURIDAD** en **páginas 2 y 3**). Asegúrese de que la enchufe de toma de corriente esté en buenas condiciones y que el enchufe macho no esté suelto. **NUNCA** no exceda la corriente de circuito permitida. **NO** conecte otros dispositivos al mismo circuito.

Modo de empleo



Esta chimenea eléctrica **ÚNICAMENTE** puede manejarse mediante el MANDO A DISTANCIA.





Antes de operar, lea las **INSTRUCCIONES IMPORTANTES DE SEGURIDAD** en las **páginas 2 y 3** y sígalas.



Mando a distancia

Funcionamiento con mando a distancia

BOTÓN	FUNCIÓN	OPERACIÓN Y SEÑALIZACIÓN
 POWER	ON Activa las funciones del panel de control y del mando a distancia. Se atribuye el efecto de llama. OFF Desactiva las funciones del panel de control y del mando a distancia. Apaga el efecto de llama.	<ol style="list-style-type: none"> Presione una vez: El indicador se enciende. Enciende la fuente de alimentación. Todas las funciones activas Presione de nuevo: Efecto de llama apagado. El dispositivo está en modo de espera. Todas las funciones desactivadas.
 SPEED	Velocidad del efecto: Cambio de velocidad del efecto de llama. Existen 3 niveles de velocidad: 01 (lento), 02 (medio), 03 (rápido), 04 (lo más rápido).	<ol style="list-style-type: none"> Pulse una vez. Se enciende el testigo. La velocidad cambia Pulse de nuevo hasta alcanzar el ajuste deseado. Por defecto 03.

 <p>FLAME COLOR</p>	<p>Botón de COLOR: Cambio de color para el efecto de llama. ¡ATENCIÓN! El efecto de color permanece activo hasta que pulse el botón de encendido. El efecto de color debe de estar encendido para activar el calentador.</p>	<ol style="list-style-type: none"> 1. Presione una vez: Cambio del color de la llama. 2. Presione nuevamente hasta obtener el ajuste deseado. Disponible en 3 colores.
 <p>FLAME BRIGHTNESS</p>	<p>Botón LLAMA: ajusta el brillo de la llama. ¡ATENCIÓN! El efecto de llama permanece activo hasta que se presiona el botón de encendido. El efecto de llama debe estar encendido para activar el calentador.</p>	<ol style="list-style-type: none"> 1. Presione una vez: Cambiando el brillo del efecto llama. 2. Presione nuevamente hasta obtener el ajuste deseado.
 <p>EMBER LIGHTS</p>	<p>Botón de retroiluminación del tronco: Hace que cambie el color en la parte inferior del efecto. ATENCIÓN: El efecto de color permanece activo hasta que se pulsa el botón de encendido. ATENCIÓN: Esta chimenea cuenta con la función de guardar la configuración de la retroiluminación.</p>	<ol style="list-style-type: none"> 1. Pulse una vez. Cambio de color de la retroiluminación 2. Pulse de nuevo hasta alcanzar el ajuste deseado. Existen 10 colores disponibles. 3. Ciclo automático: Al pulsar 11 veces, los colores de la retroiluminación cambiarán automáticamente (ATENCIÓN: el cambio de colores dura 15 segundos.)
 <p>EMBER BRIGHTNESS</p>	<p>Brillo de la retroiluminación: Cambio del brillo de la retroiluminación. ATENCIÓN: El brillo de la retroiluminación permanece activo hasta que se pulsa el botón de encendido.</p>	<ol style="list-style-type: none"> 1. Pulse una vez. Cambio del brillo de la retroiluminación. 2. Pulse de nuevo hasta alcanzar el ajuste deseado. Existen 5 niveles disponibles.

¡ATENCIÓN!

Para mejorar el rendimiento, **dirija** al frente de la chimenea. **NO presione los botones demasiado rápido.** Espere un momento hasta que el dispositivo responda a cada comando.

Información sobre las pilas del mando a distancia

- El mando a distancia utiliza una pila CR2025 (Incluida)



NUNCA tire las pilas al **fuego**. El incumplimiento de este requisito **puede provocar una explosión**. Las baterías usadas se deben tirar en contenedores especialmente marcados o entregarse en el Punto de recogida selectiva de residuos municipales.

Limpieza y mantenimiento

Limpieza



Antes de limpiar, mantener o mover la chimenea, debe **apagar SIEMPRE** el calefactor y **desconectar el cable de alimentación de la toma**. El incumplimiento de estas instrucciones puede provocar incendios, **descargas eléctricas o lesiones graves**.



NUNCA sumerja el aparato en agua ni lo rocíe con agua. De lo contrario, se pueden producir **descargas eléctricas, incendios o lesiones**.

Elementos de metal:

- Pulir con un paño seco, ligeramente humedecido en un producto de limpieza a base de aceites cítricos.
- **NO** use productos de limpieza para pulir latón o productos de limpieza domésticos, ya que estos productos dañarán el acabado metálico.

Elementos de vidrio:

- Use un limpiador de vidrios de alta calidad, rociando sobre un paño o toalla. Seque bien con una toalla de papel o un paño que no suelte pelusa.
- **NUNCA** use limpiadores abrasivos, aerosoles u otros productos que puedan arañar la superficie.

Rejillas de ventilación:

- Elimine el polvo y la suciedad de las superficies del calentador y la rejilla con una aspiradora o un paño para polvo.

Componentes de plástico:

- Limpie suavemente con un paño ligeramente humedecido con una solución suave de detergente para platos y agua tibia.
- **NUNCA** use limpiadores abrasivos, aerosoles u otros productos que puedan arañar la superficie.

Mantenimiento



¡Riesgo de descarga eléctrica! ¡NO ABRIR ningún panel! ¡El dispositivo no contiene partes para auto-reparación!



Antes de limpiar, mantener o mover la chimenea, debe **apagar SIEMPRE** el calefactor y **desconectar el cable de alimentación de la toma**. El incumplimiento de estas instrucciones puede provocar incendios, **descargas eléctricas o lesiones graves**.

Componentes eléctricos y móviles:

- Los componentes eléctricos están integrados en el dispositivo y no pueden ser reparados individualmente.

Almacenamiento:

Guarde el dispositivo no utilizado en un lugar limpio y seco.



¡ADVERTENCIA! Los componentes eléctricos internos **NO ESTÁN DISEÑADOS** para la reparación propia del usuario.



WEEE:

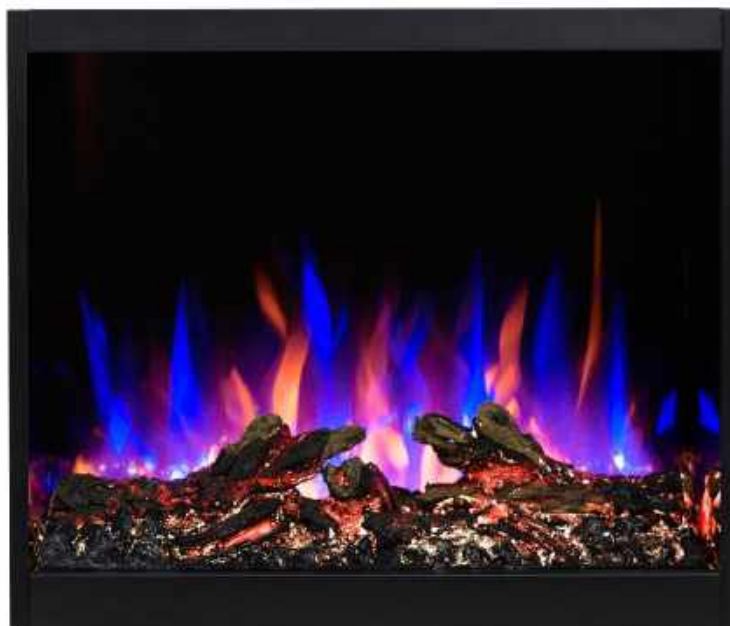
Utilización y reciclaje:

Este dispositivo no puede desecharse con los residuos municipales normales y no separados. Utilice puntos de recogida especiales. Póngase en contacto con su autoridad local para obtener información sobre los sistemas de recolección disponibles. Si desecha dispositivos eléctricos en vertederos, las sustancias peligrosas pueden filtrarse al agua subterránea y llegar a la cadena alimenticia, lo que puede tener un efecto adverso en la salud y el bienestar.

En el caso de reemplazo de aparatos viejos por uno nuevo, el vendedor está legalmente obligado a aceptar el dispositivo viejo para reciclarlo sin ningún cargo adicional.

AFLAMO INSERT 3D NH

MANUEL D'UTILISATION



INSERT 3D NH

Cheminée électrique encastrable

AC 220V-240V 50Hz

 **AVERTISSEMENT**

Avant de raccorder ou d'utiliser l'appareil, **lisez et comprenez** le manuel d'utilisation complet, y compris **toutes les consignes de sécurité**. Le non-respect de cette exigence peut entraîner un **incendie, un choc électrique ou des blessures graves**.

 **ATTENTION**

Conservez ce manuel d'utilisation pour pouvoir l'utiliser dans le futur. Si vous vendez ou remettez l'appareil, **il est essentiel que vous joigniez le manuel d'utilisation à celui-ci**.



CONSIGNES DE SÉCURITÉ

AVERTISSEMENT

Lorsque vous utilisez de l'équipement électrique, prenez toujours des précautions de base pour réduire les risques d'incendie, de choc électrique et de blessures corporelles, en tenant compte de ce qui suit :

- Lisez toutes les instructions avant d'utiliser cet appareil.
- N'utilisez pas l'appareil si le câble d'alimentation ou la fiche est endommagée, ou en cas de défaillance de l'appareil, de chute de hauteur. Retournez l'appareil à un centre de service agréé pour inspection, réglage électrique ou mécanique ou réparation.
- L'appareil est conçu uniquement pour un usage à l'intérieur.
- Débranchez toujours le foyer lorsqu'il n'est pas utilisé.
- Ne faites pas passer le câble d'alimentation sous un tapis. Ne couvrez pas le câble avec des tapis ou des moquettes. Éloignez le câble des endroits fréquemment utilisés afin que personne ne trébuche dessus.
- N'utilisez pas l'appareil dans les salles de bains, les buanderies et d'autres endroits similaires. Ne placez jamais l'appareil dans un endroit où il pourrait tomber dans une baignoire ou un autre réservoir d'eau.
- Pour arrêter l'appareil, mettez tous les voyants sur "OFF", puis débranchez le câble d'alimentation de la prise murale.
- N'utilisez le foyer que de la façon décrite dans ce manuel. Toute autre utilisation non recommandée par le fabricant peut provoquer un incendie, un choc électrique ou des blessures corporelles.
- Les lampes ne peuvent être remplacées qu'après que le foyer ait été débranché de l'alimentation électrique.
- Cet appareil n'est pas destiné à être utilisé par les personnes (y compris les enfants) ayant des capacités physiques, mentales ou sensorielles réduites ou un manque de connaissances ou d'expérience appropriées, à moins qu'elles ne soient sous la supervision d'une personne responsable de leur sécurité ou qu'elles ne reçoivent des instructions d'une telle personne. Il faut s'assurer que les enfants ne jouent pas avec l'appareil.

Préparation

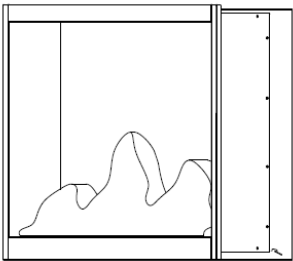
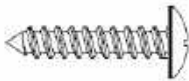
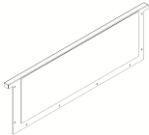






Ce produit est équipé d'un panneau de verre ! Soyez toujours très prudent lorsque vous manipulez du verre. Le non-respect de cette consigne peut entraîner des blessures corporelles ou des dommages matériels.

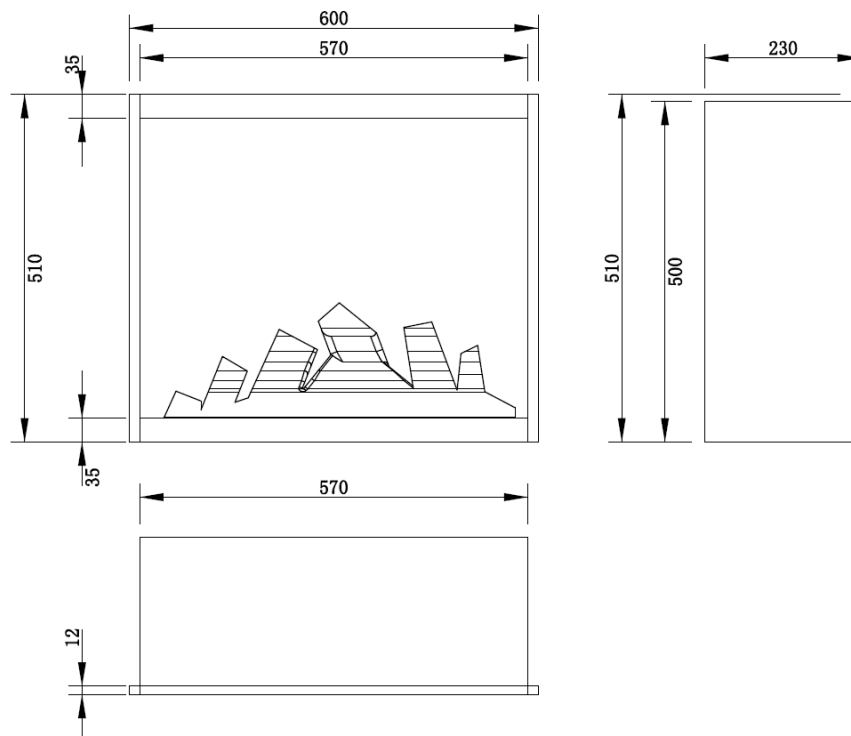
Retirez tous les composants et les éléments de montage du carton et placez-les sur une surface propre, souple et sèche. Vérifiez la liste des pièces pour vous assurer qu'il ne manque rien. Les matériaux d'emballage doivent être éliminés de façon appropriée. Dans la mesure du possible, les déchets devraient être remis pour retraitement.

Les **outils suivants seront nécessaires (non inclus)** : tournevis Phillips, niveau à bulle, mesure, perceuse, marteau.

Composants et éléments de fixation

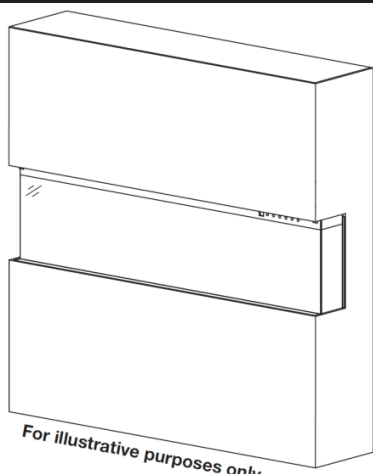
 <p>A – Foyer</p>	 <p>B-Vis à bois</p>	 <p>C-Panneau métallique latéral</p>
	 <p>D-Télécommande</p>	 <p>E-Lit</p>
	 <p>F - Bûches</p>	 <p>G-Cristaux - grands</p>

Spécification et Dimension



Montage

L'appareil peut être monté dans l'une des trois configurations suivantes : **simple face, double face et triple face.**

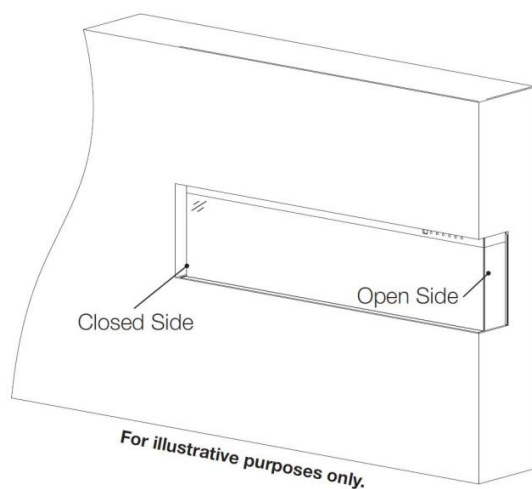


Montage triple face

- Verre visible de face, de gauche et de droite.
- L'appareil est entièrement intégré dans l'évidement du mur, de sorte que les deux côtés sont visibles.

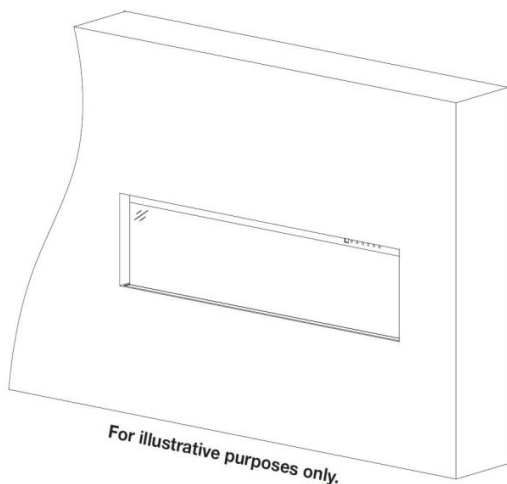
Montage double face

- Verre visible de face, de gauche ou de droite.
- L'appareil est entièrement intégré dans l'évidement du mur, de sorte qu'un côté soit visible.

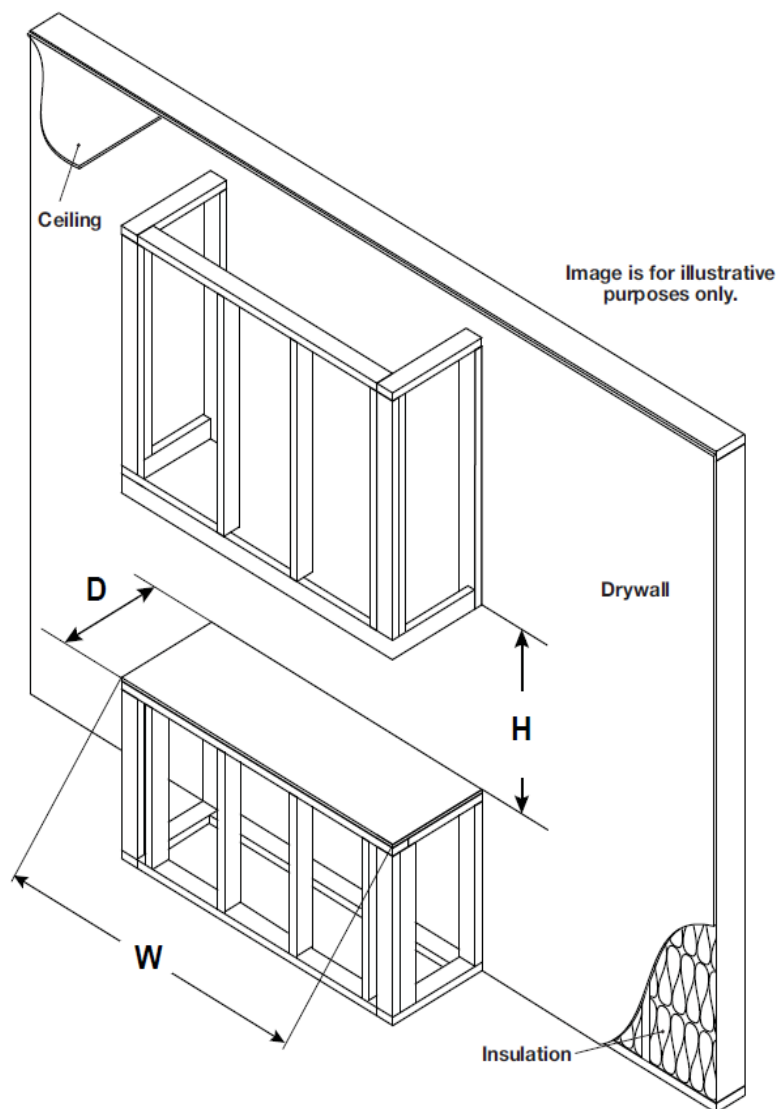


Montage simple face

- Verre visible UNIQUEMENT de face.
- L'appareil est entièrement intégré dans le mur.



Montage/cadre



Numéro de modèle	W	D	H
INSERT 3D NH	577mm	225mm	507mm

Attention :

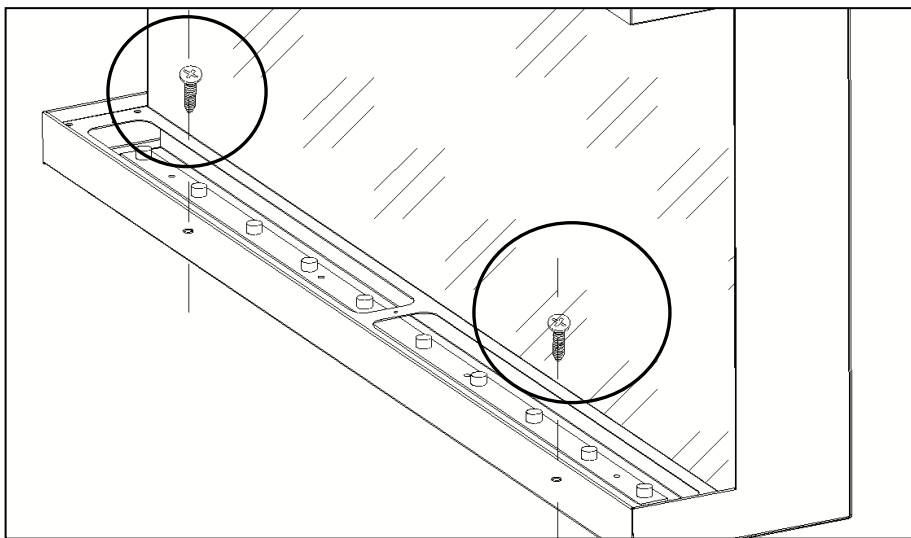
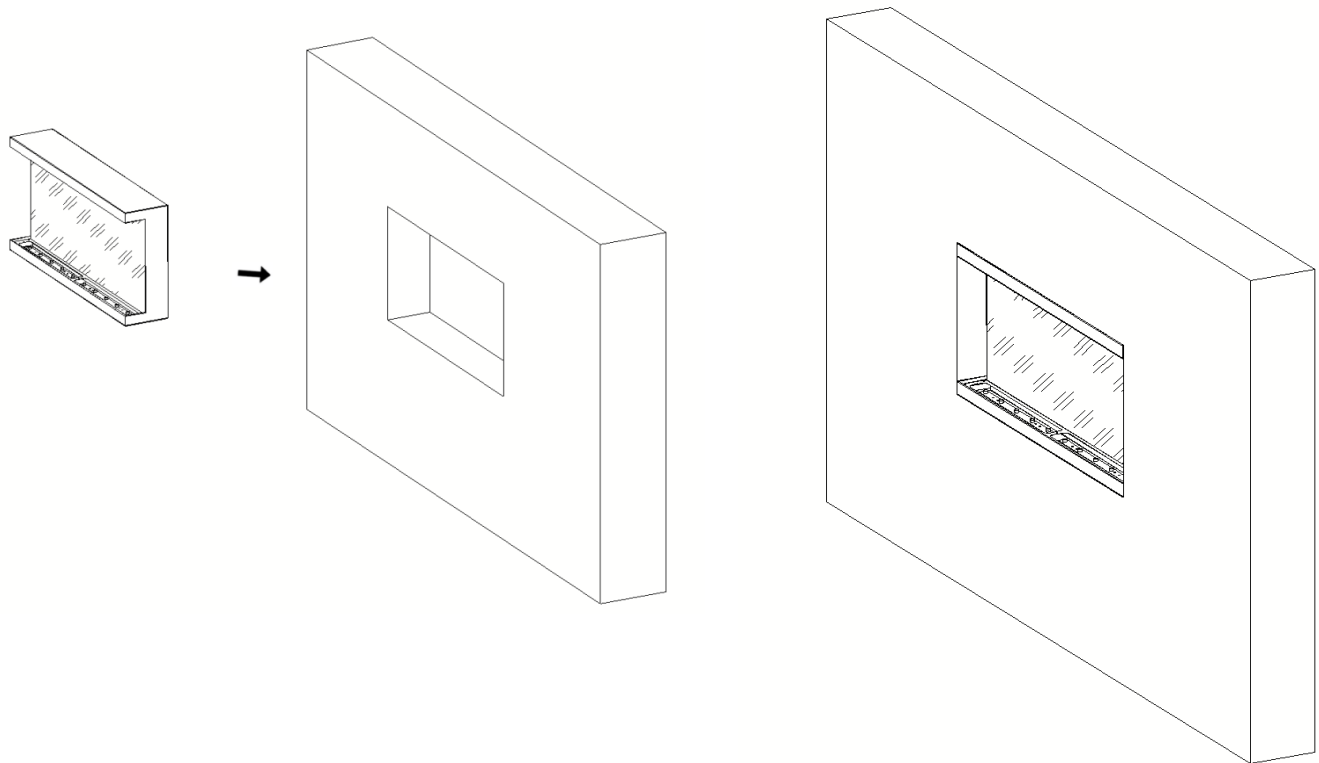
L'appareil n'est PAS conçu pour supporter de lourdes charges. Lors du montage du cadre, le choix des matériaux de finition doit être soigneusement étudié.

Veillez à ce que le montage soit conforme aux réglementations et exigences en matière de construction.

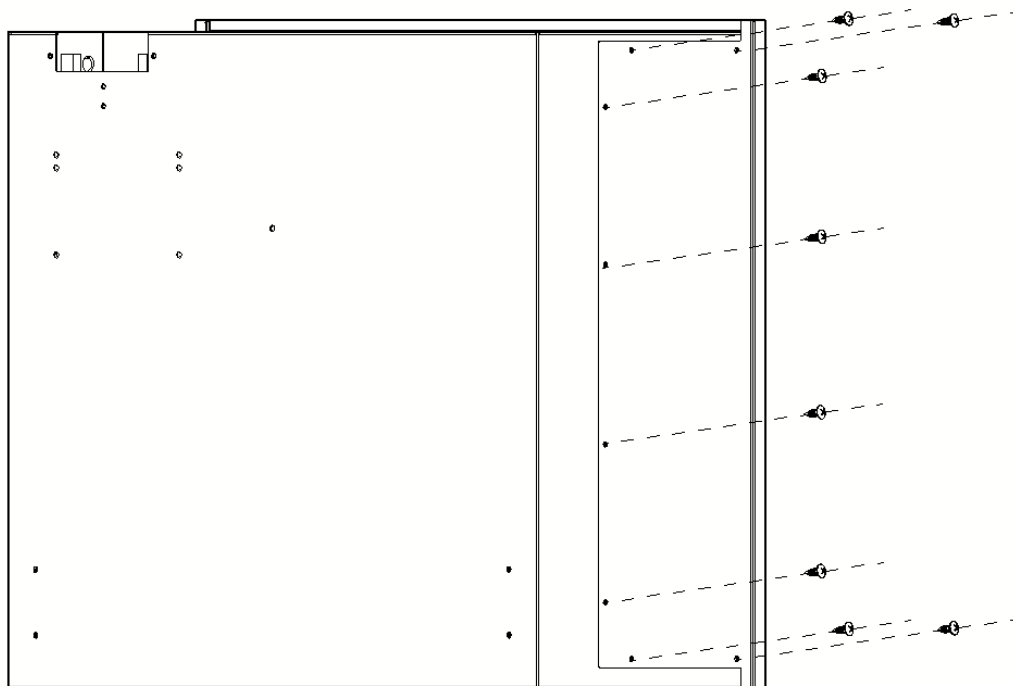
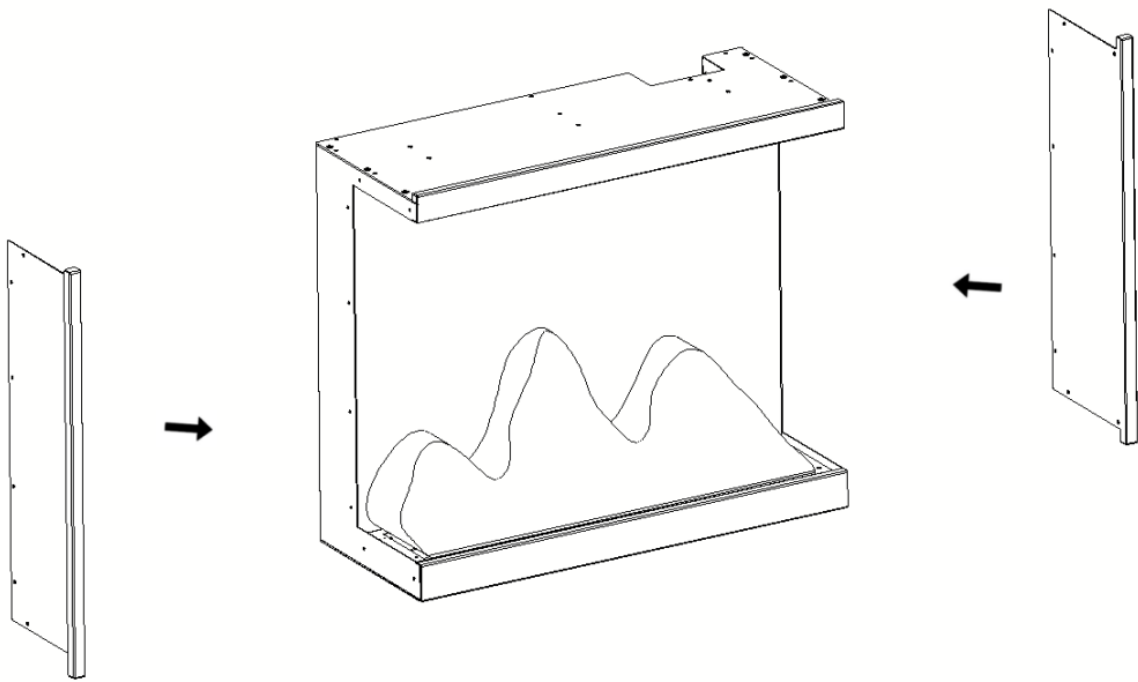
Toutes les options de montage ont les mêmes exigences concernant le cadre.

Attention :

Si l'appareil est complètement encastré dans le mur, le foyer doit être fixé avec des vis courtes (B) **sous le lit**. Cf. illustration ci-dessous



Panneaux métalliques latéraux d'installation



Montage de bûches/cristaux

(ATTENTION : Montez le lit comme vous le souhaitez.)

A. Avant de monter les éléments du lit, retirez le panneau de verre et l'ancrage, installez l'appareil à sa place définitive.

B. Mettez le lit (E) en place, surface mate vers le haut. Placez soigneusement les cristaux (H) au bas de la face avant de l'appareil, comme indiqué sur la figure. Les cristaux doivent être répartis de manière uniforme. **Fig. 2-1, Fig. 2-2**

C. Placez les gros cristaux (G) sur les plus petits comme vous le souhaitez. **Fig. 2-3**



Figure 2-1.



Figure 2-2.

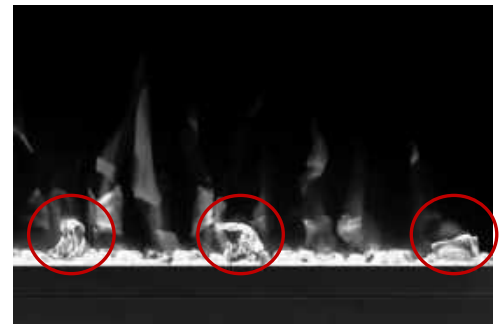


Figure 2-3.

Montage de l'élément optionnel (bûche)

Placez soigneusement le jeu de bûches (F) à l'endroit prévu. **Fig.3**



Bûche (Figure 3.)

Utilisation



Avant de raccorder ou d'utiliser l'appareil, lisez et comprenez le manuel d'utilisation complet, y compris toutes les consignes de sécurité. Le non-respect de cette exigence peut entraîner un incendie, un choc électrique, des blessures graves ou la mort.

Mise sous tension

Branchez le câble d'alimentation à une prise AC 220-240 V (voir **INSTRUCTIONS DE SÉCURITÉ IMPORTANTES pages 2 et 3**). Assurez-vous que la prise de courant est en bon état et que la fiche n'est pas desserrée. **NE dépassez JAMAIS** le courant admissible pour le circuit. **NE branchez pas** d'autres appareils au même circuit.

Modes d'utilisation



Ce foyer électrique peut être utilisé **UNIQUEMENT** par la **TÉLÉCOMMANDE**.





Avant d'utiliser l'appareil, lisez les **INSTRUCTIONS DE SÉCURITÉ IMPORTANTES** sur les **pages 2 et 3** et suivez-les.



Remote Control

Remote Control Operation


BUTTON	FUNCTION	ACTION & INDICATION
 POWER	ACTIVÉE Active les fonctions du panneau de commande et de la télécommande. Active l'effet de flamme. DÉSACTIVÉE Verrouille les fonctions du panneau de commande et de la télécommande. Désactive l'effet de flamme.	<ol style="list-style-type: none">Appuyez une fois : Le voyant s'allumera. Activation de l'alimentation électrique. Toutes les fonctions sont actives.Appuyez à nouveau : L'effet de flamme s'éteint. L'appareil est en mode veille. Toutes les fonctions sont inactives.
 SPEED	Vitesse de l'effet : Vitesse de changer l'effet de flamme. Il y a 3 niveaux de vitesse : 01 (lent), 02 (moyen), 03 (rapide), 04 (le plus rapide).	<ol style="list-style-type: none">Appuyez une fois. Le voyant s'allumera. Il y a un changement de vitesseAppuyez à nouveau jusqu'à ce que le réglage désiré soit atteint. La valeur par défaut est 03.

 FLAME COLOR	<p>Bouton de COULEUR : Changement de couleur pour l'effet de flamme.</p> <p>ATTENTION : L'effet de couleur reste activé jusqu'à ce que le bouton d'alimentation soit appuyé. L'effet de couleur de la flamme doit être activé pour que le dispositif de chauffage démarre.</p>	<ol style="list-style-type: none"> 1. Appuyez une fois : Changement de couleur de la flamme. 2. Appuyez à nouveau jusqu'à ce que le réglage désiré soit atteint. 3 couleurs disponibles.
 FLAME BRIGHTNESS	<p>Bouton de FLAMME : permet de régler la luminosité de la flamme.</p> <p>ATTENTION : L'effet de flamme reste activé jusqu'à ce que le bouton d'alimentation soit appuyé. L'effet de flamme doit être activé pour que le dispositif de chauffage démarre.</p>	<ol style="list-style-type: none"> 1. Appuyez une fois : Changement de la luminosité de l'effet de flamme. 2. Appuyez à nouveau jusqu'à ce que le réglage désiré soit atteint.
 EMBER LIGHTS	<p>Bouton de rétro-éclairage des bûches: Fait changer la couleur au bas de l'effet.</p> <p>ATTENTION : L'effet de couleur reste activé jusqu'à ce que le bouton d'alimentation soit appuyé.</p> <p>ATTENTION : Ce foyer a une fonction de sauvegarde des réglages de rétro-éclairage.</p>	<ol style="list-style-type: none"> 1. Appuyez une fois. Changement de couleur du rétro-éclairage. 2. Appuyez à nouveau jusqu'à ce que le réglage désiré soit atteint. 10 couleurs disponibles. 3. Cycle automatique : Lorsque vous appuyez 11 fois sur cette touche, les couleurs du rétroéclairage changent automatiquement (REMARQUE : Le changement de couleur prend 15 secondes.)
 EMBER BRIGHTNESS	<p>Luminosité du rétroéclairage: Changement de luminosité du rétro-éclairage.</p> <p>ATTENTION : La luminosité du rétroéclairage reste active jusqu'à ce que le bouton d'alimentation soit appuyé.</p>	<ol style="list-style-type: none"> 1. Appuyez une fois. Changement de luminosité du rétro-éclairage. 2. Appuyez à nouveau jusqu'à ce que le réglage désiré soit atteint. 5 niveaux disponibles.

ATTENTION Pour améliorer le fonctionnement, **pointez** la télécommande vers l'avant du foyer. **N'appuyez PAS trop vite sur les boutons**. Attendez un moment jusqu'à ce que l'appareil réponde aux commandes.

Informations sur les piles de la télécommande

- La télécommande utilise une pile CR2025 (fournie)

 **Ne jetez pas les piles au feu.** Le non-respect de cette consigne **peut entraîner une explosion**. Les piles usagées doivent être jetées dans des conteneurs spécialement identifiés ou transférées au point de collecte sélective des déchets communautaires.

Nettoyage et entretien

Nettoyage



Éteignez **TOUJOURS** le dispositif de chauffage et **débranchez le câble d'alimentation de la prise murale** avant de nettoyer, entretenir ou déplacer le foyer. Le non-respect de cette exigence peut entraîner un **incendie, un choc électrique pu des blessures graves**.



N'immergez JAMAIS l'appareil dans l'eau ou ne le pulvérisez pas avec de l'eau. Vous risqueriez de provoquer un **choc électrique, un incendie ou des blessures corporelles**.

Pièces métalliques :

- Polir avec un chiffon sec légèrement humidifié avec un nettoyant à base d'huile d'agrumes.
- **N'UTILISEZ PAS** de produits à polir le laiton ou de nettoyants ménagers car ces produits peuvent endommager le fini métallique.

Pièces en verre :

- Utilisez un nettoyant pour vitres de haute qualité, vaporisé sur un chiffon ou une serviette. Essuyez soigneusement avec un essuie-tout ou un chiffon non pelucheux.
- **N'utilisez JAMAIS** de nettoyants abrasifs, d'aérosols ou d'autres produits qui peuvent gratter la surface.

Grilles de ventilation :

- Enlevez la poussière et la saleté des surfaces du dispositif de chauffage et de la grille à l'aide d'un aspirateur ou d'un chiffon.

Pièces en plastiques :

- Essuyez doucement avec un chiffon légèrement humidifié avec une solution douce de liquide vaisselle et d'eau tiède.
- **N'utilisez JAMAIS** de nettoyants abrasifs, d'aérosols ou d'autres produits qui peuvent gratter la surface.

Entretien



Risque de chocs électriques ! N'OUVREZ AUCUN panneau ! L'appareil ne contient aucune pièce à réparer par l'utilisateur !



Éteignez TOUJOURS le dispositif de chauffage et **débranchez le câble d'alimentation de la prise murale** avant de nettoyer, entretenir ou déplacer le foyer. Le non-respect de cette exigence peut entraîner un **incendie, un choc électrique pu des blessures graves.**

Pièces électriques et mobiles :

- Les composants électriques sont intégrés dans l'appareil et ne peuvent pas être réparés par l'utilisateur.

Stockage :

Lorsque l'appareil n'est pas utilisé, stockez-le dans un endroit propre et sec.



AVERTISSEMENT ! Les composants électriques internes **ne** sont **PAS destinés** à être réparés par l'utilisateur.



WEEE:

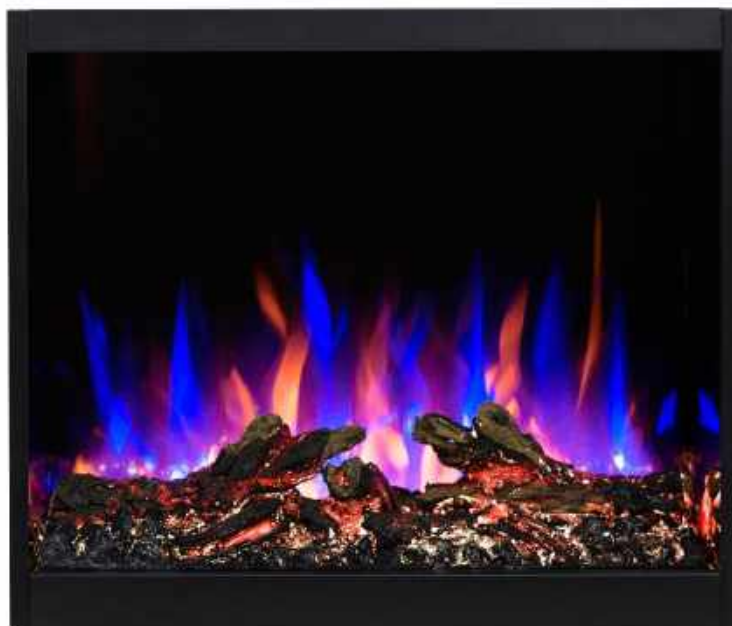
Élimination et recyclage :

Ne jetez pas cet appareil avec les déchets municipaux ordinaires non triés. Utilisez des points de collecte spéciaux. Contactez les autorités locales pour obtenir des renseignements sur les systèmes de collecte disponibles. Lors de l'élimination d'équipements électriques à des décharges, des substances dangereuses peuvent pénétrer dans les eaux souterraines et dans la chaîne alimentaire, ce qui peut avoir un effet négatif sur la santé et le bien-être.

Si vous remplacez des appareils usagés par des appareils neufs, le vendeur est tenu par la loi de les reprendre pour les éliminer sans frais supplémentaires.

AFLAMO INSERT 3D NH

UŽIVATELSKÝ NÁVOD



INSERT 3D NH UŽIVATELSKÝ NÁVOD AC 220V-240V 50Hz

UPOZORNĚNÍ

Před zapojením nebo použitím zařízení, přečtěte s pochopením celý uživatelský návod se zohledněním všech informací týkajících se bezpečnosti. Nedodržení tohoto požadavku může mít za následek vznik ohně, zasažení elektrickým proudem nebo vážná poranění těla.

POZOR

Uchovejte tento uživatelský návod za účelem jeho použití v budoucnu. V případě prodeje nebo odevzdání zařízení, je třeba nezbytně přiložit k němu návod.



DŮLEŽITÉ BEZPEČNOSTNÍ POKYNY:

UPOZORNĚNÍ:

Během používání elektrických zařízení je třeba vždy dodržovat základní bezpečnostní prostředky za účelem snížení rizika požáru, zásahu elektrickým proudem a zranění osob, se zohledněním níže uvedených pokynů:

- Přečtěte všechny návody před použitím tohoto zařízení.
- Nespouštějte zařízení s poškozeným napájecím kabelem nebo zástrčkou, nebo v případě poruchy zařízení pádu z výšky. Zařízení je třeba odevzdat do autorizovaného servisu za účelem prozkoumání, elektrického nebo mechanického nastavení nebo opravy.
- Zařízení je určeno výlučně k použití vevnitř budovy.
- Zařízení nepoužívejte v koupelnách, prádelnách a podobných místnostech. Zařízení nikdy neumísťujte v místech, kde může spadnout do vany nebo jiné nádrže s vodou.
- Pokud krb nepoužíváte, vždy jej odpojte.
- Napájecí kabel nevel' te pod krytinou. Kabel nezakrývejte koberci, běhouny a jinými krytinami. Kabel vel' te zdaleka od často navštěvovaných míst a takovým způsobem, aby se nikdo o něj neklopýtnul.
- Za účelem vypojení zařízení, vypněte všechny kontrolky do polohy „OFF” a následně vytáhněte zástrčku ze zásuvky.
- Krb používejte způsobem znázorněným v tomto návodu. Všechna jiná použití nedoporučovaná výrobcem mohou způsobit požár, zasažení elektrickým proudem nebo poranění osob.
- Svítidla lze vyměňovat výlučně po vypojení krbu z napájení.
- Toto zařízení není určeno k používání osobami (včetně dětí) se sníženými fyzickými, duševními nebo vněmovými schopnostmi nebo osobami, které nemají příslušné vědomosti nebo zkušenosti, ledaže se nachází pod dozorem osoby odpovědné za jejich bezpečnost nebo byly ní poučeny v rozsahu používání zařízení. Je třeba dbát na to, aby děti se nehráli se zařízením.

Příprava

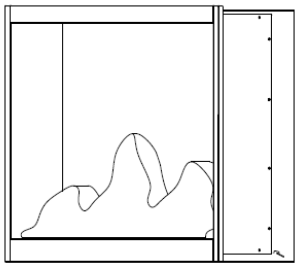
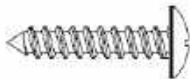
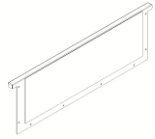






Tento výrobek je vybaven **skleněným panelem!** Vždy během přenášení **skla** je třeba zachovat **zvláštní opatrnost**. Nedodržení tohoto pokynu může mít za následek zranění těla nebo poškození majetku.

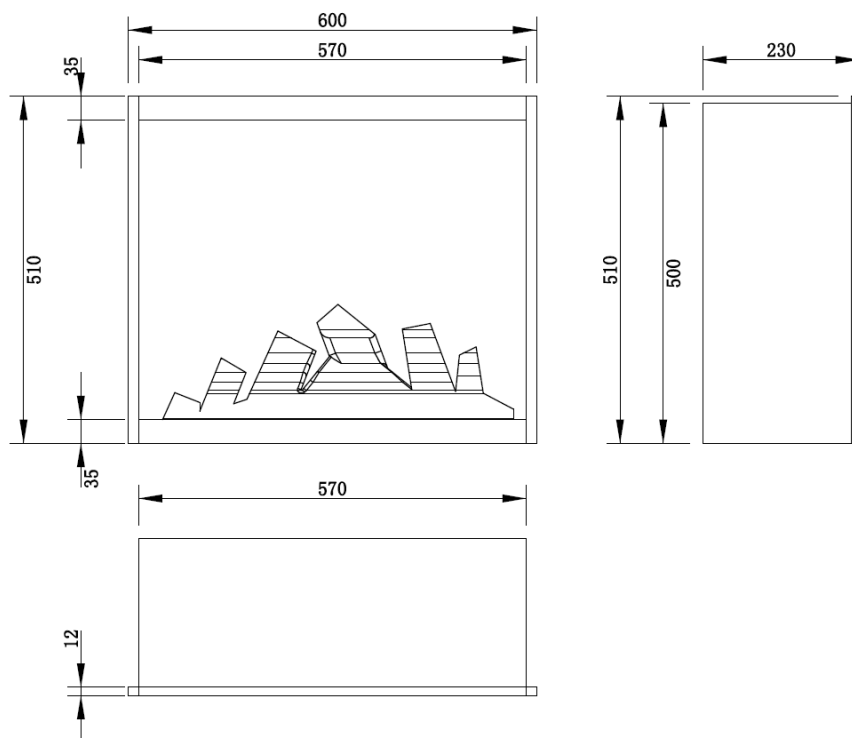
Vyberte všechny soustrojí a montážní dílce z kartonu a položte je na čistém, měkkém a suchém podkladu. Zkontrolujte seznam dílců za účelem ujistění, že nic nechybí. Balící materiály je třeba zlikvidovat vhodným způsobem. Vždy, když je to možné, je třeba odevzdávat odpady na opětovné zpracování.

Potřebné bude následující náradí (nepředstavují vybavení): křížový šroubovák; vodováha; měřítko; vrtačka; kladivo.

Soustrojí a montážní dílce

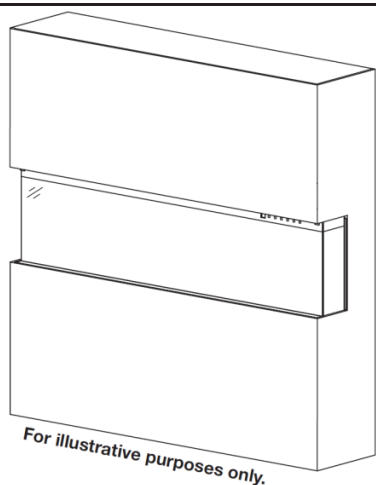
 <p>A - Krb</p>	 <p>B-Zápustné šrouby do dřeva</p>	 <p>C-Boční kovový panel</p>
	 <p>D-Ovladač dálkového ovládání</p>	 <p>E-Vklad</p>
	 <p>F - Polena</p>	 <p>G-Krystaly - velkk</p>

Specifikace a rozměry



Montáž

Zařízení umožňuje montáž v jedné ze tří konfigurací: **jednostranné, dvoustranné a třístranné.**

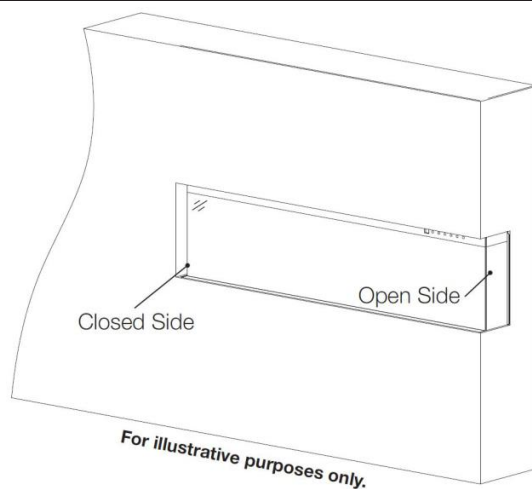


Třístranná montáž

- Sklo je vidět vpředu, vlevo a vpravo.
- Zařízení je celé zabudováno ve výklenku ve stěně tak, aby byly obě strany viditelné.

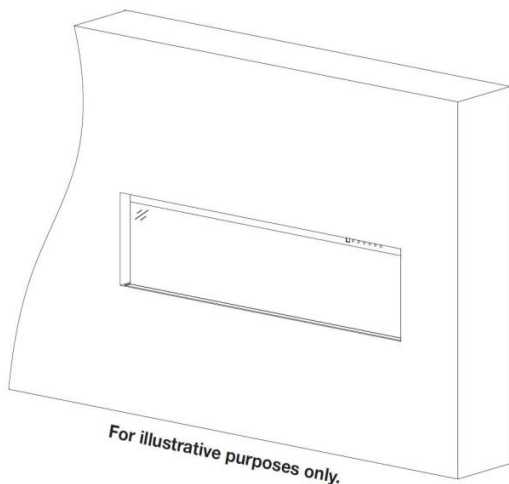
Dvoustranná montáž

- Sklo je vidět vpředu a vlevo nebo vpravo.
- Zařízení je celé zabudováno ve výklenku ve stěně tak, aby byla jedna strana viditelná.

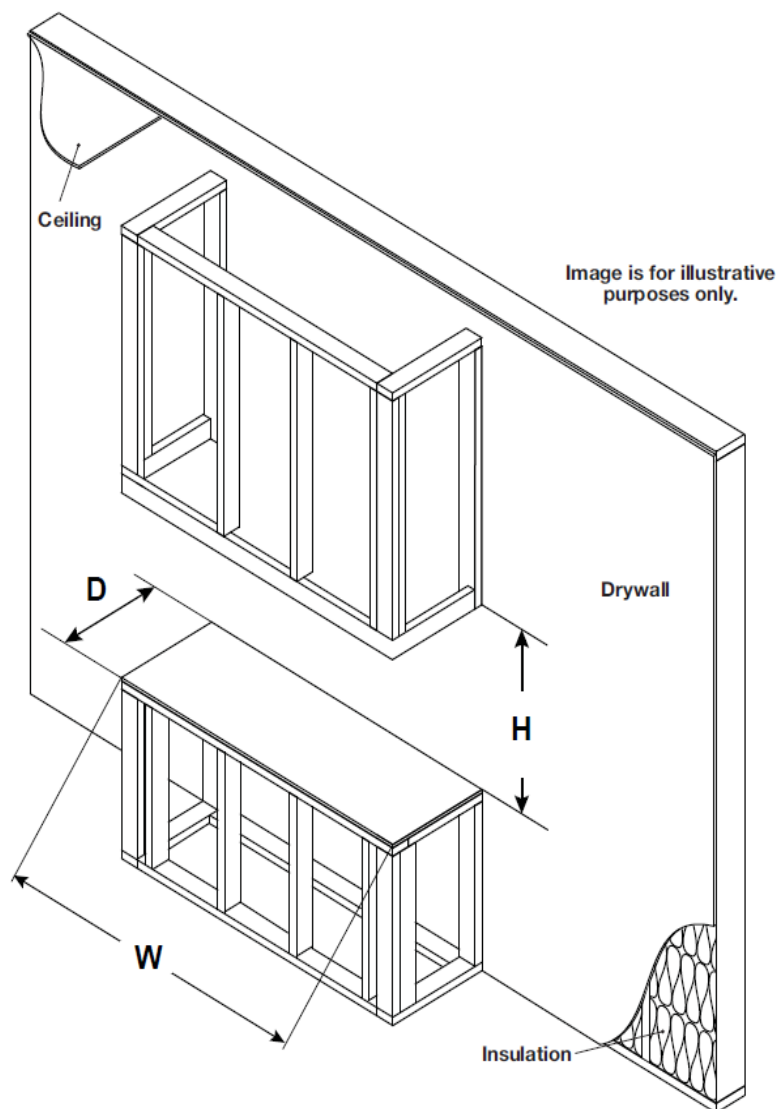


Jednostranná montáž

- Sklo je vidět POUZE zepředu.
- Zařízení je celé zabudováno do stěny.



Montáž / rám



Číslo modelu	W	D	H
INSERT 3D NH	577mm	225mm	507mm

Upozornění:

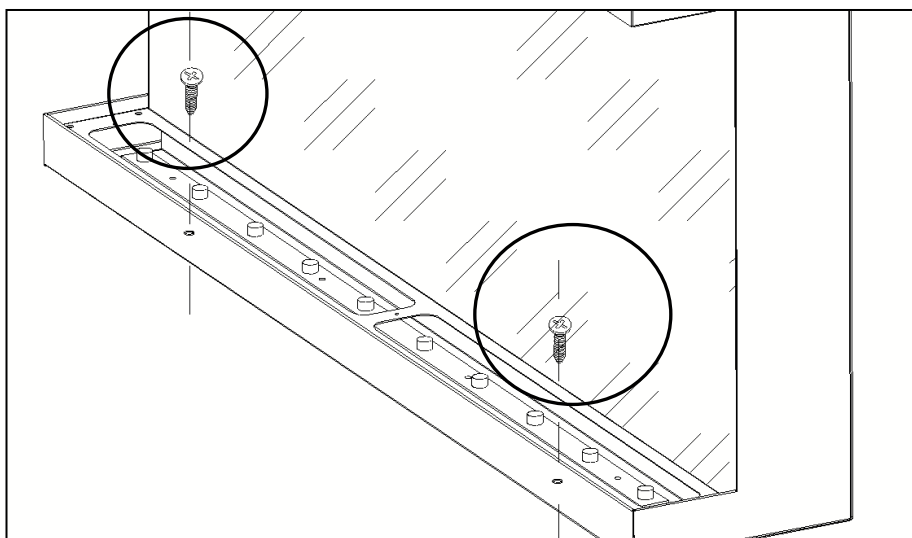
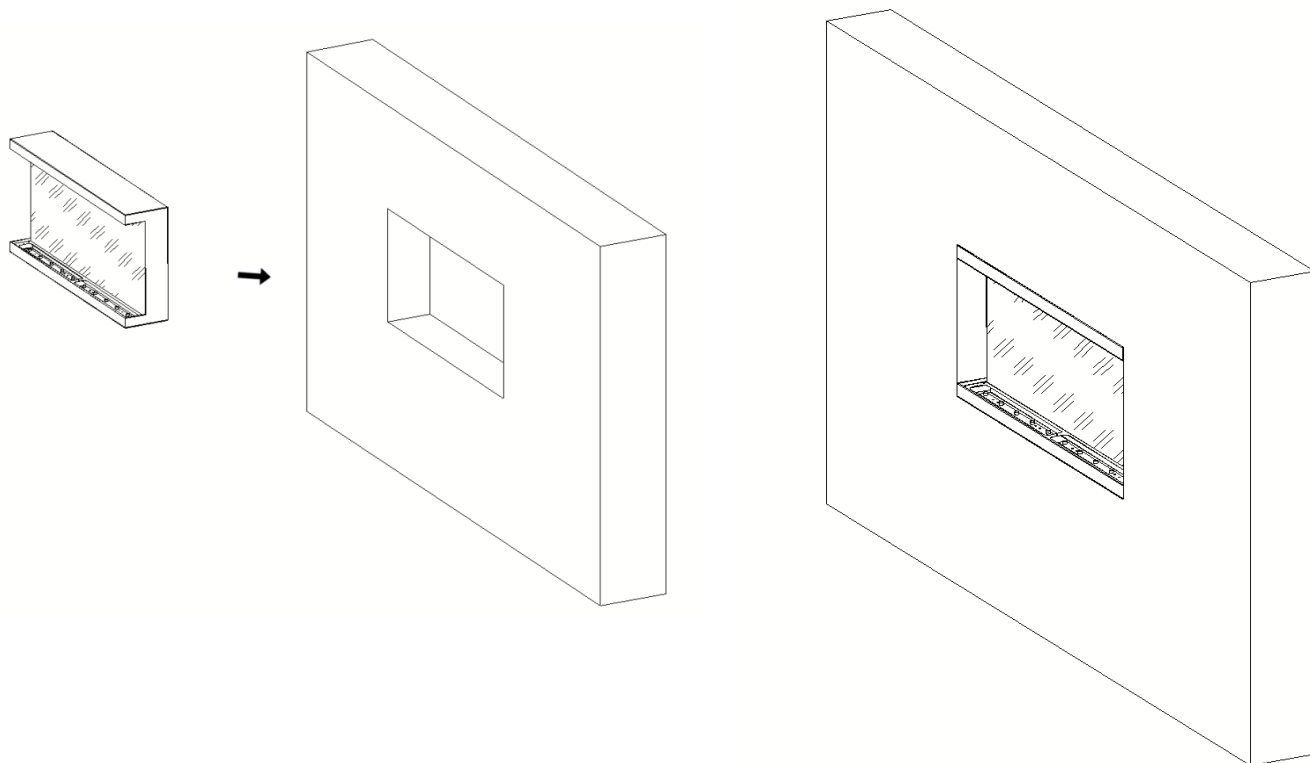
Zařízení NENÍ navrženo tak, aby vydrželo velké zatížení. Při montáži rámu byste měli pečlivě zvážit výběr použitých materiálů.

Ujistěte se, že montáž splňuje stavební předpisy a požadavky.

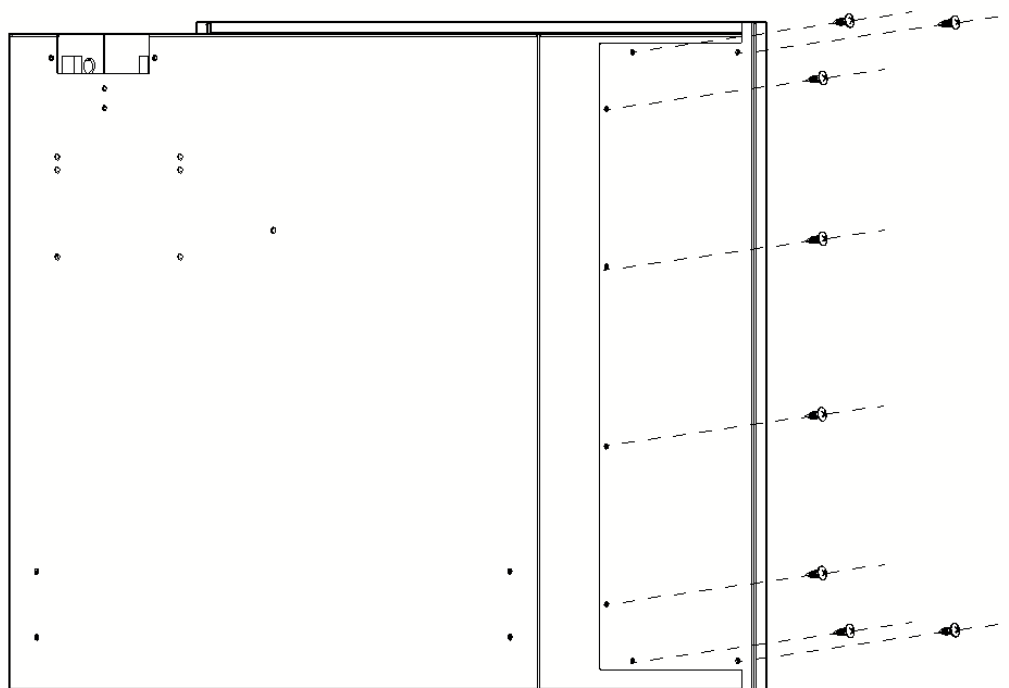
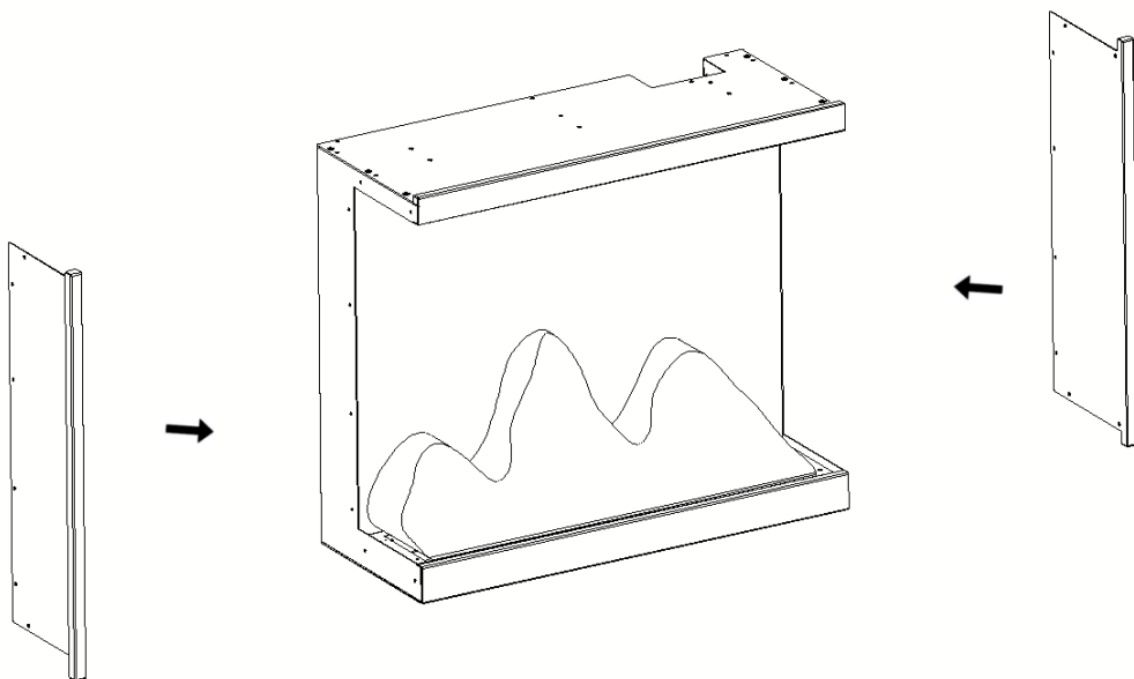
Všechny varianty montáže mají stejné požadavky na rám.

Upozornění:

Pokud je zařízení zcela zabudováno do stěny, zajistěte krb krátkými šrouby (B) pod vkladem. viz. ilustrace níže



Montáž bočních kovových panelů



Montáž polen / krystalů

(**UPOZORNĚNÍ:** Namontujte vklad podle vašich představ.)

A. Před montáží prvků vkladu je nutné odstranit skleněný panel a kotvy a zamontovat zařízení na jeho konečném místě.

B. Položte vklad (**E**) na místo, matným povrchem nahoru. Opatrně umístěte krystaly (**H**) dole, v části přední části zařízení, jak je znázorněno na obrázku. Krystaly by měly být rozloženy rovnoměrně. **Obr. 2-1, Obr. 2-2**

C. Umístěte větší krystaly (**G**) na menší krystaly podle svého uvážení. **Obr. 2-3**



Figure 2-1.



Figure 2-2.

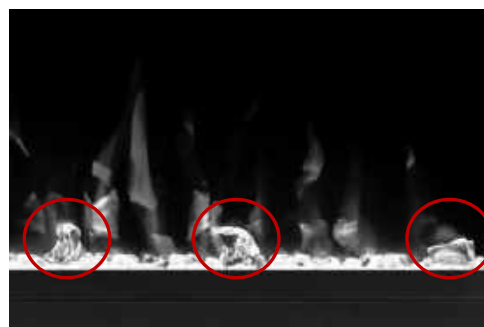


Figure 2-3.

Montáž volitelného prvku - polena

Opatrně umístěte sadu polen (**F**) na určené místo v krbu. **Obr. 3**



Polena (Figure 3.)

Obsluha



Před zapojením nebo použitím zařízení, přečtěte s pochopením celý uživatelský návod se zohledněním všech informací týkajících se bezpečnosti. Nedodržení tohoto požadavku může mít za následek vznik ohně, zasažení elektrickým proudem nebo vážná poranění těla nebo smrt.

Zapojení do napájení

Zapojte napájecí kabel do zásuvky AC 220-240 V (viz **DŮLEŽITÉ BEZPEČNOSTNÍ NÁVODY** na stranách 2 a 3). Ujistěte se, že zásuvka je v dobrém technickém stavu a zástrčka není volná. NIKDY nepřekračujte povolenou intenzitu proudu pro obvod. **NEzapojujte** jiná zařízení do stejného obvodu.

Způsoby obsluhy



Tento elektrický krb může být ovládán POUZE DÁLKOVÝM OVLÁDÁNÍM.

Před přistoupením k obsluze se seznamte s **PLATNÝMI BEZPEČNOSTNÍMI NÁVODY** na stranách 2 a 3 a dodržujte je.



Dálkové ovládání

Obsluha ovladače


TLAČÍTKO	FUNKCE	FUNGOVÁNÍ A SIGNALIZACE
 POWER	ZAP.: Aktivuje funkci ovládacího panelu a ovladače. Zapíná efekt plamene. VYP: Blokuje funkci ovládacího panelu a ovladače. Vypíná efekt plamene.	<ol style="list-style-type: none">1. Stiskněte jednou: Kontrolka bude svítit. Zapojení napájení. Všechny funkce jsou aktivní.2. Stiskněte opět: Efekt plamene je vypnutý. Zařízení je v režimu čekání. Všechny funkce jsou neaktivní.
 SPEED	Rychlost efektu: Změňte rychlost efektu plamene. Existují 3 úrovně rychlosti: 01 (pomalá), 02 (střední), 03 (rychlá), 04 (nejrychlejší).	<ol style="list-style-type: none">1. Zmáčkní jednou. Světlo se rozsvítí. Změní se rychlost2. Stiskněte znovu, dokud nedostanete požadované nastavení. Výchozí hodnota 03.

 FLAME COLOR	<p>Tlačítko PLAMENU: nastavení jasu plamene. POZOR: Efekt plamene zůstává zapojen do okamžiku stisknutí tlačítka napájení. Efekt plamene musí být zapojen za účelem spuštění topného tělesa.</p>	<ol style="list-style-type: none"> 1. Stiskněte jednou: Změna jasu efektu plamene. 2. Stiskněte opět dokud nedosáhnete požadovaného nastavení. K dispozici jsou 3 barvy.
 FLAME BRIGHTNESS	<p>Tlačítko PLAMENE: nastavení jasu plamene. POZOR: Efekt plamene zůstává zapojen do okamžiku stisknutí tlačítka napájení. Efekt plamene musí být zapojen za účelem spuštění topného tělesa.</p>	<ol style="list-style-type: none"> 1. Stiskněte jednou: Změna jasu efektu plamene. 2. Stiskněte opět dokud nezískáte požadované nastavení.
 EMBER LIGHTS	<p>Tlačítko podsvícení mýtin: změní barvu v dolní části efektu. POZNÁMKA: Barevný efekt zůstane aktivní, dokud není stisknuto tlačítko napájení. POZNÁMKA: Tento krb má funkci pro zapamatování nastavení podsvícení.</p>	<ol style="list-style-type: none"> 1. Stiskněte jednou. Změna barvy podsvícení. 2. Stiskněte znovu, dokud nedostanete požadované nastavení. 10 dostupných barev. 3. Automatický cyklus: Po 11 stisknutí se barva podsvícení automaticky změní (POZNÁMKA: změna barvy trvá 15 sekund.)
 EMBER BRIGHTNESS	<p>Jas podsvícení: Změňte jas podsvícení. POZNÁMKA: Jas podsvícení zůstává aktivní, dokud není stisknuto tlačítko napájení.</p>	<ol style="list-style-type: none"> 1. Zmáčkní jednou. Změna jasu podsvícení. 2. Stiskněte znovu, dokud nedostanete požadované nastavení. 5 dostupných úrovní. Od L1 - L2 - L3 - L4 - L5

POZOR Za účelem zlepšení činnosti, **nasměřujte** ovladač na přední část krbu. **NEstiskejte tlačítka příliš rychle.** Počkejte chvíli než zařízení zareaguje na jednotlivé pokyny.

Informace o bateriích ovladače

- Dálkové ovládání používá jednu baterii CR2025 (součástí balení)

 **NIKDY** nevhazujte baterie do **ohně**. Jednání nezhodné s tímto požadavkem **může hrozit výbuchem**. Použité baterie je třeba vhadzovat do speciálně označených nádob a odevzdat je ve Středisku Tříděného Sběru Komunálního Odpadu.

Čištění



Před zahájením čištění, údržby nebo přenášení krby, je třeba **VŽDY vypínat** topné těleso a **vypojit napájecí kabel ze zásuvky**. Nedodržení tohoto požadavku může mít za následek **vznik ohně, zasažení elektrickým proudem nebo poranění těla**.



NIKDY zařízení **nezanuřujte ve vodě ani nestříkejte na něj vodu**. Takové jednání může mít za následek **vznik ohně, zasažení elektrickým proudem nebo poranění těla**.

Kovové dílce:

- Leštěte suchým hadříkem, jemně navlhčeným v čistícím přípravku na bázi citrusových olejků.
- **NEpoužívejte** prostředky k leštění mosaze nebo domácí čistící prostředky, protože tyto výrobky poškozují kovové provedení.

Skleněné dílce:

- Používejte vysoce kvalitní prostředek na mytí skleněných ploch, rozprašován na hadřík nebo ručník. Důkladně osušte papírovým ručníkem nebo netřepícím hadříkem.
- **NIKDY** nepoužívejte brusné čistící prostředky, aerosole nebo jiné výrobky, které mohou poškrábat povrch.

Ventilační mřížky:

- Odstraňte prach a nečistoty z topného tělesa a povrchu mřížek prostřednictvím vysavače nebo hadříku na prach.

Plastové dílce:

- Jemně utřete hadříkem, jemně navlhčeným v jemném roztoku prostředku na mytí nádobí a teplé vody.
- **NIKDY** nepoužívejte brusné čistící prostředky, aerosole nebo jiné výrobky, které mohou poškrábat povrch.

Údržba



Riziko zasažení proudem! NEOTVÍREJTE žádné panely! Zařízení neobsahuje díly určeny k samostatné opravě!



Před zahájením čištění, údržby nebo přenášení krbu, **VŽDY vypínejte** topné těleso a **vypojte napájecí kabel ze zásuvky**. Nedodržení tohoto požadavku může mít za následek vznik ohně, zasažení elektrickým proudem nebo poranění těla.

Elektrické a pohyblivé díly:

- Motory ventilátorů byly výrobně namazány a nevyžadují pozdější namazání.
- Elektrické díly jsou integrovány v zařízení a nesmí být samostatně opravovány.

Přechovávání:

- Nepoužívané zařízení je třeba přechovávat na čistém, suchém místě.



UPOZORNĚNÍ! Vnitřní elektrické díly **NEJSOU URČENY** k samostatné opravě uživatelem.



WEEE:

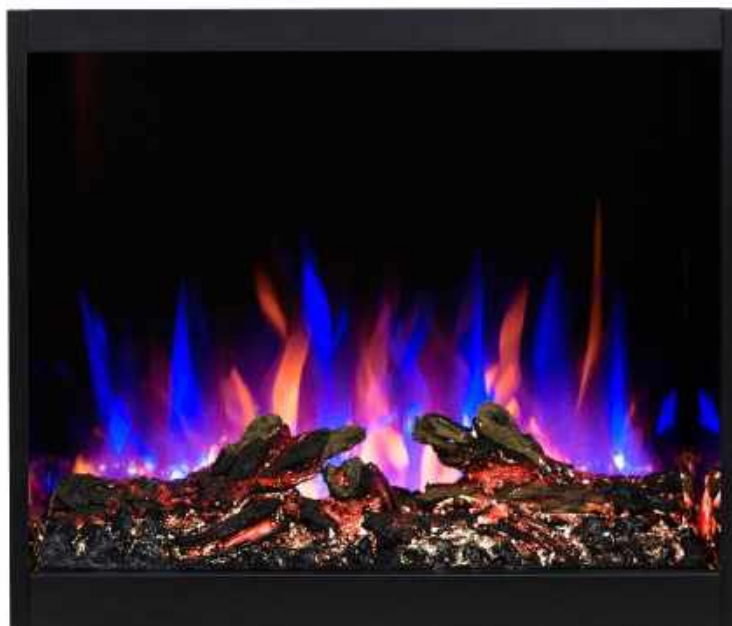
Likvidace a recyklace:

Toto zařízení nesmíte vyhazovat s obyčejným, netříděným komunálním odpadem. Je třeba používat speciální sběrná místa. Za účelem získání informací týkajících se dostupných systémů sběru odpadů je třeba kontaktovat místní orgány. V případě likvidace elektrických zařízení na smetištích nebo skládkách odpadu může dojít k průniku nebezpečných látek do podzemních vod a jejich průniku do potravinového řetězce, což může mít negativní vliv na zdraví a sebevědomí.

V případě výměny starých zařízení za nové má prodejce právní povinnost přijmout staré zařízení na likvidaci bez žádných doplňkových poplatků.

AFLAMO INSERT 3D NH

UŽIVATEĽSKÝ NÁVOD



INSERT 3D NH

Vstavaný elektrický krb

AC 220V-240V 50Hz

UPOZORNĚNIE

Pred zapojením alebo použitím zariadenia, si prečítajte s pochopením celý užívateľský návod so zohľadnením všetkých informácií týkajúcich sa bezpečnosti. Nedodržanie tejto požiadavky môže mať za následok vznik ohňa, zasiahnutie elektrickým prúdom alebo vážne poranenie tela.

POZOR

Uchovajte tento užívateľský návod za účelom jeho použitia v budúcnosti. V prípade predaje alebo odovzdania zariadenia, je treba bezodkladne priložiť k nemu návod.



DÔLEŽITÉ BEZPEČNOSTNÉ POKYNY:

UPOZORNENIE:

Počas používania elektrických zariadení je treba vždy dodržiavať základné bezpečnostné prostriedky za účelom zníženia rizika požiaru, zásahu elektrickým prúdom a zranenia osôb, so zohľadnením dole uvedených pokynov:

- Prečítajte všetky návody pred použitím tohto zariadenia.
- Nespúšťajte zariadenie s poškodeným napájacím káblom alebo zástrčkou, alebo v prípade poruchy zariadenia pádu z výšky. Zariadenie je potrebné odovzdať do autorizovaného servisu za účelom preskúmania, elektrického alebo mechanického nastavenia alebo opravy.
- Zariadenie nepoužívajte v kúpeľniach, práčovniach a podobných miestnostiach. Zariadenie nikdy neumiestňujte v miestach, kde môže spadnúť do vane alebo inej nádrže s vodou.
- Pokiaľ krb nepoužívate, vždy ho odpojte.
- Neukladajte napájací kábel pod kryt. Nezakrývajte šnúru kobercami, behúňmi alebo inými krytinami. Ved'te kábel od často navštevovaných miest a tak, aby na neho nikto nenarazil.
- Za účelom vypnutia zariadenia, vypnite všetky kontrolky do polohy „OFF” a následne vyťahnite zástrčku zo zásuvky.
- Krb používajte spôsobom znázorneným v tomto návode. Všetky iné použitia neodporúčané výrobcom môžu spôsobiť požiar, zasiahnutie elektrickým prúdom alebo poranenie osôb.
- Svietidlá je možné vymieňať výlučne po odpojení krbu z napájania.
- Toto zariadenie nie je určené na používanie osobami (vrátane detí) so zníženými fyzickými, duševnými alebo vnemovými schopnosťami alebo osobami, ktoré nemajú príslušné vedomosti alebo skúsenosti, iba ak sa nachádzajú pod dozorom osoby zodpovednej za ich bezpečnosť alebo boli ňou poučené v rozsahu používania zariadenia. Je potrebné dbať na to, aby sa deti nehrali so zariadením.

Príprava



Tento výrobek je vybaven **skleneným panelom!** Vždy během přenášení **skla** je třeba zachovat **zvláštní opatrnost**. Nedodržení tohoto pokynu může mít za následek zranění těla nebo poškození majetku.

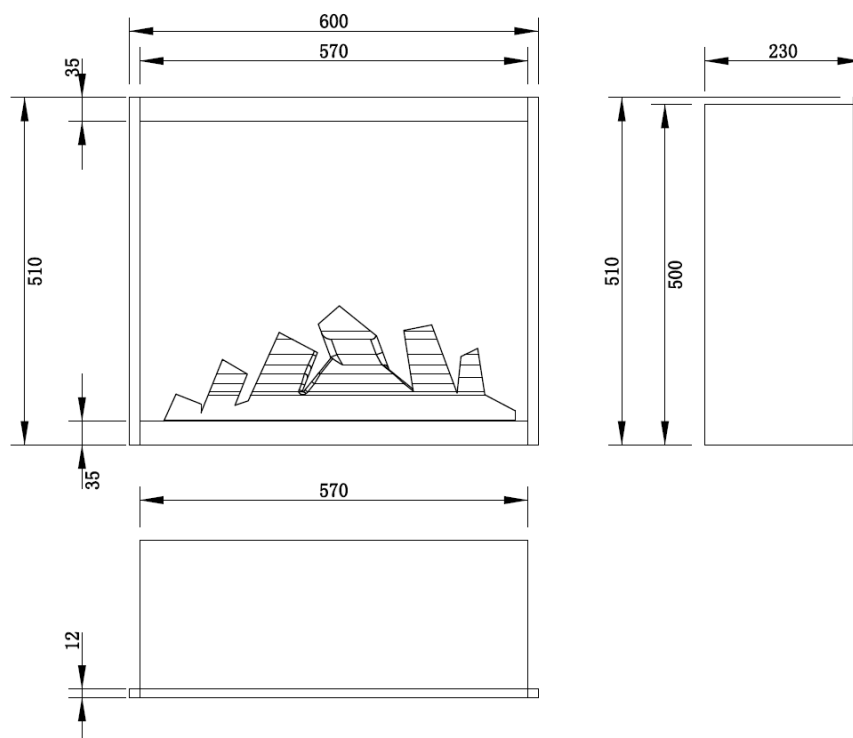
Vyberte všetko sústrojenstvo a montážne diely z kartónu a položte ich na čistom, mäkkom a suchom podklade. Skontrolujte zoznam dielov za účelom uistenia, že nič nechýba. Baliace materiály je potrebné zlikvidovať vhodným spôsobom. Vždy, keď je to možné, je potrebné odovzdávať odpady na opätovné spracovanie.

Potrebné bude nasledujúce náradie (nepredstavujú vybavenie): krížový skrutkovač; vodováha; meradlo; vŕtačka; kladivo.

Sústrojenstvo a montážne diely

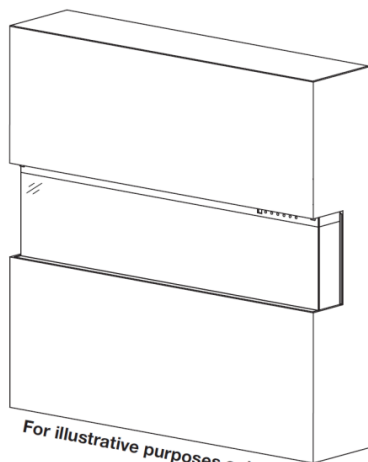
 <p>A – Krb</p>	 <p>B-Zápustné skrutky do dreva</p>	 <p>C-Bočný kovový panel</p>
	 <p>D-Ovládač diaľkového ovládania</p>	 <p>E-Vklad</p>
	 <p>F - Polená</p>	 <p>G-Kryštáliky - veľké</p>

Špecifikácie a rozmery



Montáž

Zariadenie môže byť inštalované v jednej z troch konfigurácií: **jednostrannej, dvojstrannej a trojstrannej.**

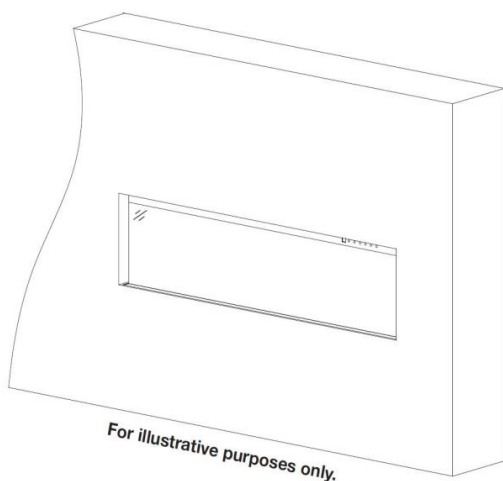
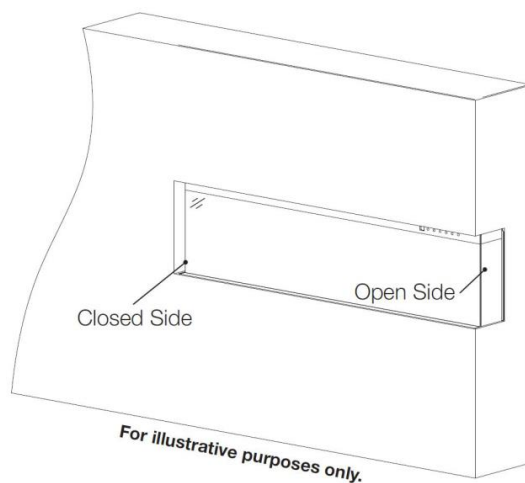


Trojstranná inštalácia

- Sklo je viditeľné z prednej, ľavej a pravej strany.
- Zariadenie je celé zabudované vo výklenku v stene tak, aby boli obe strany viditeľné.

Dvojstranná inštalácia

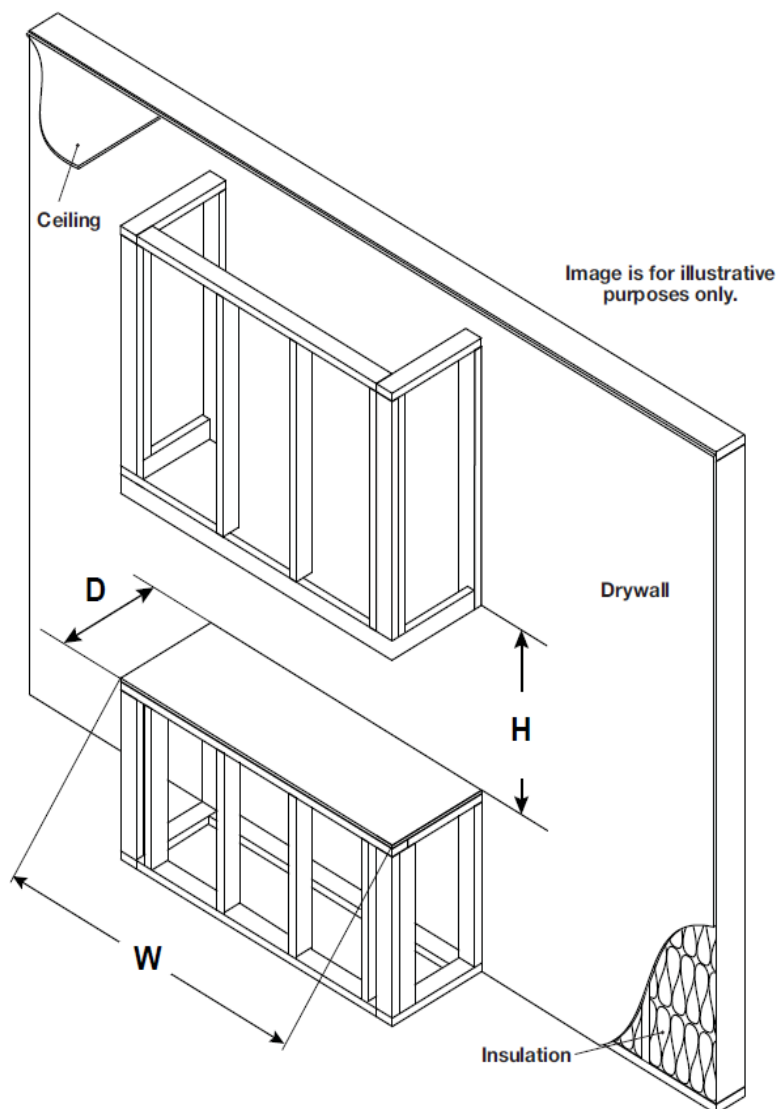
- Sklo je viditeľné z prednej a ľavej alebo pravej strany.
- Zariadenie je celé zabudované vo výklenku v stene tak, aby bola viditeľná jedna zo strán.



Jednostranná montáž

- Sklo je viditeľné IBA spredu.
- Zariadenie je celé zabudované do steny.

Inštalácia / rám



Číslo modelu	W	D	H
INSERT 3D NH	577mm	225mm	507mm

Upozornenie:

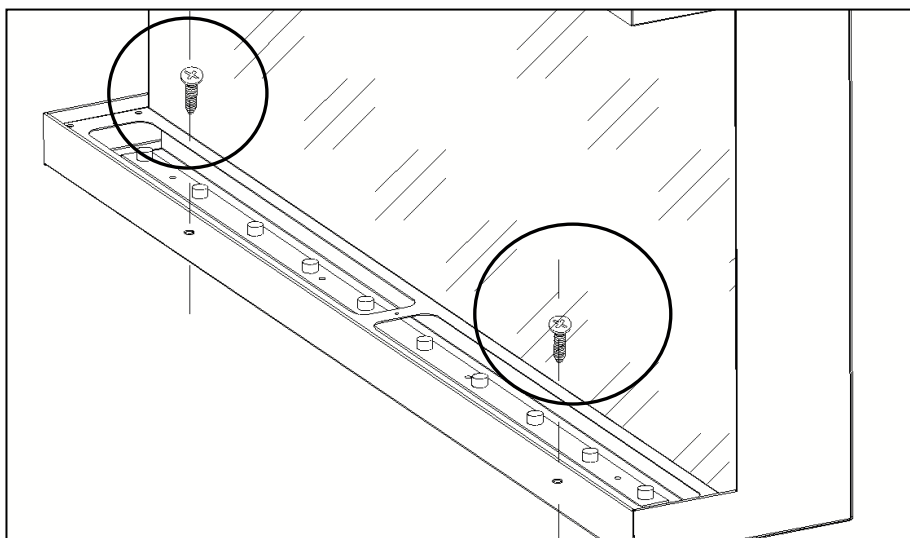
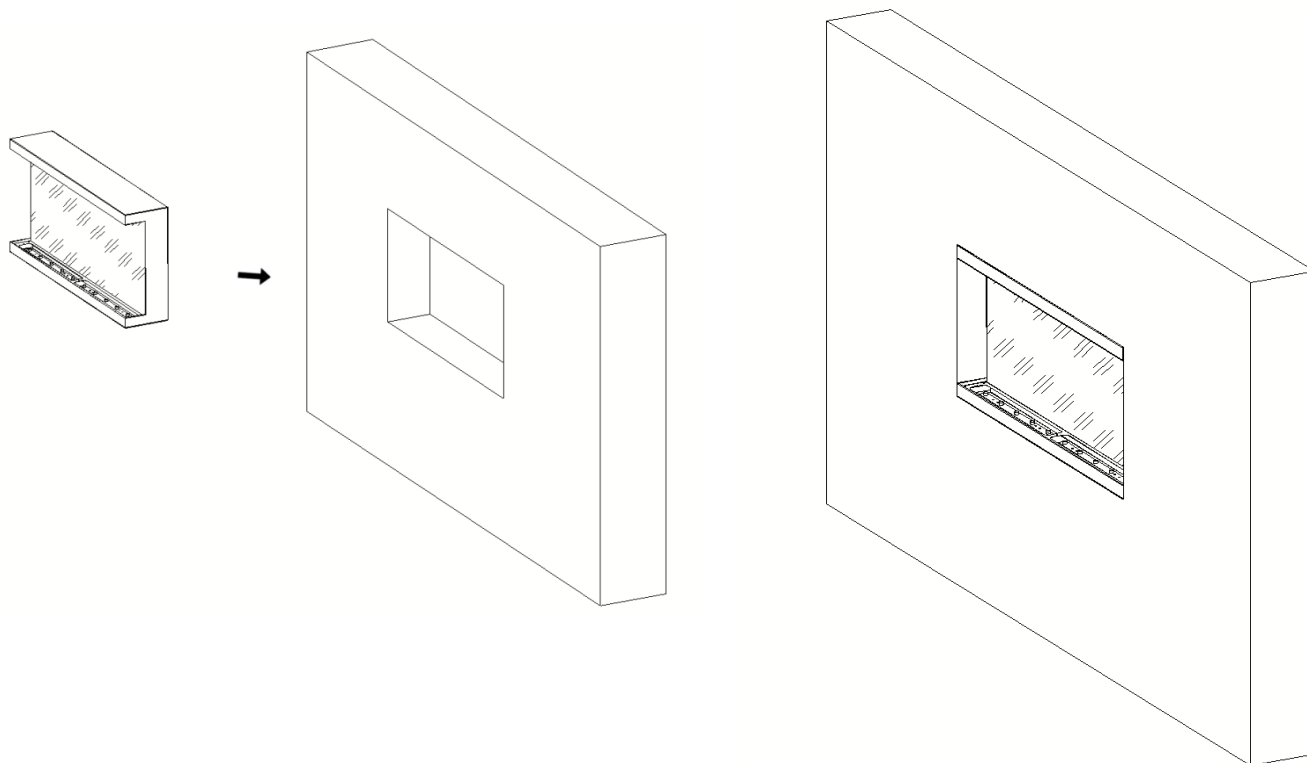
Zariadenie NIE JE navrhnuté tak, aby vydržalo veľké zaťaženie. Pri montáži rámu by ste mali starostlivo zvážiť výber použitých materiálov.

Uistite sa, že montáž spĺňa požiadavky stavebných predpisov a požiadaviek.

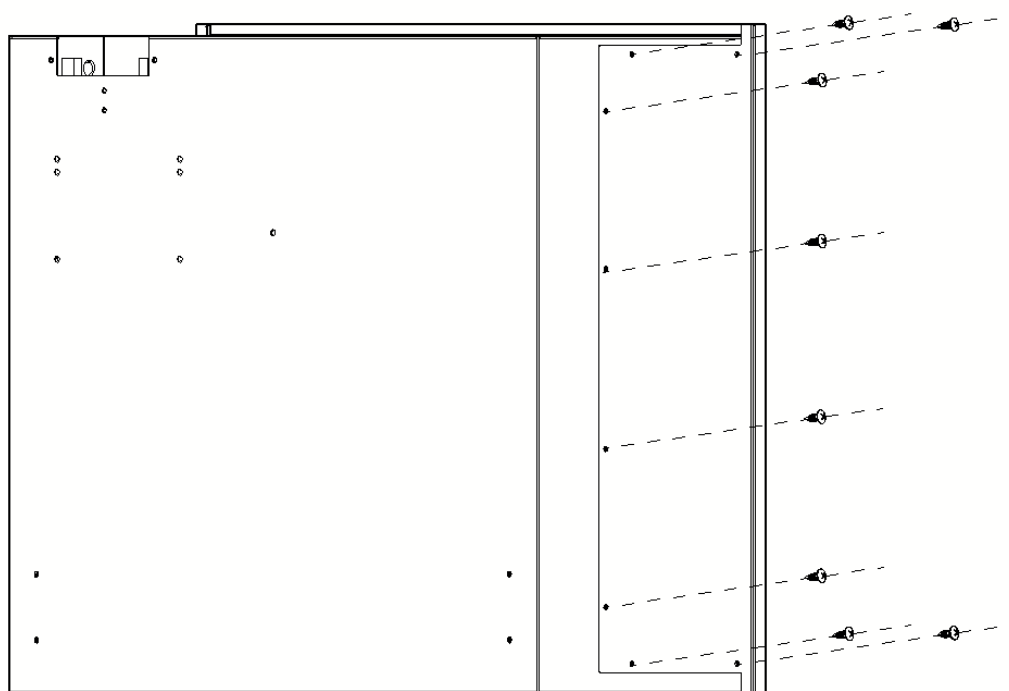
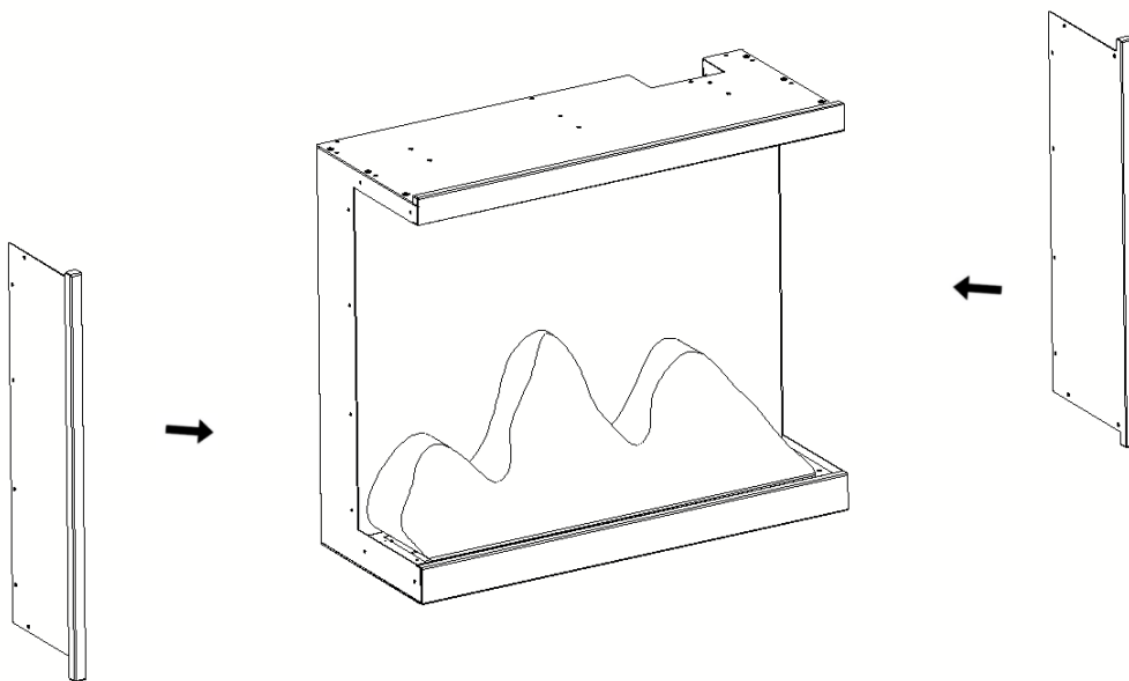
Všetky možnosti montáže majú rovnaké požiadavky na rám.

Upozornenie:

Ak je zariadenie úplne zabudované do steny, zaistite krb krátkymi skrutkami (B) pod vkladom. Pozri ilustrácia nižšie



Montážne bočné kovové panely



Montáž polien / kryštály

(**POZNÁMKA:** Zamontujte vklad podľa vašich predstáv.)

A. Pred montážou prvkov vkladu je nutné odstrániť sklenený panel a kotvy a zamontovať zariadenie na jeho konečnom mieste.

B. Položte vklad (**E**) na miesto matným povrchom smerom nahor. Opatrne umiestnite kryštály (**H**) v spodnej časti prednej časti zariadenia, ako je znázornené na obrázku. Kryštály by mali byť rovnomerne rozložené. **Obr. 2-1, Obr. 2-2**

C. Umiestnite veľké kryštály (**G**) na menšie kryštály podľa vášho uváženia. **Obr. 2-3**



Figure 2-1.



Figure 2-2.

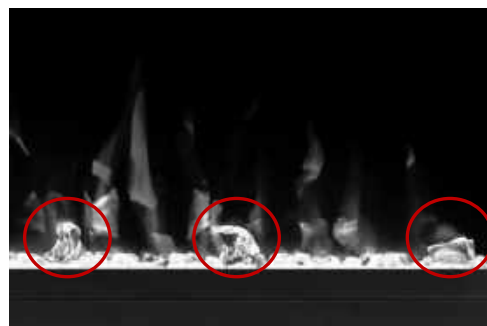


Figure 2-3.

Montáž voliteľného prvku - polená

Opatrne umiestnite sadu polien (**F**) na určené miesto v ohnisku. **Obr. 3**



Polená (Figure 3.)

Obsluha



Pred zapojením alebo použitím zariadenia, prečítajte s pochopením celý užívateľský návod so zohľadnením všetkých informácií týkajúcich sa bezpečnosti. Nedodržanie tejto požiadavky môže mať za následok vznik ohňa, zasiahnutie elektrickým prúdom alebo vážne poranenie tela alebo smrť.

Zapojenie do napájania

Zapojte napájací kábel do zásuvky AC 220-240 V (viď **DÔLEŽITÉ BEZPEČNOSTNÉ NÁVODY** na stranách 2 a 3). Uistite sa, že zásuvka je v dobrom technickom stave a zástrčka nie je voľná. NIKDY neprekračujte povolenú intenzitu prúdu pre obvod. **NEzapájajte** iné zariadenia do rovnakého obvodu.

Spôsoby obsluhy



Tento elektrický krb môže byť ovládaný LEN DIALKOVÝM OVLÁDANÍM.





Pred prístupom k obsluhu sa zoznámte s **PLATNÝMI BEZPEČNOSTNÝMI NÁVODMI** na stranách 2 a 3 a dodržiavajte ich.



Dialkové ovládanie

Obsluha ovládača

TLAČIDLO	FUNKCIA	FUNGOVANIE A SIGNALIZÁCIA
 POWER	ZAP.: Aktivuje funkciu ovládacieho panela a ovládača. Zapína efekt plameňa. VYP: Blokuje funkciu ovládacieho panela a ovládača. Vypína efekt plameňa.	<ol style="list-style-type: none">Stlačte raz: Kontrolka bude svietiť. Zapojenie napájania. Všetky funkcie sú aktívne.Stlačte opäť: Efekt plameňa je vypnutý. Zariadenie je v režime čakania. Všetky funkcie sú neaktívne.
 SPEED	Rýchlosť efektu: Zmena rýchlosti efektu plameňa. Existujú 3 úrovne rýchlosti: 01 (pomalá), 02 (stredná), 03 (rýchla), 04 (najrýchlejší).	<ol style="list-style-type: none">Stlačte raz. Rozsvieti sa kontrolka. Bude nasledovať zmena rýchlosti.Opakujte stlačenie až kým nedosiahnete požadované nastavenie. Predvolené 03.

 FLAME COLOR	<p>Tlačidlo FARBY: Zmena farby pre efekt plameňa.</p> <p>POZOR: Efekt farby zostáva aktívny do okamihu stlačenia tlačidla napájania. Efekt farby plameňa musí byť zapnutý za účelom spustenia vykurovacieho telesa.</p>	<ol style="list-style-type: none"> 1. Stlačte raz: Zmena farby plameňa. 2. Stlačte opäť dokiaľ nezískate požadované nastavenie. K dispozícii sú 3 farby.
 FLAME BRIGHTNESS	<p>Tlačidlo PLAMEŇA: nastavenie jasú plameňa.</p> <p>POZOR: Efekt plameňa zostáva zapnutý do okamihu stlačenia tlačidla napájania. Efekt plameňa musí byť zapojený za účelom spustenia vykurovacieho telesa.</p>	<ol style="list-style-type: none"> 1. Stlačte raz: Zmena jasú efektu plameňa. 2. Stlačte opäť dokiaľ nezískate požadované nastavenie.
 EMBER LIGHTS	<p>Tlačidlo podsvietenia polien: Mení sa farba v dolnej časti efektu.</p> <p>POZNÁMKA: Farebný efekt zostane aktívny, kým nestlačíte tlačidlo napájania.</p> <p>POZNÁMKA: Tento krb má funkciu zapamätania si nastavení podsvietenia.</p>	<ol style="list-style-type: none"> 1. Stlačte raz. Zmení sa farba podsvietenia. 2. Opakujte stlačenie až kým nedosiahnete požadované nastavenie. K dispozícii je 10 farieb. 3. Automatický cyklus: Keď stlačíte tlačidlo 11. krát, farba podsvietenia sa bude automaticky meniť (POZNÁMKA: farby sa menia po 15 sekundách).
 EMBER BRIGHTNESS	<p>Jas podsvietenia: Zmena jasú podsvietenia.</p> <p>POZNÁMKA: Jas podsvietenia zostane aktívny, kým nestlačíte tlačidlo napájania.</p>	<ol style="list-style-type: none"> 1. Stlačte raz. Zmena jasú podsvietenia. 2. Opakujte stlačenie až kým nedosiahnete požadované nastavenie. K dispozícii je 5 úrovní.

POZOR

Za účelom zlepšenia činnosti, **nasmerujte** ovládač na prednú časť krbu. **Nestláčajte tlačidlá príliš rýchle.** Počkajte chvíľku než zariadenie zareaguje na jednotlivé pokyny.

Informácie o batériách ovládača

- Diaľkové ovládanie používa jednu batériu CR2025 (súčasť dodávky)



NIKDY nevhazujte batérie do **ohňa**. Konanie nezgodné s touto požiadavkou **môže hroziť výbuchom**. Použité batérie je potrebné vhadzovať do špeciálne označených nádob a odovzdať ich v Stredisku Triedeného Zberu Komunálneho Odpadu.

Čistenie a údržba

Čistenie



Pred zahájením čistenia, údržby alebo prenášania krbu, je potrebné **VŽDY vypínať** vykurovacie teleso a **vypnúť napájací kábel zo zásuvky**. Nedodržanie tejto požiadavky môže mať za následok **vznik ohňa, zasiahnutie elektrickým prúdom alebo poranenie tela**.



NIKDY zariadenie neponárajte vo vode ani nestriekajte na neho vodu. Také konanie môže mať za následok **vznik ohňa, zasiahnutie elektrickým prúdom alebo poranenie tela**.

Kovové diely:

- Leštíte suchou handričkou, jemne navlhčenou v čistiacom prípravku na báze citrusových olejčkov.
- **NEpoužívajte** prostriedky na leštenie mosadze alebo domáce čistiace prostriedky, pretože tieto výrobky poškodzujú kovové vykonanie.

Sklenené diely

- Používajte vysokokvalitný prostriedok na umývanie sklenených plôch, rozprašovaný na handričku alebo utierku. Dôkladne vysušte papierovou utierkou alebo nestrapkajúcou handričkou.
- **NIKDY** nepoužívajte brúsne čistiace prostriedky, aerosóly alebo iné výrobky, ktoré môžu poškriabať povrch.

Ventilačné mriežky:

- Odstráňte prach a nečistoty z vykurovacieho telesa a povrchu mriežok prostredníctvom vysávača alebo handričky na prach.

Plastové diely:

- Jemne utrite handričkou, jemne navlhčenou v jemnom roztoku prostriedku na umývanie riadu a teplej vody.
- **NIKDY** nepoužívajte brúsne čistiace prostriedky, aerosóly alebo iné výrobky, ktoré môžu poškriabať povrch.

Údržba



Riziko zasiahnutia prúdom! NEOTVÁRAJTE žiadne panely! Zariadenie neobsahuje diely určené na samostatnú opravu!



Pred zahájením čistenia, údržby alebo prenášania krbu, **VŽDY vypínajte** vykurovacie teleso a **vytiahnite napájací kábel zo zásuvky**. Nedodržanie tejto požiadavky môže mať za následok **vznik ohňa, zasiahnutie elektrickým prúdom alebo poranenie tela**.

Elektrické a pohyblivé diely:

- Elektrické diely sú integrované v zariadení a nesmú byť samostatne opravované.

Prechovávanie:

- Nepoužívané zariadenie je potrebné prechovávať na čistom, suchom mieste.



UPOZORNENIE! Vnútorne elektrické diely **NIE SÚ URČENÉ** na samostatnú opravu užívateľom.



WEEE:

Likvidácia a recyklácia:

Toto zariadenie nesmiete vyhadzovať s obyčajným, netriedeným komunálnym odpadom. Je potrebné používať špeciálne zberné miesta. Za účelom získania informácií týkajúcich sa dostupných systémov zberu odpadov je potrebné kontaktovať miestne orgány. V prípade likvidácie elektrických zariadení na smetiskách alebo skládkach odpadu môže dôjsť k prieniku nebezpečných látok do podzemných vôd a ich prieniku do potravinového reťazca, čo môže mať negatívny vplyv na zdravie a sebavedomie.

V prípade výmeny starých zariadení za nové má predajca právnu povinnosť prijať staré zariadenie na likvidáciu bez žiadnych doplnkových poplatkov.