

Dimplex®

Optimyst®

OPERATING INSTRUCTION MANUAL

Model:

Albany Optimyst ABN15-RGB-EU

These instructions should be read carefully and retained for future use. Note also the information presented on the appliance.

IT PL ES DK

EN: This product is only suitable for well insulated rooms or occasional use. DE: Dieses Produkt ist nur für gut isolierte Bereiche oder gelegentliche Verwendung geeignet. FR: Ce produit convient uniquement à des endroits bien isolés ou pour un usage occasionnel. IT: Questo prodotto è adatto solo per spazi ben isolati o per uso occasionale. ES: Este producto sólo es adecuado para espacios bien aislados o un uso ocasional. NL: Dit product is uitsluitend geschikt voor goed geïsoleerde ruimten of voor sporadisch gebruik. PL: Produkt ten jest odpowiedni wyłącznie do dobrze odizolowanych miejsc lub do okazjonalnego użytku. NO: Dette produktet egner seg kun for godt isolerte rom eller sporadisk bruk. RO: Acest produs este adecvat exclusiv spațiilor bine ventilate sau utilizării ocazionale. CZ: Tento výrobek je vhodný pouze do dobře izolovaných prostor nebo k příležitostnému použití. DK: Dette produkt er kun egnet til velisolerede rum eller lejlighedsvis brug. PT: Este produto somente é adequado para espaços bem isolados ou uso ocasional. SE: Denna produkt är endast avsedd för välisolerade utrymmen eller tillfällig användning. FI: Tämä tuote soveltuu ainoastaan hyvin eristettyihin tiloihin tai satunnaiseen käyttöön. SK: Tento výrobok je vhodný len pre dobre izolované priestory alebo na občasné použitie. SI: Ta izdelek je primeren le za dobro izolirane prostore ali za občasno uporabo. HR: Ovaj proizvod je pogodan samo za dobro izolirane prostore ili povremenu upotrebu. HU: Ez a termék csak jól szigetelt terekhez vagy eseti használatra alkalmas



This product complies with all the required Product Safety, Electromagnetic Compatibility and Environmental Standards. This product is fully compliant with the LVD, EMC, RoHS and Eco Design Directives.

www.komineo.pl

IT.....	3
PL.....	14
ES.....	25
DK.....	36

WAŻNE INFORMACJE

Przeczytaj uważnie niniejszą instrukcję, aby móc bezpiecznie zainstalować swój produkt oraz używać i konserwować go.

Nieprzestrzeganie niniejszych instrukcji może doprowadzić do obrażeń ciała i/lub szkód, jak też unieważnić gwarancję na produkt.

Podczas korzystania z urządzeń elektrycznych należy zawsze przestrzegać podstawowych środków ostrożności, aby zmniejszyć ryzyko pożaru, porażenia prądem elektrycznym i obrażeń ciała, w tym:

- Jeśli urządzenie jest uszkodzone, przed jego instalacją i uruchomieniem należy skontaktować się z dostawcą.
- Nie używaj tego urządzenia, jeśli zostało upuszczone.
- Nie używaj na zewnątrz.
- Nie używaj w bezpośrednim sąsiedztwie wanny, pryszniczicy lub basenu.
- Nie umieszczaj urządzenia bezpośrednio pod stałym gniazdem elektrycznym lub skrzynką przyłączeniową.
- Nie używaj tego urządzenia szeregowo z mechanizmem kontroli termicznej, kontrolerem programów, timerem ani żadnym innym urządzeniem, które włącza ogrzewanie automatycznie, ponieważ w razie przypadkowego przykrycia lub przemieszczenia grzejnika zachodzi ryzyko pożaru.
- Nie blokuj żadnego z wylotów ciepła ani otworów wentylacyjnych na tym urządzeniu.
- Używaj tego urządzenia na poziomej i stabilnej powierzchni.

To urządzenie może być używane przez dzieci w wieku od 8 lat i osoby o ograniczonych zdolnościach fizycznych, sensorycznych lub umysłowych lub nieposiadające doświadczenia i wiedzy, jeśli są nadzorowane lub zostały poinstruowane w zakresie bezpiecznego korzystania z urządzenia i rozumieją związane z tym zagrożenia. Dzieciom nie wolno bawić się urządzeniem. Czyszczenie i konserwacja nie mogą być wykonywane przez dzieci bez nadzoru.

Dzieci w wieku od 3 lat do mniej niż 8 lat mogą włączać lub wyłączać urządzenie tylko wtedy, gdy zostało ono umieszczone lub zainstalowane w przewidzianej dla niego normalnej pozycji roboczej, a dzieci są nadzorowane lub zostały poinstruowane w zakresie korzystania z urządzenia w bezpieczny sposób i rozumieją związane z tym zagrożenia. Dzieciom w wieku od 3 lat do poniżej 8 lat nie wolno podłączać, regulować i czyścić urządzenia ani przeprowadzać jego konserwacji.

Dzieci w wieku poniżej 3 lat należy trzymać z daleka od urządzenia, chyba że są pod stałym nadzorem.

OSTRZEŻENIE: Niektóre części tego produktu mogą bardzo się nagrzać i spowodować oparzenia. Szczególną uwagę należy zwrócić na miejsca, w których przebywają dzieci i osoby podatne na zagrożenia.

OSTRZEŻENIE: Aby uniknąć niebezpieczeństwa wynikającego z nieumyślnego zresetowania wyłącznika termicznego, tego urządzenia nie wolno zasilać za pomocą zewnętrznego urządzenia przełączającego, takiego jak timer, ani podłączać do przełącznika, który jest regularnie włączany i wyłączany przez zakład użyteczności publicznej.

Mimo że niniejsze urządzenie zgodne jest ze standardami bezpieczeństwa, nie zalecamy używania go na wykładzinach lub dywanach z długim włosiem. Upewnij się, że meble, zasłony lub inne materiały łatwopalne znajdują się nie bliżej niż 1 metr od urządzenia.

Urządzenie musi być umieszczone tak, aby wtyczka była łatwo dostępna. W przypadku usterki należy odłączyć urządzenie od źródła prądu. Odłącz urządzenie od prądu, jeśli nie jest potrzebne przez długie okresy.

Jeśli kabel zasilający uległ uszkodzeniu, powinien zostać zastąpiony przez producenta, serwisanta lub inną wykwalifikowaną osobę, aby uniknąć zagrożenia. Kabel zasilający należy trzymać z daleka od przodu urządzenia.

UWAGA: Urządzenie należy uziemić.

UWAGA: Aby uniknąć przegrzania, nie przykrywaj urządzenia. Nie kładź materiałów lub odzieży na urządzeniu ani nie utrudniaj krążenia powietrza wokół urządzenia.

Urządzenie jest opatrzone symbolem ostrzegawczym DO NOT COVER (NIE ZAKRYWAĆ). 

UWAGA: Ryzyko pożaru — nie zalecamy używania tego urządzenia podłączonego za pomocą przedłużacza lub jakiegokolwiek zewnętrznego urządzenia przełączającego, takiego jak podłączany timer lub podłączany adapter do pilota. Wszystkie urządzenia grzewcze pobierają dużą ilość prądu z sieci zasilającej, a wszelkie niedociągnięcia w konstrukcji, połączeniach lub komponentach tych urządzeń mogą łatwo doprowadzić do przegrzania punktów połączeń, powodując stopienie, zniekształcenie, a nawet ryzyko pożaru!

OSTRZEŻENIE: Nie należy używać tego urządzenia w małych pomieszczeniach, w których przebywają osoby, które nie są w stanie samodzielnie opuścić pomieszczenia, chyba że zapewniony jest stały nadzór.

INFORMACJE OGÓLNE

- Urządzenie wyposażone jest w efekt płomienia. Można używać go z ogrzewaniem lub bez ogrzewania, co umożliwia cieszenie się tym kojącym efektem przez cały rok. Używanie samego efektu płomienia nie wywołuje dużego zużycia prądu.
- Niniejsze urządzenie zaprojektowano tak, aby można było wstawić je w obudowę, ścianę lub inną konstrukcję.
- Urządzenie wymaga regularnego czyszczenia i konserwacji. Szczegóły można znaleźć w rozdziale Konserwacja.
- Rozpakuj urządzenie ostrożnie i zachowaj opakowanie w celu potencjalnego użycia w przyszłości.
- Prosimy zauważyć: w środowisku o bardzo niskim poziomie hałasu może być słyszalny dźwięk wynikający z działania efektu płomienia. Jest to normalne i nie trzeba się tym niepokoić.
- Urządzenie należy zainstalować na poziomym i stabilnym podłożu. Po instalacji nie należy nigdy przenosić urządzenia ani kłaść go na plecach bez uprzedniego opróżnienia zbiornika wytwarzającego mgłę i zbiornika na wodę.
- Urządzenie wykorzystuje sygnały dźwiękowe i światła (mignięcia świateł LED), aby informować użytkownika o błędach. Dalsze porady można znaleźć w Przewodniku rozwiązywania problemów.

JAKOŚĆ WODY I CZYSZCZENIE

Niniejszy produkt ma zbiorniki na wodę i wymaga jej do działania. Przestrzeganie wymogów dotyczących czyszczenia, jak opisano je w niniejszej instrukcji, jest konieczne, aby zminimalizować ryzyko związane z namnażeniem się bakterii.

Wszystkie komponenty wewnętrzne urządzenia Optimyst wchodzące w kontakt z wodą wyposażone są w technologię przeciwdrobnoustrojową, która niemal całkowicie hamuje wzrost szerokiej gamy bakterii (do 99,99%). Ochrona produktu jest skuteczna przez jego okres użyteczności. Działanie produktu przetestowano niezależnie zgodnie ze standardem ISO 22196.

- W niniejszym urządzeniu należy używać zwykłej, czystej wody z kranu.
- Na obszarach z wodą twardą zaleca się stosowanie zmiękczacza wody (odkamieniacza) i mogą być konieczne częstsze czyszczenie i konserwacja.
- Woda niefiltrowana dostarczana ze studni lub dowolnego innego niemonitorowanego źródła nie jest zalecana.
- Nie należy pić wody ze zbiornika wytwarzającego mgłę ani zbiornika(-ów) na wodę.
- Zbiornik na wodę i jego nakrętkę oraz zbiornik wytwarzający mgłę i jego pokrywę należy czyścić raz w tygodniu, szczególnie na obszarach z twardą wodą. Robi się to w celu usunięcia brudu i uniknięcia gromadzenia się kamienia, co mogłoby doprowadzić do uszkodzenia produktu.
- Upewnij się, że mydło lub detergenty zostały w pełni spłukane. Ich pozostałości muszą zostać usunięte przed kolejnym użyciem urządzenia. Nie należy używać silnych lub korozyjnych środków chemicznych do czyszczenia urządzenia, ponieważ może to prowadzić do uszkodzenia jego części.
- Jeśli urządzenie nie będzie używane przez dłużej niż tydzień, należy wylać wodę z miski olejowej, opróżnić zbiornik na wodę i osuszyć miskę.

Specyfikacja techniczna, Model No: ABN15-RGB				
Moc cieplna		230 V	240 V	
Nominalna moc cieplna	P_{Nom}	1.62	1.74	kW
Minimalna moc cieplna	P_{min}	0.92	0.99	kW
Maksymalna ciągła moc cieplna	P_{max}	1.62	1.74	kW
Zużycie pomocniczej energii elektrycznej	-	-	-	-
W trybie czuwania	P_{Nom}	0,46	0,48	W
Elektroniczna kontrola temperatury pomieszczenia plus timer tygodniowy				

INSTRUKCJE INSTALACJI

Niniejszy rozdział opisuje, jak zainstalować i skonfigurować kominek.

ZANIM ROZPOCZNIESZ:

- Upewnij się, że opakowanie zostało usunięte w całości (przeczytaj uważnie wszystkie etykiety ostrzegawcze) i zachowaj opakowanie w celu potencjalnego użycia w przyszłości.
- Zanim podłączysz urządzenie, sprawdź, czy napięcie zasilające jest takie samo jak to umieszczone na urządzeniu.
- Upewnij się, że urządzenie zainstalowane jest na poziomej powierzchni.
- Sprawdź, czy urządzenie jest wyłączone (w pozycji OFF) przed instalacją.

POŁĄCZENIA WYMAGANE PRZED INSTALACJĄ

POŁĄCZENIE ELEKTRYCZNE

Podłącz grzejnik do gniazdka o natężeniu 16 A i napięciu 230/240 V zlokalizowanego w odległości maksymalnie 1 m od produktu. Upewnij się, że po instalacji masz dostęp do gniazdka, aby umożliwić odłączenie urządzenia. Upewnij się, że kabel zasilający z tyłu kominka jest poprawnie wsadzony do gniazdka elektrycznego i nie jest zablokowany pod kominkiem, co mogłoby spowodować jego uszkodzenie.

SKŁADANIE OBUDOWY LUB OSŁONY PRODUKTU

Niniejszy produkt można wstawić w obudowę, ścianę lub inną konstrukcję. Prosimy wziąć pod uwagę wymiary produktu (Rys. 1) i złożyć ścianę, obudowę lub inną konstrukcję w stosowny sposób. Należy zapewnić odpowiednią ilość miejsca na swobodną instalację.

Wybierając miejsce na instalację produktu, upewnij się, że urządzenie nie będzie poddane działaniu przeciągów, otworów wentylacyjnych, wentylatorów sufitowych ani innych prądów powietrza. Tak jak w przypadku świecy, duże ruchy powietrza będą miały wpływ na zdolność tworzenia i podtrzymywania efektu płomienia przez urządzenie.

Jeśli produkt instalowany jest w dole przewodu kominowego, zalecamy podjęcie następujących kroków:

1. Zleć czyszczenie kominu sprawdzonemu kominiarzowi.
2. Zatkaj przewód kominowy.

Opisana tu procedura jest ważna dla wydajnego działania jednostki grzewczej, a ponadto będzie pomocna w redukcji utraty ciepła przez komin.

WENTYLACJA

Aby produkt działał prawidłowo, wymaga swobodnej oddolnej wentylacji (Rys. 3). Otwory, które umożliwiają nieograniczony przepływ powietrza przez produkt, znajdują się w dolnej części szuflady, z tyłu produktu oraz wzdłuż przodu szuflady. Nieograniczona wentylacja pomaga w utrzymywaniu niskiej temperatury produktu oraz pozwala na unoszenie się i znikanie mgły. Prosimy zapoznać się z wymogami dotyczącymi wentylacji produktu i upewnić się, że otwory wentylacyjne nie są zablokowane. Wpasowując produkt do obudowy lub osłony, należy upewnić się, że pozostawia się lukę wentylacyjną umożliwiającą przyływ powietrza do produktu.

INSTALACJA PRODUKTU W OBUDOWIE LUB OSŁONIE

Po zbudowaniu obudowy zgodnie z wymaganymi wymiarami i zainstalowaniu połączenia elektrycznego wykonaj niżej opisane kroki, aby zainstalować produkt.

1. Umieść produkt na skonstruowanej podstawie, upewniając się, że kabel jest dostępny i nie został zablokowany pod produktem.
2. Upewnij się, że produkt znajduje się na właściwej wysokości do instalacji i że jest wypoziomowany.
3. Gdy produkt znajdzie się na właściwej wysokości i będzie wypoziomowany, wyśrodkuj produkt w otworze.
4. Gdy produkt jest już w ostatecznej pozycji, odkręć łożo paliwowe i ostrożnie podnieś je (Rys 4). Palenisko należy podnosić przy użyciu metalowej tacki, na której zamocowane są kłody. Nie należy podnosić przy tym górnej kłody, gdyż może to spowodować uszkodzenie produktu.
5. Używając dołączonego pakietu śrub mocujących, przymocuj produkt w odpowiedniej pozycji przy użyciu otworów mocujących w jego podstawie, tak aby zapobiec przemieszczaniu się kominka po otwarciu szuflady (Rys. 5).
6. Ostrożnie umieść palenisko z powrotem na swoim miejscu, podnosząc je za metalową tacę i przykręć je, tak aby je dodatkowo zabezpieczyć.
7. Kabel zasilający znajduje się z tyłu produktu. Prosimy wziąć to pod uwagę, konstruując obudowę lub osłonę (Rys. 1).

NAPEŁNIANIE ZBIORNIKA NA WODĘ

Przed pierwszym podłączeniem produktu do źródła zasilania, upewnij się, że zbiornik z wodą jest pełny. Otwórz szufladę i wyciągnij zbiornik z wodą, który znajduje się nad miską olejową. (Rys 8) Otwórz zbiornik odkręcając pomarańczową zakrętkę (Rys 9). Zbiornik należy napełniać wyłącznie czystą (odwapnioną) wodą. Więcej szczegółów znajduje się w dziale JAKOŚĆ WODY ORAZ CZYSZCZENIE. Po umieszczeniu zbiornika na wodę na szczycie zbiornika wytwarzającego mgłę około minuty zajmie przepłynięcie wody z jednego do drugiego. Pozwól zbiornikowi wytwarzającemu mgłę napełnić się, zanim włączysz produkt. Po napełnieniu zbiornika wytwarzającego mgłę można ponownie napełnić zbiornik na wodę i umieścić go na szczycie urządzenia. Pozwoli to na przechowywanie maksymalnej ilości wody w urządzeniu. Po napełnieniu zbiorników szufladę należy ją zamknąć.

KORZYSTANIE Z URZĄDZENIA

Niniejszy rozdział opisuje, jak włączyć kominek przy użyciu sterowania ręcznego lub zdalnego.

WYŁĄCZNIK GŁÓWNY














Otwórz szufladę, aby uzyskać dostęp do panelu sterowania. Wyłącznik główny zlokalizowany jest na module i kontroluje dopływ prądu elektrycznego do urządzenia (Rys. 10A).

Uwaga: aby urządzenie działało, ten przełącznik musi być ustawiony w pozycji ON (I).

RĘCZNY PANEL STEROWANIA (ODBIORNIK UDOSTĘPNIANY)

Produkt wyposażony jest w ręczny panel sterowania ręcznego na odbiorniku udostępnianym, który musi zostać połączony z siecią, aby produkt działał. Odbiornik umożliwia również sterowanie urządzeniem za pomocą pilota. Elementy ręcznego sterowania znajdują się pod kłódą, w prawym rogu paleniska (Rys 6) Szczególną uwagę po instalacji należy poświęcić na upewnienie się, że wtyk odbiornika jest w pełni podłączony, aby zapewnić prawidłowe funkcjonowanie urządzenia.

IKONY PRZEŁĄCZNIKÓW RĘCZNYCH I ZDALNEGO STEROWANIA

	Standby (tryb czuwania)	Naciśnij, aby włączyć urządzenie lub przełączyć je w tryb czuwania. Po naciśnięciu tego przycisku następuje krótkie opóźnienie, zanim urządzenie się włączy. Uwaga: gdy urządzenie jest włączone, następuje 45-minutowa sekwencja nagrzewania przed rozpoczęciem efektu płomienia.
	Intensywność płomienia	Posłuż się przyciskami W górę / W dół lub naciśnij  albo  na panelu sterowania ręcznego, aby ustawić pożądaną intensywność płomienia.
	Style płomienia	Posłuż się przyciskami W górę / W dół lub wciśnij wielokrotnie przyciski na panelu sterowania ręcznego, aby przejść przez różne style płomieni wymienione poniżej: 1 – Płomień naturalny 2 – Płomień niebieski 3 – Płomień fioletowy 4 – Płomień czerwony 5 – Płomień seledynowy 6 – Tryb pryzmatu – ogień przechodzi z koloru na kolor.
	Głośność i odgłos trzaskania	Wciśnij ON/OFF, aby włączyć lub wyłączyć dźwięk
	Ogrzewanie włączone / Tryb ręczny	Wciśnij, aby włączyć lub wyłączyć ogrzewanie za pomocą przełączników ręcznych. Wciśnij, aby włączyć ogrzewanie za pomocą pilota.
	Ogrzewanie wyłączone (Sterowanie zdalne)	Wciśnij, aby wyłączyć ogrzewanie za pomocą pilota.
	Jasność	Naciśnij kilkakrotnie, aby przełączyć ustawienia jasności płomienia: B1 – Poziom jasności 1 B2 – Poziom jasności 2 B3 – Poziom jasności 3 B4 – Poziom jasności 4 B5 – Poziom jasności 5 B6 – Efekt pulsowania
	Data/godzina (Sterowanie zdalne)	Wciśnij, aby ustawić datę i godzinę na pilocie.
	Harmonogram timera (Sterowanie zdalne)	Wciśnij, aby wybrać funkcję harmonogramu timera.
	Start adaptacyjny (Sterowanie zdalne)	Wskazuje, czy funkcja startu adaptacyjnego jest włączona.
	Bluetooth (moduł główny)	Wciśnij ten przycisk, aby wykorzystać alternatywną metodę sparowania nowego urządzenia z produktem (produkt wyda sygnał dźwiękowy i mignie). Potwierdź sparowanie przyciskiem Enter na urządzeniu.

STEROWANIE ZDALNE

1 Ekran wyświetlacza

2 Przycisk „Menu”

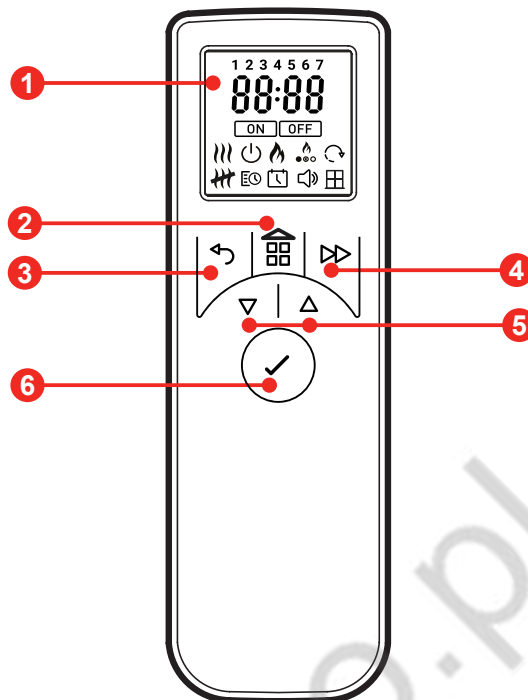
3 Przycisk „Wstecz”

4 Przycisk „Opcje

zaawansowane”

5 Strzałki „W górę” i „W dół”

6 Przycisk „Enter” (wciśnij,
aby aktywować pilota)



ABY WŁOŻYĆ BATERIE

Pilot dostarczany jest w zestawie z 2 bateriami AA w woreczku. Unieś klapkę baterii na tyle pilota i włóż baterię, zwracając uwagę na ich biegunowość.



Baterie należy poddać recyklingowi lub odpowiednio zutylizować.

Skontaktuj się z lokalnymi władzami lub sprzedawcą, aby uzyskać porady dotyczące recyklingu w Twojej okolicy.

Zakres(y) częstotliwości wykorzystywany(-e) przez urządzenie: 2,4GHz.



Maksymalna moc nadajnika radiowego w zakresie(-ach) częstotliwości, w którym(-ch) funkcjonuje ten produkt: 2,71 dBm

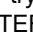

PAROWANIE PILOTA

Pilot został już sparowany z produktem w trakcie montażu fabrycznego. W mało prawdopodobnym przypadku, gdy pilot odłączy się od produktu albo użyjesz zapasowego pilota, konieczne będzie dokończenie procesu sparowania:



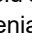
1. Otwórz szufladę i naciśnij przełącznik kołyskowy do pozycji włączonej (I) (Rys 10A). Powinieneś usłyszeć sygnał dźwiękowy.
2. Naciśnij i przytrzymaj Przycisk 6, aż na wyświetlaczu pojawi się polecenie PAIR (SPARUJ).
3. Zbliż pilota do produktu, w którym znajduje się odbiornik. Zobacz(Rys. 6)
4. Produkt zacznie wydawać sygnały dźwiękowe i migać.
5. Wciśnij Przycisk 6, aby zakończyć proces. Produkt przejdzie w tryb czuwania.

TWORZENIE IDEALNEGO EFEKTU OPTIMYST


Dzięki technologii Optimyst możesz stworzyć swój indywidualny efekt płomienia. Najpierw upewnij się, że urządzenie jest włączone, ustawiając przełącznik główny na pozycji I (Rys. 10). Aby włączyć płomień, wciśnij przycisk  na panelu sterowania ręcznego. Jeśli używasz produktu w trybie sterowania zdalnego, naciśnij przycisk ENTER aby aktywować oraz użyj ∇ albo Δ przycisku aby przenieść się do ikony  i naciśnij ENTER aby wybrać .

KOLOR PŁOMIENIA: Do wyboru jest 6 kolorów płomienia. Aby dostosować kolor płomienia w trybie zdalnym, przejdź do ikony koloru  i naciśnij ENTER. Użyj ∇ albo Δ aby przełączać się pomiędzy opcjami 1-6 i naciśnij ENTER, aby wybrać kolor płomienia. Naciśnij kilkakrotnie  na panelu ręcznego sterowania, aby przewinąć wszystkie kolory.

WSKAZÓWKA: kolor pomarańczowy zapewni tradycyjny wygląd ognia w kominku, ale kiedy nadchodzi czas na imprezę, zmień ustawienie na styl o nazwie PRISM (PRYZMAT), który wyświetla wszystkie kolory tęczy po kolei. Na lato polecamy kolor niebieski ze względu na jego kojący, spokojny charakter, a kolor zielony zawsze przyciąga uwagę w Halloween.


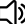
INTENSYWNOŚĆ PŁOMIENIA: Możesz zmieniać intensywność płomienia wybierając  i naciśnij ENTER, aby dostosować intensywność. Dostępne jest 6 intensywności płomienia do wybrania, naciśnij ∇ albo Δ aby dostosować intensywność. F1 to najsłabsza intensywność płomienia, podczas gdy F6 to maksymalna intensywność płomienia. Na panelu sterowania ręcznego wciśnij przyciski  i , aby dostosować poziom płomienia do swoich preferencji. Daj generatorowi płomienia czas na zareagowanie na zmiany, które wprowadzasz.

WSKAZÓWKA: niższe poziomy dają efekt łagodnego, wolnego płomienia, a wyższe poziomy – bardziej intensywnego, pełniejszego płomienia.

JASNOŚĆ PŁOMIENIA: Na wiosnę i w lecie, kiedy dni są dłuższe, może zająć konieczność zwiększenia jasności płomienia, aby wydawał się żywszy. Wybierz ikonę jasności  na pilocie i wciśnij ENTER. Użyj ∇ albo Δ aby dostosować

opcje jasności od 1 do 6 i naciśnij ENTER, aby wybrać.


WSKAZÓWKA: w zależności od oświetlenia, otaczających kolorów dekoracji i przepływu powietrza w pomieszczeniu, dostosowanie intensywności, koloru i jasności płomienia może naprawdę odmienić wygląd oraz styl kominka.

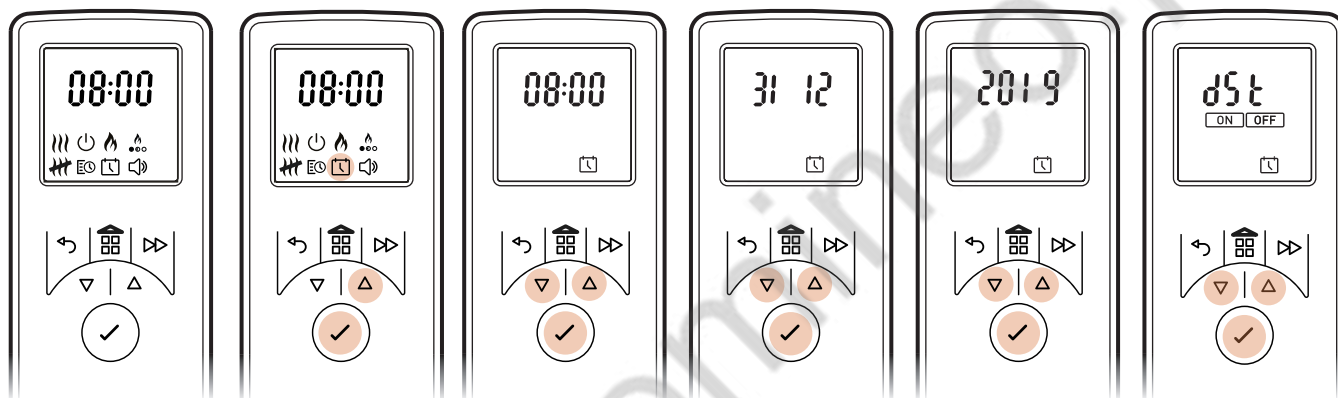
DŹWIĘK: aby dodać autentyczności efektowi płomienia, możesz włączyć dźwięk trzaskających w kominku polan. Wybierz  ikonę w trybie zdalnego sterowania, aby zmienić głośność naciskając ∇ albo Δ , następnie naciśnij ENTER. W przypadku ręcznego sterowania  przycisk włącza i wyłącza dźwięk.

Kiedy już ustawisz wysokość płomienia i dźwięk trzaskających na kominku polan, ustawienia te zostaną zachowane, nawet jeśli wyłączysz urządzenie, wciskając przyciski ON lub STANDBY albo wyłącznik główny. Kiedy włączysz urządzenie następnym razem, uruchomi się ono jak zwykle, odczeka 45 sekund, aż włączą się płomienie, a następnie powróci do wybranych przez Ciebie ustawień.


USTAWIANIE DATY I GODZINY

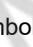


Aby ustawić datę i godzinę na grzejniku, przełącz ikony na pilocie strzałkami w górę i w dół, aż dojdiesz do ikony czasu i godziny.

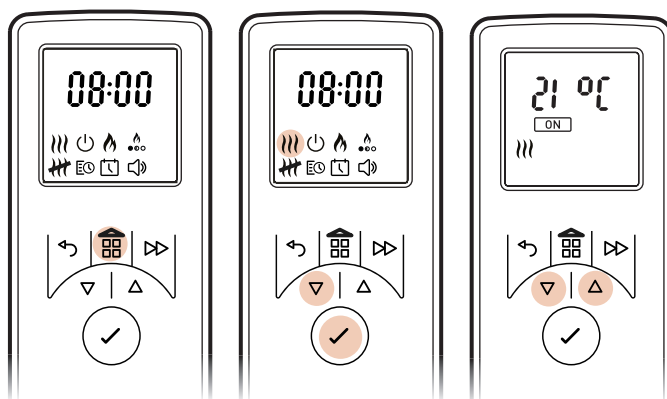
1. Wciśnij Enter, gdy miga symbol 
2. Wciśnij ∇ i Δ , aby ustawić godzinę, a następnie wciśnij Enter
3. Wciśnij ∇ i Δ , aby ustawić minuty, a następnie wciśnij Enter, aby potwierdzić wybraną godzinę
4. Wciśnij ∇ i Δ , aby ustawić dzień, a następnie wciśnij Enter
5. Wciśnij ∇ i Δ , aby ustawić miesiąc, a następnie wciśnij Enter
6. Wciśnij ∇ i Δ , aby ustawić rok, a następnie wciśnij Enter, aby potwierdzić wybrany rok
7. Wciśnij ∇ i Δ , aby włączyć lub wyłączyć ustawienie czasu letniego, wciśnij Enter, aby potwierdzić, a następnie wróć do ekranu głównego.




TRYBY DZIAŁANIA

TRYB RĘCZNY (OGRZEWANIE STAŁE) : Zaznacz, aby wybrać tryb ogrzewania stałego. Ten tryb ogrzewa pomieszczenie do temperatury, którą ustawisz za pomocą pilota. Uwaga: ten tryb ignoruje Timer użytkownika i utrzymuje wyświetlaną temperaturę.


1. Wciśnij przycisk Menu
2. Wciśnij ∇ lub Δ , aby podświetlić symbol 
3. Wciśnij Enter, aby potwierdzić
4. Użyj ∇ i Δ , aby ustawić wybraną temperaturę pomieszczenia. Prosimy zauważyć, że ustawienie domyślne temperatury to 21°C, a maksymalna temperatura, na której ustawienie pozwala produkt, to 30°C.
5. Aby wyłączyć ogrzewanie, wciśnij przycisk Menu  lub Wstecz \leftarrow , następnie użyj ∇ lub Δ , aby podświetlić symbol  i potwierdź wybór przyciskiem Enter.
6. Gdy znajdujesz się w trybie Sterowania ręcznego (temp. wyświetlona jak poniżej), możesz wybierać między ustawieniami ogrzewania HI/LO, wciskając przycisk ADV \triangleright i ∇ lub Δ w celu podświetlenia. Na koniec potwierdź przyciskiem Enter.



TRYB HARMONOGRAMU TIMERA : zapewnia użytkownikowi największą elastyczność. Dostępne są cztery przedziały czasowe w ciągu dnia, przy czym na każdy dzień tygodnia można ustawić inny przedział.

WYBÓR I USTAWIENIE HARMONOGRAMU TIMERA.

Timer użytkownika – Aby przeprogramować ustawienia fabryczne trybów timera: po włączeniu pilota użyj strzałek, aby dotrzeć do opcji Timera użytkownika

1. Wciśnij Enter, gdy miga symbol .
2. Wciśnij Δ , gdy zacznie migać ikona EDIT, a następnie wciśnij Enter
Na górze ekranu wyświetlą się dni tygodnia
Dzień 1 = poniedziałek, dzień 2 = wtorek, dzień 3 = środa, dzień 4 = czwartek, dzień 5 = piątek, dzień 6 = sobota, dzień 7 = niedziela
3. Wciśnij Δ , aby znaleźć wybrany dzień, a następnie potwierdź swój wybór przyciskiem Enter
4. Na ekranie wyświetli się symbol P1
5. Wciśnij Enter, aby wybrać P1 lub przejdź do P2, P3 lub P4. Wciśnij Δ i potwierdź przyciskiem Enter
6. Na ekranie wyświetli się symbol ON
7. Wciśnij ∇ lub Δ , aby ustawić godzinę włączenia ogrzewania, wciśnij Enter, aby potwierdzić
8. Wciśnij ∇ lub Δ , aby ustawić minutę włączenia ogrzewania, wciśnij Enter, aby potwierdzić
9. Wciśnij ∇ lub Δ , aby ustawić temperaturę, wciśnij Enter, aby potwierdzić
10. Na ekranie wyświetli się symbol OFF
11. Wciśnij ∇ lub Δ , aby ustawić godzinę wyłączenia ogrzewania, wciśnij Enter, aby potwierdzić
12. Wciśnij ∇ lub Δ , aby ustawić minutę wyłączenia ogrzewania, wciśnij Enter, aby potwierdzić

Wciśnij Enter, aby zmodyfikować program P2, wykonaj kroki od 5 do 12, wciśnij Δ , aby przejść od razu do P3

Wciśnij Enter, aby zmodyfikować program P3, wykonaj kroki od 5 do 12, wciśnij Δ , aby przejść od razu do P4

Wciśnij Enter, aby zmodyfikować program P4, wykonaj kroki od 5 do 12

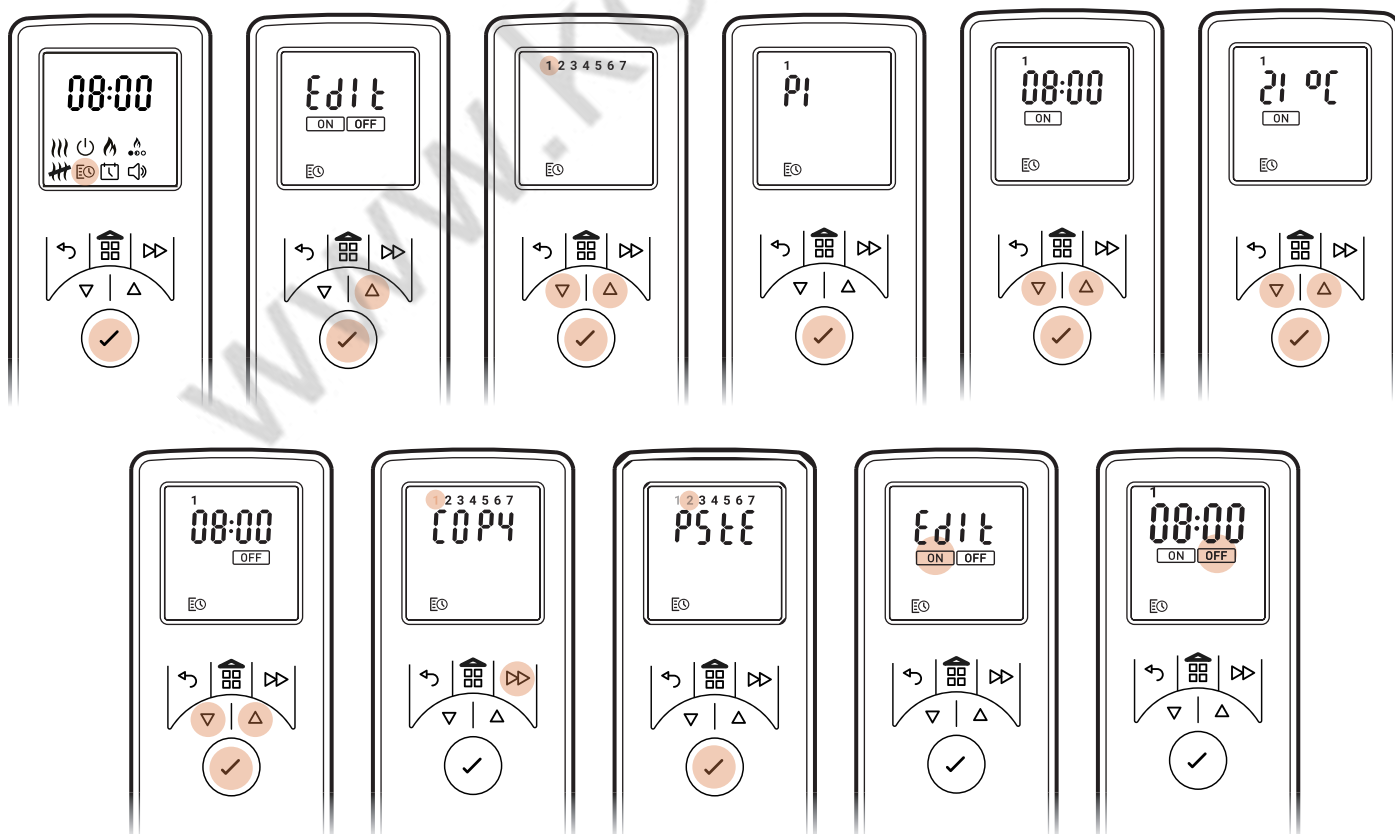
Aby skopiować nowo ustawione programy ogrzewania P1–P4 do innych dni, wciśnij i przytrzymaj przycisk ADV, aż pojawi się symbol COPY. Następnie przejdź za pomocą strzałek do innych dni. Gdy dana nazwa dnia miga, wciśnij i przytrzymaj przycisk ENTER, aby wkleić harmonogram. Pojawi się komunikat PASTE, którym należy potwierdzić ustawienie.

Wciśnij przycisk WSTECZ, a wyświetli się ekran Timera użytkownika. Użyj strzałek, aż zacznie migać ikona ON, a następnie wciśnij ENTER, aby potwierdzić ustawienie Timera użytkownika. Przy tym ustawieniu produkt będzie włączał się i wyłączał o wybranej godzinie.

Aby wyłączyć Timer użytkownika, aktywuj pilot, wciskając przycisk ENTER. Wyświetli się wówczas godzina wyłączenia grzejnika.

Naciśnij przycisk MENU, który przeniesie Cię do ekranu głównego. Przejdź do  i wciśnij ENTER. Zacznie migać ikona ON.

Wciśnij jeden raz ∇ , gdy będzie migać ikona OFF i potwierdź przyciskiem ENTER. Timer zostanie wyłączony, co zostanie zasygnalizowane pojedynczym sygnałem dźwiękowym.





PRZECIĄŻENIOWY WYŁĄCZNIK TERMICZNY



W grzejniku wbudowany jest przeciążeniowy wyłącznik termiczny, aby zapobiec uszkodzeniom w wyniku przegrzania. Do przegrzania może dojść w wyniku zablokowania w jakikolwiek sposób wylotu ciepła. Jeśli uruchomi się wyłącznik, odłącz grzejnik od gniazdka i odczekaj około 10 minut przed jego ponownym podłączeniem. Zanim ponownie włączysz grzejnik, usuń wszelkie przeszkody, które mogą ograniczać wylot ciepła, a następnie korzystaj z grzejnika, jak robisz to normalnie.

ZAAWANSOWANE OPCJE MENU

Model Eco wyposażony jest w zaawansowane opcje menu, które jeszcze bardziej rozszerzają funkcjonalność produktu. Aby uzyskać do nich dostęp:


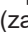
Wciśnij Menu , aby przejść do ekranu głównego.



Wciśnij i przytrzymaj przyciski Menu  i Advance  w tym samym czasie przez 3 sekundy, aby uzyskać dostęp do Zaawansowanych opcji menu.

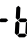
Użyj  lub , aby przejść do wybranego menu, a następnie zatwierdź swój wybór przyciskiem ENTER.

RUNBACK TIMER (TIMER Z OPCJĄ AUTOMATYCZNEGO WYŁĄCZANIA)


Produkt przejdzie w tryb czuwania po określonym przez użytkownika czasie.

Wybierz ON używając  albo  (zacznie migać) i naciśnij ENTER, aby przejść do menu czasowego.

Wciśnij  lub , aby podświetlić wybrany, zdefiniowany wcześniej okres (30 min., 1 godz., 1,5 godz., 2 godz., 4 godz., 8 godz.) i potwierdź swój wybór przyciskiem ENTER.


Gdy funkcja będzie aktywna, na ekranie podświetli się jej ikona .

START ADAPTACYJNY



 Wbudowane systemy elektroniczne tego urządzenia mają funkcję uczenia się, jak szybko nagrzewają się pomieszczenia. Po nauce, jak szybko można ogrzać Twój pokój, urządzenie może włączyć się o określonej godzinie, aby doprowadzić temperaturę pomieszczenia do temperatury komfortowej dla Ciebie dokładnie wtedy, gdy tego chcesz. Na przykład: jeśli wstajesz o godzinie 7 rano, musisz zazwyczaj zgadywać, o której włączyć ogrzewanie, żeby ogrzało Twoje mieszkanie na czas. W zależności od tego, jak zimno jest na zewnątrz, może to oznaczać, że Twoja sypialnia jest wciąż zimna, gdy wstajesz, lub że osiągnęła odpowiednią temperaturę na pół godziny przed Twoją pobudką. Start adaptacyjny oznacza, że możesz ustawić temperaturę 21°C na 7 rano, a grzejnik włączy się dokładnie o tej godzinie, o której powinien, aby osiągnąć ten cel. W ciepłe dni będzie działał krócej, a w zimie zapewni, że Twój pokój będzie miał przyjemną temperaturę. Start adaptacyjny włącza się automatycznie, gdy korzystasz z trybu Timera użytkownika.

FROST PROTECT (OCHRONA PRZED MROZEM)

Tryb ochrony przed mrozem zabezpiecza pomieszczenia przed temperaturami ujemnymi. Grzejnik wyłącza się, gdy temperatura pomieszczenia spada poniżej 7°C.

Na ekranie pojawia się , gdy ta funkcja jest włączona.

WYŚWIETLACZ JEDNOSTEK TEMPERATURY

Użytkownik może zmieniać jednostki temperatury (dostępne są °C i °F). Użyj  lub  i wciśnij ENTER, aby potwierdzić.

APLIKACJA FLAME CONNECT

Kominkiem można sterować za pomocą aplikacji Flame Connect na urządzenia mobilne. Aplikację tę można pobrać na telefon ze sklepów Google Play lub Apple App. Kieruj się instrukcjami na ekranie, aby zainstalować aplikację.

UWAGA: Kominek nie będzie działał za pomocą dostarczonego pilota, gdy aplikacja jest otwarta na urządzeniu mobilnym.



NISKI POZIOM WODY / NAPEŁNIANIE ZBIORNIKÓW Z WODĄ

Kiedy woda w zbiornikach się kończy, kontrolki LED produktu migają dwa razy, a głośnik wydaje dwa sygnały dźwiękowe. Produkt działa przez kolejne 15 minut, a następnie wydaje kolejny dźwięk i przełącza się w tryb niskiego poziomu wody. W przypadku produktów z paleniskiem LED z polanami w trybie niskiego poziomu wody pozostaje podświetlone jedynie palenisko. Na tym etapie produkt można przełączyć w tryb czuwania za pomocą pilota lub odbiornika Bluetooth albo można go ponownie napełnić wodą. Ponowne napełnienie produktu wodą sprawi, że włączy się on automatycznie.

Aby ponownie napełnić zbiornik, otwórz szufladę i zdejmij zbiornik na wodę ze zbiornika wytwarzającego mgłę. Napełnij zbiornik, używając tylko i wyłącznie czystej wody z kranu. Następnie możesz umieścić zbiornik na wodę ponownie na zbiorniku wytwarzającym mgłę. Jeśli produktu nie przełączono w tryb czuwania, gdy było w nim mało wody, uruchomi się on automatycznie po około 20 sekundach napełniania.

KONSERWACJA

WSKAZÓWKI OGÓLNE

Używaj tylko i wyłącznie czystej wody z kranu w tym produkcie. Dalsze szczegóły można znaleźć w rozdziale Jakość wody i czyszczenie.

Bezwzględnie upewnij się, że urządzenie stoi na poziomej powierzchni.

Jeśli zamierzasz pozostawić urządzenie nieużywane przez ponad tydzień, wyjmij i opróżnij zbiornik wytwarzający mgłą i zbiornik na wodę.

Po instalacji nigdy nie przenoś urządzenia ani nie kładź go na plecach bez uprzedniego opróżnienia zbiornika wytwarzającego mgłą.

CZYSZCZENIE

OSTRZEŻENIE: Zawsze ustawiaj przełącznik 'A' w pozycji 'OFF' (0) (Rys.10A) i odłącz produkt od źródła zasilania przed czyszczeniem kominka.

Zalecamy czyszczenie poniższych komponentów raz w tygodniu, zwłaszcza w rejonach z twardą wodą:

Korek zbiornika i uszczelka (Rys 9), dysza (Rys 14), Miska olejowa (Rys 15) & Filtr powietrza (Rys 16).

Do czyszczenia ogólnego należy używać czystej ściereczki – nigdy ściernych środków czyszczących lub ostrych gąbek/szczotek! Aby usunąć nagromadzony kurz lub paprochy, możesz używać od czasu do czasu miękkiej szczotki odkurzacza.

ZBIORNIK WYTWARZAJĄCY PARĘ

1. Otwórz szufladę i naciśnij przełącznik „A” w pozycję „OFF” (0) (Rys. 10)
2. Zdejmij zbiornik na wodę ze studzienki.
3. Odłącz łącze elektryczne od przetworników, znajdują się one z prawej strony studzienki. (Rys. 12).
4. Dwa pomarańczowe klipsy, po prawej i lewej stronie dyszy, przytwierdzają dyszę do studzienki. Przytrzymaj klips z lewej strony jedną ręką, a drugą wyjmij dyszę z klipsa. Powtórz te kroki dla prawej strony (Rys. 13). Dyszę można teraz wyjąć i odłożyć na bok (Rys. 14).
5. Delikatnie unieś studzienkę (Rys. 15), trzymając ją w poziomie i starając się nie rozlać wody. Wstaw studzienkę do zlewu.
6. Ostrożnie opróżnij studzienkę do zlewu,
7. Wlej odrobinę płynu do mycia naczyń do studzienki i umyj jej powierzchnię miękką szczoteczką. Delikatnie wyczyść przetwornik, w tym stożek i dyski metalowe na rowkowanej powierzchni z wierzchu elementu.
8. Po czyszczeniu dokładnie wypłucz zbiornik wytwarzający mgłą czystą wodą, aby usunąć wszystkie pozostałości płynu do mycia naczyń.
9. Wyczyść dyszę miękką szczoteczką i przepłucz obficie wodą.
10. Powtórz te same kroki od 1-6, aby złożyć produkt.

PRZETWORNIK

Przetwornik to materiał eksploatacyjny, którego wymiana może być od czasu do czasu konieczna, w zależności od jego użytkowania. Przetworniki na wymianę można zakupić u dealera marki. Przetwornik jest umocowany do zbiornika wytwarzającego mgłą klipsem z plastiku. Jeśli chcesz wymienić przetwornik:

1. Postępuj zgodnie z krokami od 1 do 5 w rozdziale CZYSZCZENIE / Zbiornik wytwarzający mgłą pod hasłem „Konservacja”, aby uzyskać dostęp do przetwornika.
2. Przyciśnij klips i unieś przetwornik, aby wyjąć go z uchwytu.
3. Włóż nowy przetwornik do zbiornika wytwarzającego mgłą. Upewnij się, że jego kabel nie jest umieszczony na stożku.
4. Odwróć kolejność powyższych kroków, aby ponownie złożyć dyszę i zbiornik wytwarzający mgłą.

FILTR POWIETRZA

1. Otwórz szufladę, aby uzyskać dostęp do filtra powietrza z tyłu modułu.
2. Delikatnie wyciągnij filtr powietrza w górę, aby wyjąć go z plastikowego uchwytu. (Rys 16)
3. Delikatnie opłucz go wodą w zlewie i osusz ręcznikiem z materiału.
4. Włóż filtr na miejsce. Upewnij się, że szorstka, czarna strona zwrócona jest na zewnątrz.
5. Włóż palenisko na miejsce.

WKŁADKI DO DYSZY

Wkładki do dyszy dostarczone są w zestawie i umieszczone w otworze dyszy. Te wkładki używane są do modyfikacji profilu efektu płomienia. Można je usunąć, jeśli użytkownik preferuje inny profil. Aby usunąć wkładkę, unieś dwa małe zawory w kształcie litery D, aby poluzować element, a następnie wyciągnij go.

W zestawie dostarczane są również alternatywne wkładki blokujące, którymi można blokować segmenty płomienia. Aby je zainstalować, należy usunąć najpierw oryginalne wkładki. Przełam wkładki blokujące, aby nadać im pożądaną długość, a następnie umieść je w wybranym miejscu w wylocie dyszy. Zanim przyciśniesz wkładki, upewnij się, że są umieszczone we właściwej pozycji. Patrz Rys. 11., aby uzyskać dalsze szczegóły.

ROZWIĄZYWANIE PROBLEMÓW

Produkt został zaprojektowany tak, aby błędy sygnalizowane były za pomocą migania wbudowanych lampek LED. Lampka LED miga określoną ilość razy, w zależności od występującego akurat błędu. Wyjaśnienie błędów znajdziesz w poniższej tabeli.

Objaw	Przyczyna	Działanie naprawcze
Produkt nie zadziała	Problem z połączeniem elektrycznym Produkt nie jest włączony	Upewnij się, że produkt jest podłączony do działającego źródła prądu. Upewnij się, że uchylny przełącznik główny ustawiony jest na pozycji ON (Rys. 10A)
Produkt nie zadziała. Działa jedynie palenisko LED.	Niski odczyt poziomu wody Produkt nie znajduje się na poziomej powierzchni	Napełnij zbiornik(i) produktu wodą. Patrz „Napełnianie zbiorników z wodą” powyżej. Upewnij się, że produkt ustawiony jest poziomo.
Lampki LED migają dwa razy i produkt wydaje dwa sygnały dźwiękowe	Poziom wody w zbiornikach zbliża się do niskiego	Napełnij zbiornik(i) produktu wodą. Patrz „Napełnianie zbiorników z wodą” powyżej.
Produkt nie zadziała. Lampki LED migają bez przerwy dwa razy co 8 sekund	Niski odczyt poziomu wody	Napełnij zbiornik(i) produktu wodą. Patrz „Napełnianie zbiorników z wodą” powyżej.
Produkt nie zadziała. Lampki LED migają bez przerwy trzy razy co 8 sekund	Odstęp czasowy pomiędzy poziomem maksymalnym a minimalnym jest za krótki. Wykluczające się nawzajem odczyty poziomu wody (poziom minimalny i maksymalny wyświetlają się w tym samym czasie)	Upewnij się, że zbiornik wytwarzający mgłę nie przecieka. Upewnij się, że pływaki poruszają się swobodnie w zbiorniku wytwarzającym mgłę. Upewnij się, że urządzenie jest ustawione poziomo.
Produkt nie zadziała. Lampki LED migają bez przerwy cztery razy co 8 sekund	Odstęp czasu pomiędzy minimalnym a maksymalnym poziomem napełnienia został przekroczony	Napełnij zbiornik(i) produktu wodą. Patrz „Napełnianie zbiorników z wodą” powyżej.
Produkt nie zadziała. Lampki LED migają bez przerwy jeden raz co 8 sekund	Wykrycie przepełnienia	Wyłącz produkt i dopływ wody. Skontaktuj się z dealerem w celu uzyskania pomocy.
Wytwarza się mało mgły lub mgła nie wytwarza się wcale	Przetwornik nie działa prawidłowo Przetwornik jest brudny Przetwornik nie jest osadzony prawidłowo w zbiorniku wytwarzającym mgłę Wiatrak jest częściowo lub całkowicie zablokowany Dysza nie jest prawidłowo osadzona na zbiorniku wytwarzającym mgłę Dysza jest zablokowana	Sprawdź działanie przetwornika Dokładnie wyczyść zbiornik wytwarzający mgłę i przetwornik Wyłącz produkt, zdejmij dyszę ze zbiornika wytwarzającego mgłę i upewnij się, że przetwornik jest poprawnie umieszczony w zbiorniku wytwarzającym mgłę Wymij filtr powietrza i wyczyść go. Upewnij się, że został prawidłowo włożony ponownie do urządzenia. Upewnij się, że dysza umieszczona jest prawidłowo na zbiorniku wytwarzającym mgłę Dokładnie wyczyść zbiornik wytwarzający mgłę, przetwornik i dyszę
Efekt płomienia wytwarza za dużo mgły.	Ustawienie efektu płomienia jest za wysokie	Przykręć efekt płomienia. Daj urządzeniu czas na przestawienie się
Odbiornik Bluetooth przestał działać	Utrata połączenia.	Sprawdź połączenie z odbiornikiem (<g id="i161">Rys. 7</g>)
Pilot przestał działać	Problem z zasięgiem Bluetooth Połączenie odbiornika Bluetooth jest luźne Baterie pilota wyczerpały się	Sprawdź pozycję odbiornika Bluetooth. Upewnij się, że nie jest otoczony metalem lub betonem. Sprawdź połączenie z odbiornikiem (Rys 7) Wymień baterie na nowe tego samego typu.

INFORMACJE DODATKOWE

SERWIS POSPRZEDAŻOWY

Na ten produkt obowiązuje gwarancja przez dwa lata od jego zakupu. W tym okresie zobowiązujemy się do bezpłatnej naprawy lub wymiany produktu (wyłączając dyski przetwornika i z zastrzeżeniem dostępności) pod warunkiem, że produkt został zainstalowany i był używany zgodnie z niniejszą instrukcją. Prawa użytkownika wynikające z niniejszej gwarancji przysługują mu obok jego praw ustawowych, na które z kolei prawa wynikające z gwarancji nie mają wpływu.

Aby uzyskać wstępną pomoc i wsparcie, użytkownik powinien skontaktować się ze sprzedawcą, od którego zakupił produkt. Kontaktując się ze sprzedawcą, należy podać nr referencyjny modelu i nr seryjny produktu. Numery te dostępne są na etykiecie z oceną wydajności energetycznej produktu (patrz Rys. 10A).

Dalsze informacje można znaleźć w witrynie www.dimplexfires.com

RECYKLING



Po zakończeniu okresu użyteczności produktu nie należy wyrzucać go z odpadami domowymi. Zachęcamy do recyklingu w miejscach, gdzie dostępna jest odpowiednia infrastruktura. Skontaktuj się z władzami lokalnymi lub sprzedawcą, aby uzyskać porady dotyczące recyklingu w Twojej okolicy.

PATENT / ZGŁOSZENIE PATENTOWE

Produkty z kolekcji Optimyst chronione są przez jeden lub więcej z poniższych patentów lub zgłoszeń patentowych:

Wielka Brytania GB2460259B, GB2475794B, GB2418014, EP2029941, GB2436212, GB2402206B

Stany Zjednoczone US8413358, US8136276, US7967690, US8574086

Rosja RU2434181

Europa EP2029941, EP2315976, EP1787063 (A1), EP2388527, EP2029941,

Chiny CN101883953A, CN102105746A, CN101057105 (A), CN101438104

Australia AU2009248743A1, AU2007224634

Kanada CA2725214, CA2579444, CA2645939

RPA ZA2008/08702

Meksyk MX2008011712

Korea Południowa KR101364191

Japonia JP5281417, JP5496291

Brazylia BRP10708894

Indie 4122/KOLNP/2008

Nowa Zelandia NZ571900

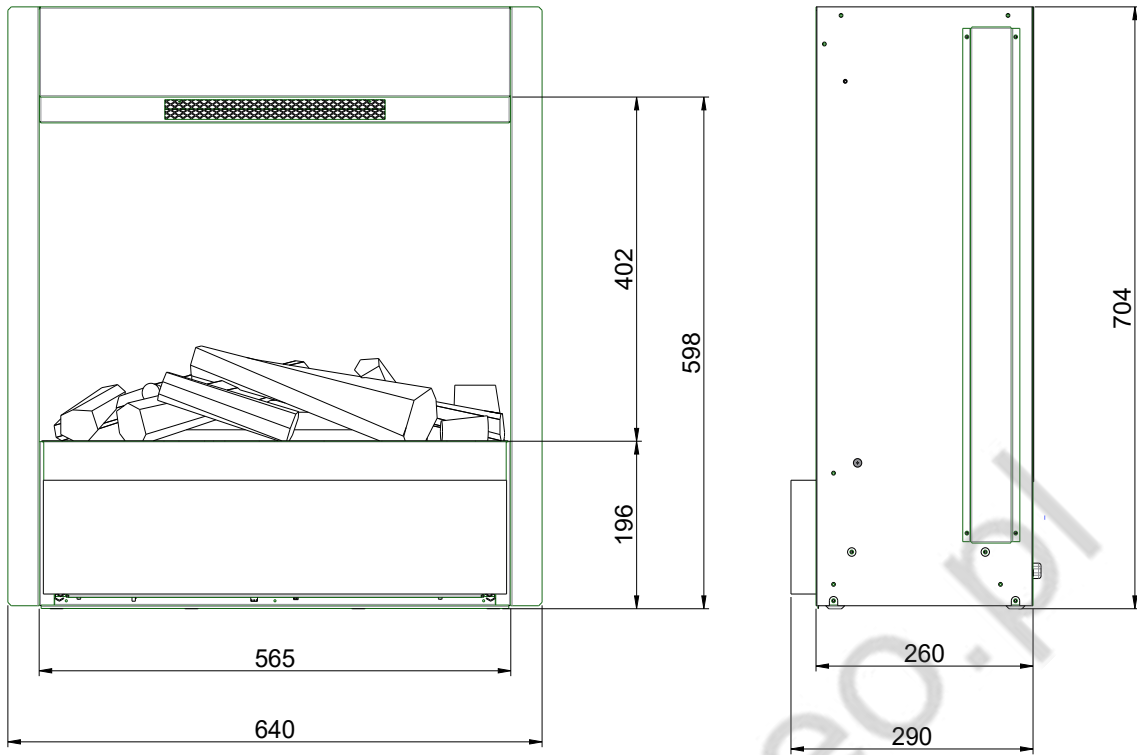


Fig.1

Fig. 2

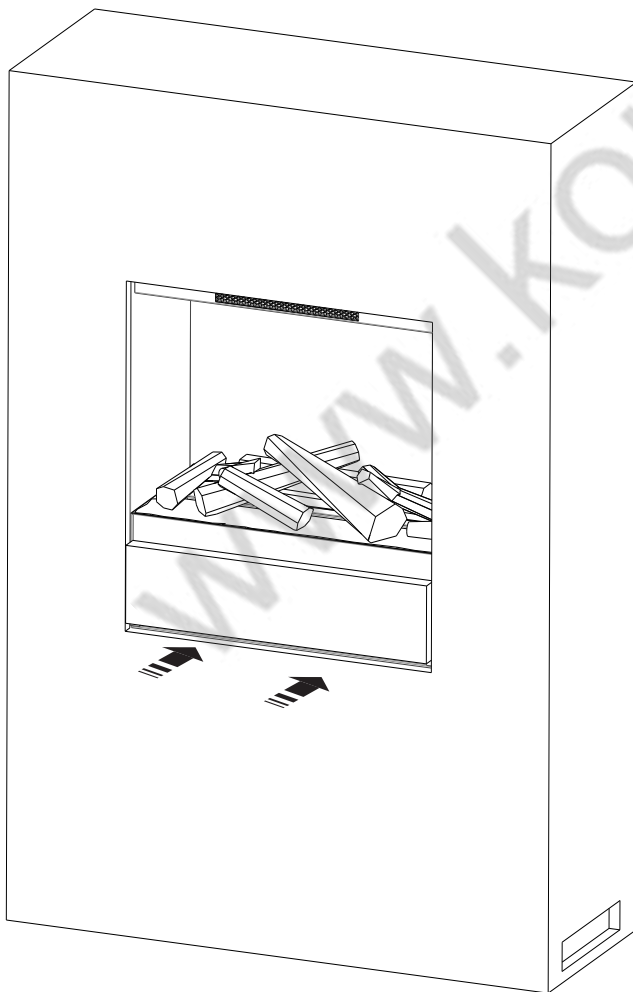


Fig. 3

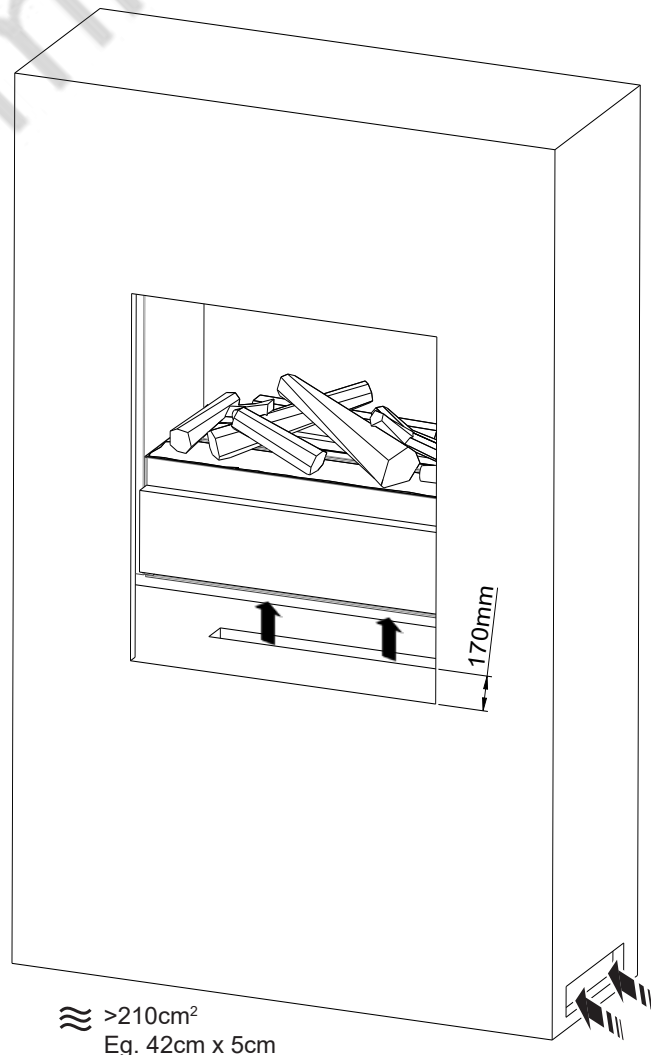


Fig.4

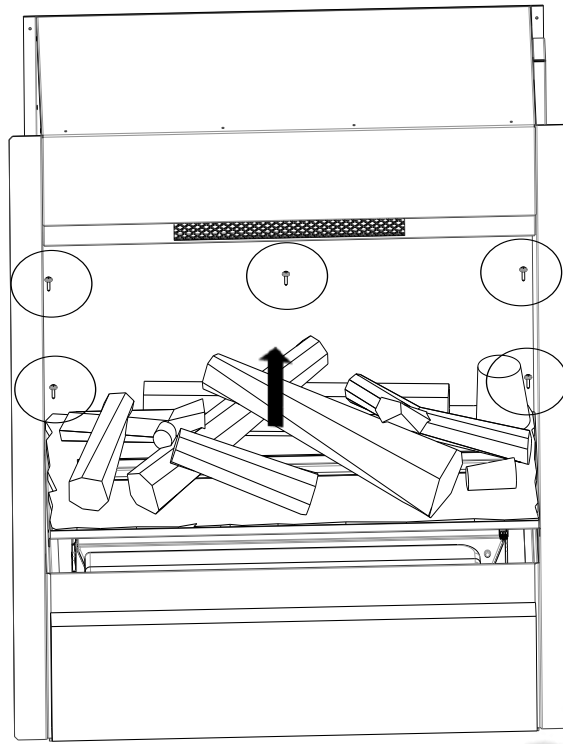


Fig.5

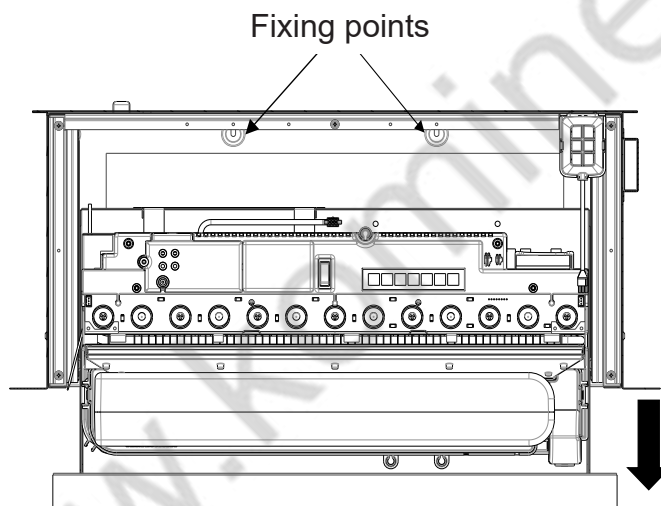


Fig.6

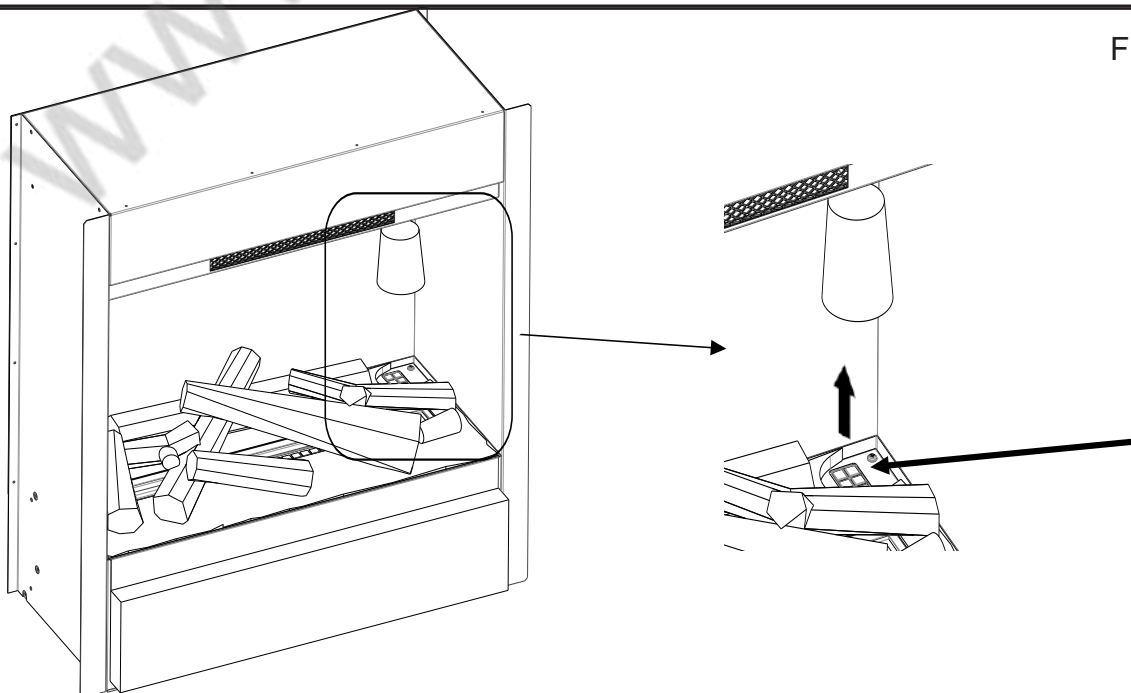


Fig.7

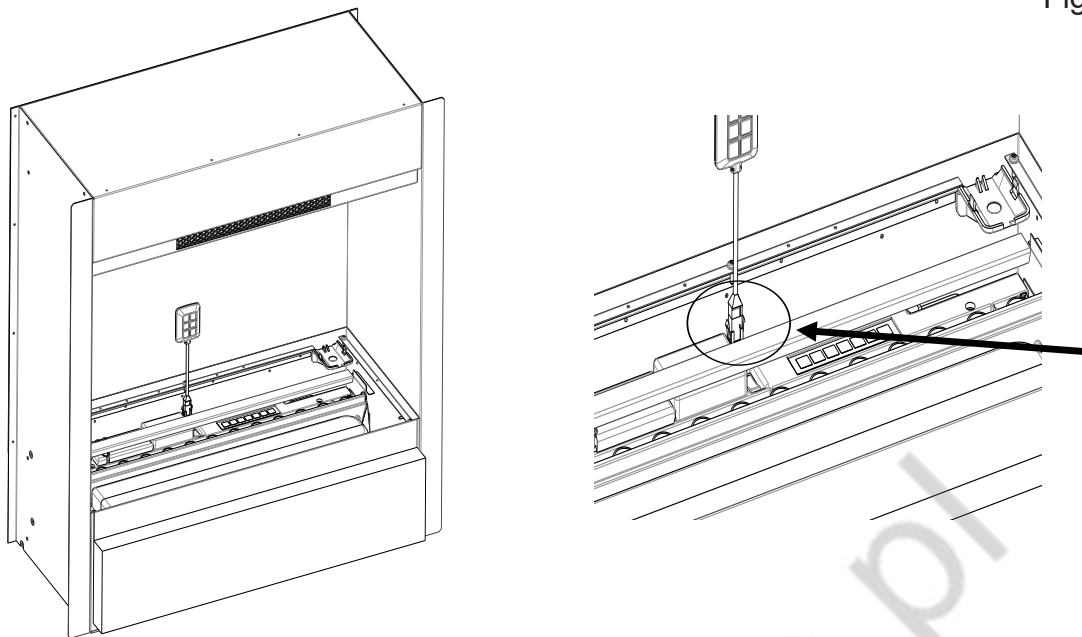


Fig. 8

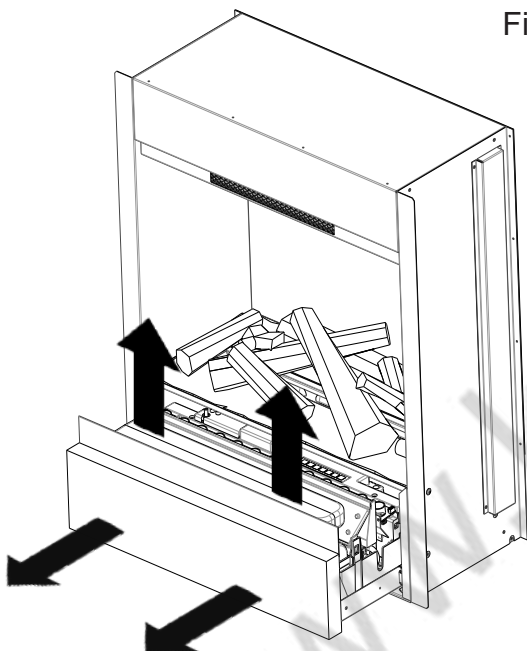


Fig. 9

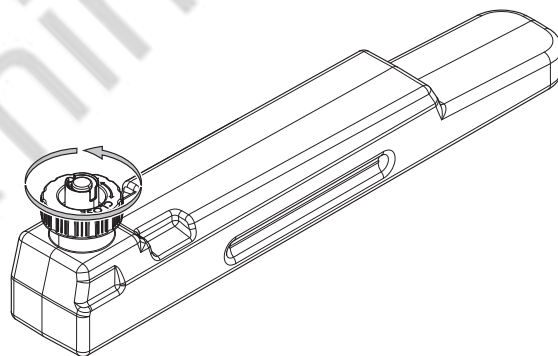
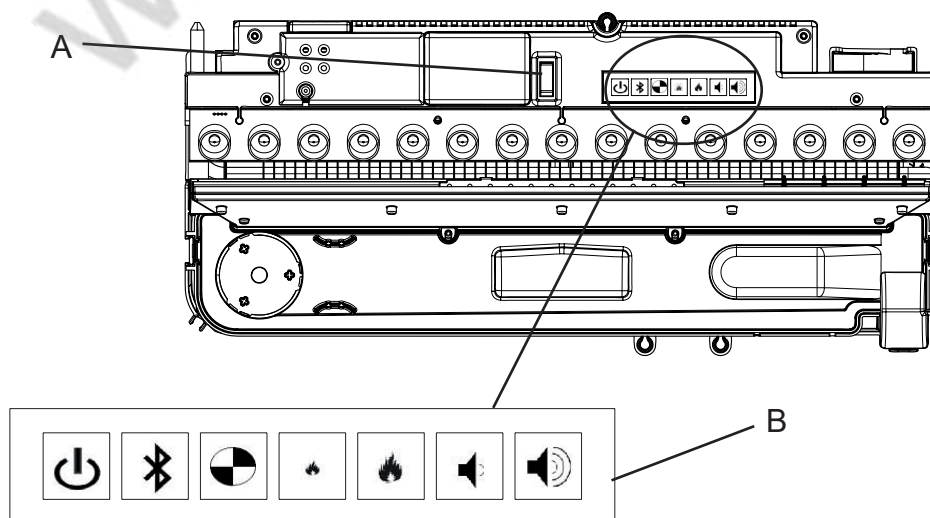


Fig. 10



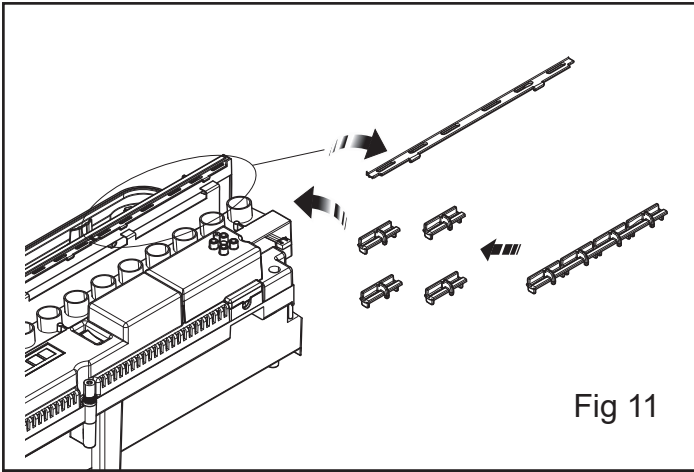


Fig 11

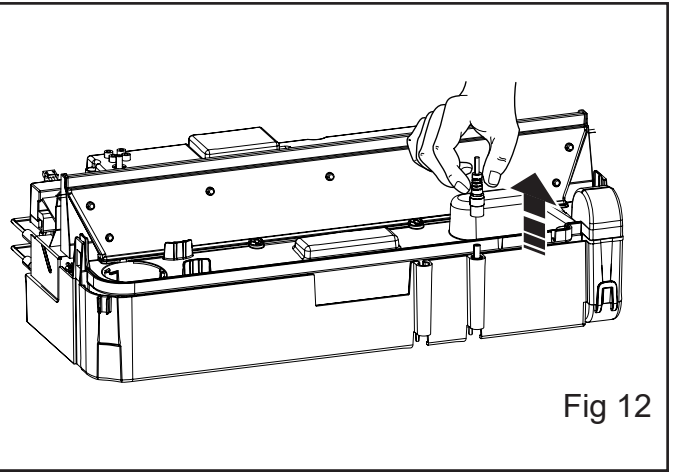


Fig 12

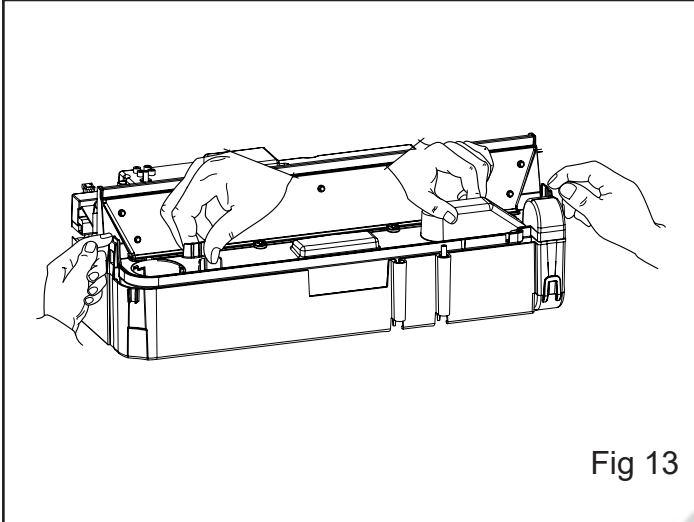


Fig 13

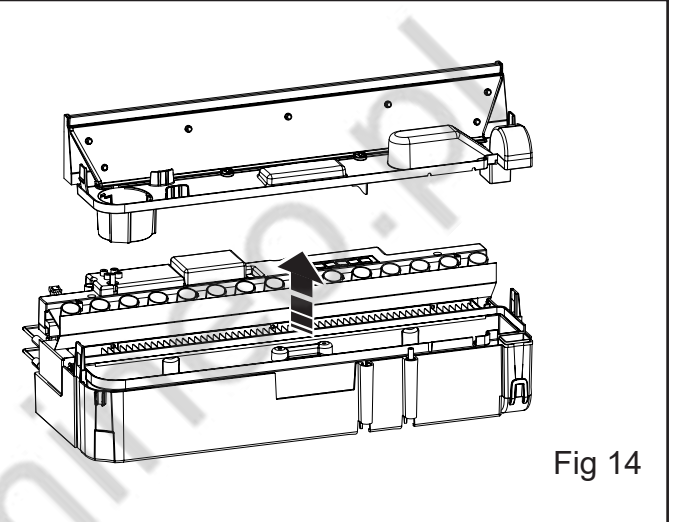


Fig 14

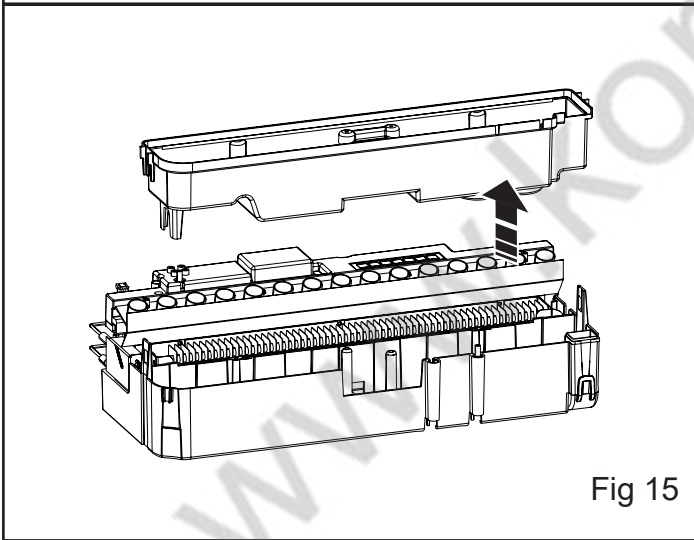


Fig 15

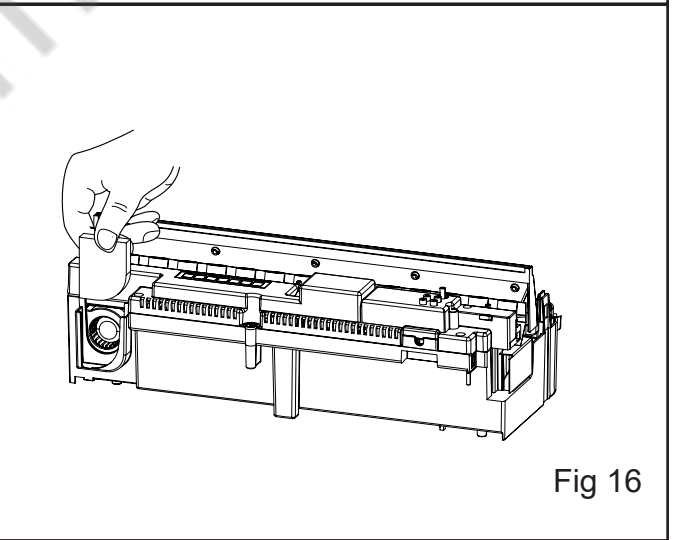


Fig 16