

Danville

Optimyst®



Nowoczesny kominek do zabudowy z efektem płomieni 3D oraz żarzącymi się polanami, które nie przestają fascynować swoim naturalnym urokiem. Dwa warianty kolorystyczne: głęboka czerń i klasyczny mosiądz umożliwiają wkomponowanie kominka w styl każdego wnętrza. Praktyczny pilot zdalnego sterowania oraz moduł grzewczy dodatkowo uatrakcyjnają jego użytkowanie.

USP's

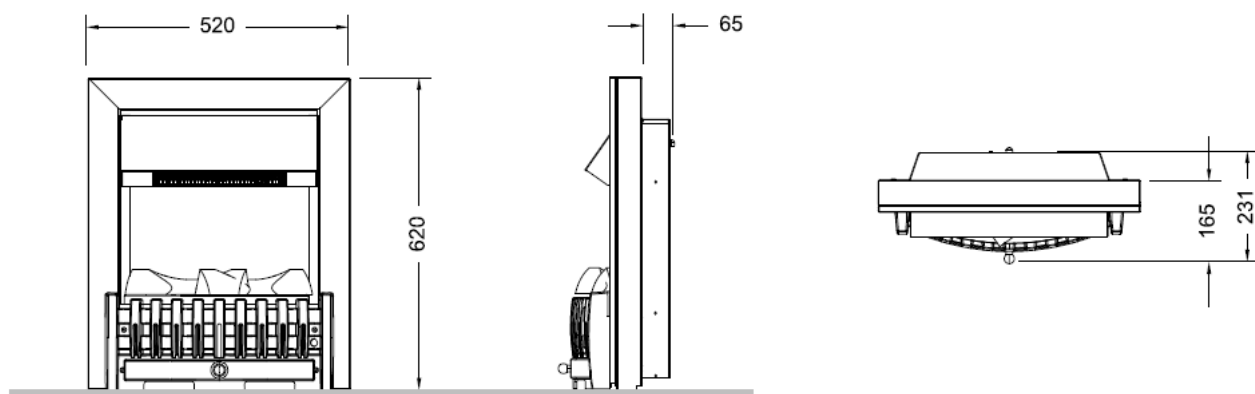
- Model przeznaczony do zabudowy we wnęce standardowego kominka
- Nowoczesna, stylowa obudowa w kolorze głębokiej czerni lub mosiądzu
- Imitacja zwęglonych kawałków drewna dodaje palenisku autentyczności
- Termostat obrotowy umożliwiający regulację temperatury



Danville black
202550 / 5011139202550



Danville brass antique
202536 / 5011139202536



| | Danville | |
|---------------------------------|---|--|
| Ogólna specyfikacja | Efekt płomieni | Optimyst® |
| | Numer katalogowy | 202550 (black) 202536 (brass antique) |
| | Kod EAN | 5011139202550 (black) 5011139202536 (brass antique) |
| | Model | Kominek do zabudowy |
| | Widok na palenisko | 1-stronny |
| | Kolor | Czarny / Mosiądz |
| | Dekoracja paleniska | Płonące polana |
| Wymiary produktu | Wymiary paleniska (szer. x wys.) | 32 x 24 cm |
| | Wymiary zewnętrzne (szer. x wys. x gł.) | 52 x 62 x 23,1 cm |
| Szczegółowa specyfikacja | Funkcja grzewcza | Tak |
| | Termostat | Tak |
| | Pilot zdalnego sterowania | Tak |
| | Dodatkowe sterowanie manualne | Tak |
| | Podświetlenie | Halogenowe |
| | Efekty dźwiękowe | Nie |
| | Efekty kolorystyczne | Nie |
| Pobór energii | Grzanie, moc w trybie 1 | 1000 W |
| | Grzanie, moc w trybie 2 | 2000 W |
| | Zużycie energii przez efekty optyczne | 200 W |
| | Maks. zużycie energii | 2000 W |
| Zasilanie | Napięcie / częstotliwość | 230 V/50 Hz |
| Informacje dodatkowe | Masa produktu | 16 kg |
| | Długość kabla zasilającego | 1,5 m |
| | Gwarancja | 2 lata |