

Poêle à bois
REMILLY

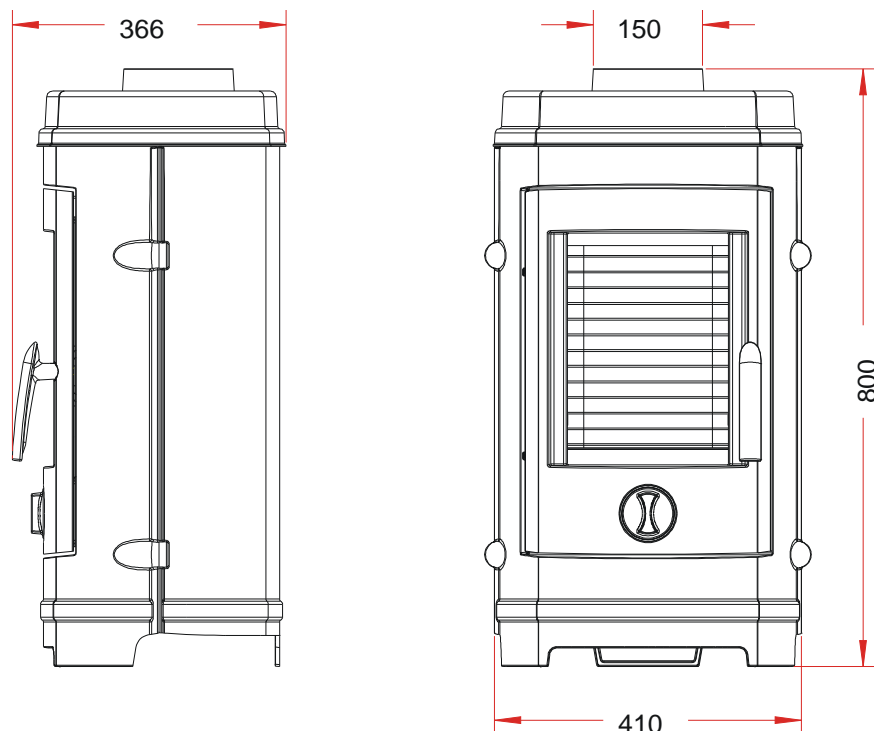
Référence 601384

Notice particulière d'utilisation et d'installation

Consulter attentivement ce complément **notice particulière** ainsi que la **notice générale** également livrée avec l'appareil

Caractéristiques suivant EN 13240 :

Puissance nominale	7 kW
Rendement	78 %
Taux de CO%	0.08 %
Classement Flamme verte	★★★★★★
Concentration de poussières rejetées à 13% d'O ₂	21 mg/Nm ³
T° fumées	318 °C
Combustible recommandé	Bois / bûches de 25 cm <i>longueur maximale possible (horizontalement) : 34 cm</i>
Débit massique des fumées	5.6 g/s
Protection du sol L'appareil ne doit pas être posé directement sur un sol en matériaux combustible ou se dégradant sous l'effet de la chaleur. Si le cas se présente, placer l'appareil sur une dalle en béton de largeur 50 cm, longueur 50 cm, épaisseur 45mm recouverte d'une face réfléchissante côté appareil (plaque métallique type inox, ou face céramisée brillante), l'appareil étant placé au centre de cette dalle. Distance minimale à respecter par rapport aux matériaux <u>combustibles</u> adjacents : 60 cm Si les parois avoisinantes sont en matériaux incombustible et ne se dégradent pas sous l'action de la chaleur (la température du mur pouvant atteindre 200 °C), ces dimensions peuvent être réduites à 15 cm.	
Combustion prolongée	8 heures



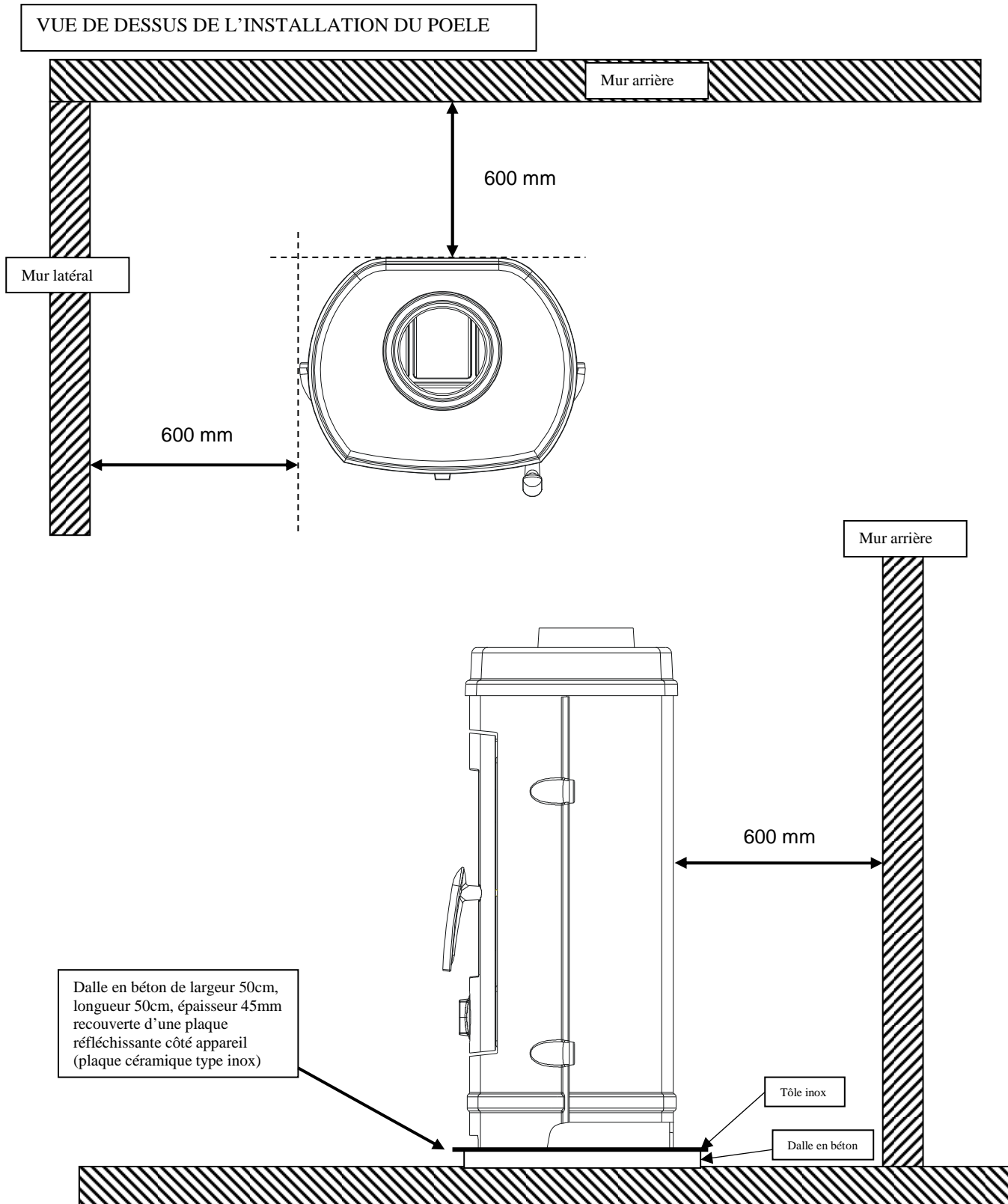
Caractéristiques de construction :

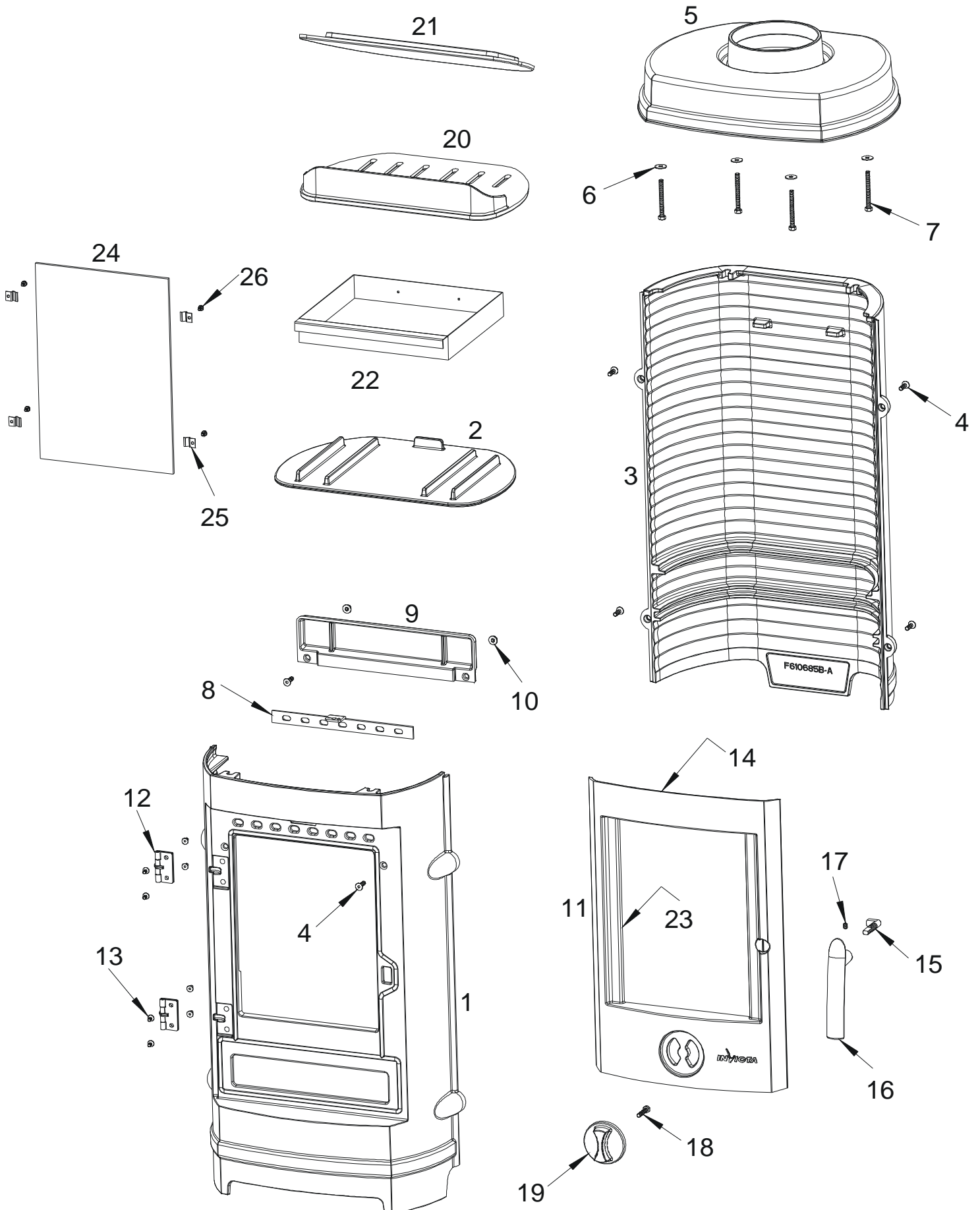
Masse de l'appareil	66 kg		
Raccordement au conduit de fumée par la buse située sur le dessus de l'appareil	diamètre 150 mm		
Encombrement	h 800 mm	lg 436 mm	prof 366 mm
Dimensions de la porte	h 489 mm		lg 328 mm
Dimensions de la vitre	h 326 mm		lg 228 mm
Plaque signalétique	Gravée sous le cendrier		

INSTRUCTION POUR L'INSTALLATION DE L'APPAREIL.

Pour limiter l'échauffement des parois voisines du poêle à 65K (K = degrés Celsius au dessus de la température ambiante), il est nécessaire de respecter les distances minimales indiquées sur le schéma ci-dessous.

Si les parois avoisinantes sont en matériaux incombustible et ne se dégradent pas sous l'action de la chaleur (la température du mur pouvant atteindre 200 °C), ces dimensions peuvent être réduites à 150 mm.





Repère	Nbr	Désignation	Référence
1	1	Devant de poêle	F610683U-B
2	1	Sole foyère	F610684B-B
3	1	Derrière de poêle	F610685B-A
4	6	Vis tête fraisée de 6x20	AV8636200
5	1	Dessus	F610686U-A
6	4	Rondelle large de 6	AV4110060
7	4	Vis tête hexagonale de 6x60	AV8406600
8	1	Registre de réglage d'air	AT610167A
9	1	Guide d'air	F610687B-A
10	2	Ecrou à embase de 6	AV7220060
11	1	Porte	F610688U-B
12	2	Charnière de porte	AS610505A
13	8	Vis tête fraisée de 5x10	AV8635100
14	1	Joint de porte Ø8, longueur 1,749 m	AI303008
15	1	Mentonnet	AS610199A
16	1	Poignée de porte	F610698U
17	1	Vis sans tête de 6x8	AV8706080
18	1	Vis tête hexagonale de 6x30	AV8406300
19	1	Registre de réglage d'air	F610186U
20	1	Grille foyère	F610689B-A
21	1	Défecteur	F610695B
22	1	Tiroir cendrier	AT610166A
23	1	Joint de vitre de 7x3, longueur 1,094 m	AI010080
24	1	Vitre	AX606138A
25	4	Attache de vitre	AS700180A
26	4	Vis de fixation de la vitre	AV8644067

TRES IMPORTANT

En complément de ce document, consulter attentivement la « NOTICE D'INSTALLATION ET D'UTILISATION POUR POÊLES A BOIS » fournie avec l'appareil.

CONSEILS D'INSTALLATION

La dépression dans le conduit de fumées doit être comprise entre **6 et 12 Pascals**. Cette mesure est vérifiable en chauffe à l'aide d'un manomètre. **Un modérateur de tirage est nécessaire dans presque tous les cas pour réguler le tirage aux valeurs préconisées.**

CONSEILS D'UTILISATION

Utiliser uniquement les combustibles recommandés : Bois sec (Humidité inférieure à 20 %) d'un minimum de 2 ans de coupe (Hêtre, Charme), 5 ans pour le Chêne – le sapin et les résineux sont interdits).

Le tiroir cendrier doit toujours rester dans l'appareil sauf lors du décrochage. Pour ouvrir et fermer la porte, utiliser le gant anti-chaaleur Il peut être nécessaire d'arrêter l'extracteur de la ventilation mécanique pour éviter le refoulement des fumées dans la pièce lors de l'ouverture de la porte.

Première mise en service.

Pendant les premières utilisations de l'appareil une odeur de peinture va se dégager de l'appareil : aérer la pièce pour limiter ce désagrément ou effectuer, avant l'installation, une première chauffe à l'extérieur de la maison.

Il est recommandé, pendant les premières heures de mise en service, de faire un feu modéré afin de permettre une dilatation normale de l'ensemble de l'appareil.

Allumage :

Placer sur la grille du papier froissé (ou 1 à 2 morceaux d'allume feu) et environs 3 kg de petit bois sec (des petites branches bien sèches ou du bois fendu finement). Enflammer la charge d'allumage, fermer la porte de l'appareil et ouvrir entièrement l'arrivée d'air. Lorsque le bois est bien enflammé, vous pouvez charger votre appareil et commencer à réduire l'arrivée d'air en s'assurant :

- Que la réduction d'air n'éteigne pas les flammes. Si c'est le cas rouvrir en peu plus longtemps l'arrivée d'air.
- Que l'embrasement de la charge ne devienne pas trop intense (avec des flammes atteignant majoritairement le haut de la chambre de combustion). Si c'est le cas réduire l'arrivée d'air.

Il est possible de laisser la porte entre-ouverte pour faciliter cette phase d'allumage, mais en maintenant toujours l'appareil sous surveillance.

Fonctionnement à « Puissance nominale » et « combustion prolongée » :

Le fonctionnement à « Puissance nominale » nécessite un rechargement toutes les 30 à 45 minutes avec de petites quantités de bois. Il faut privilégier ce mode de fonctionnement particulièrement performant et respectueux de l'environnement.

L'appareil peut également assurer un fonctionnement en « combustion prolongée » quand une puissance réduite et une autonomie importante sont recherchées.

▪ Puissance nominale :

Elle est obtenue :

- avec une charge de bois de 1.5 kg, sous forme de 2 demies bûches de bois dur (= une bûche fendue)
- avec un tirage de 12Pa
- charge renouvelée toutes les 30 à 45 minutes sur un lit de braises d'environ 3 cm
- en mettant le réglage d'allure en position « Puissance nominale ».

Une baisse d'activité peut se produire à cause d'une évolution défavorable de la combustion, d'une géométrie inadaptée des bûches, de l'utilisation d'un bois dur ou humide. Ces phénomènes de ralentissement, qui ne sont ni exceptionnels ni totalement prévisibles, se traduisent par la diminution du rideau de flamme (le combustible forme une voûte et n'est plus en contact avec la braise), la diminution progressive de la réserve de braise et le refroidissement du foyer. Ils s'accompagnent d'une chute de puissance et d'une baisse des performances.

Pour l'éviter : ouvrir la porte du foyer avec précaution , **réorganiser la charge sur le lit de braise en procédant par piquage et déplacement du combustible avec un tisonnier en prenant garde de ne pas faire chuter de braise hors du foyer** , puis refermer la porte. L'activité reprend immédiatement après la fermeture de porte.

▪ Combustion prolongée

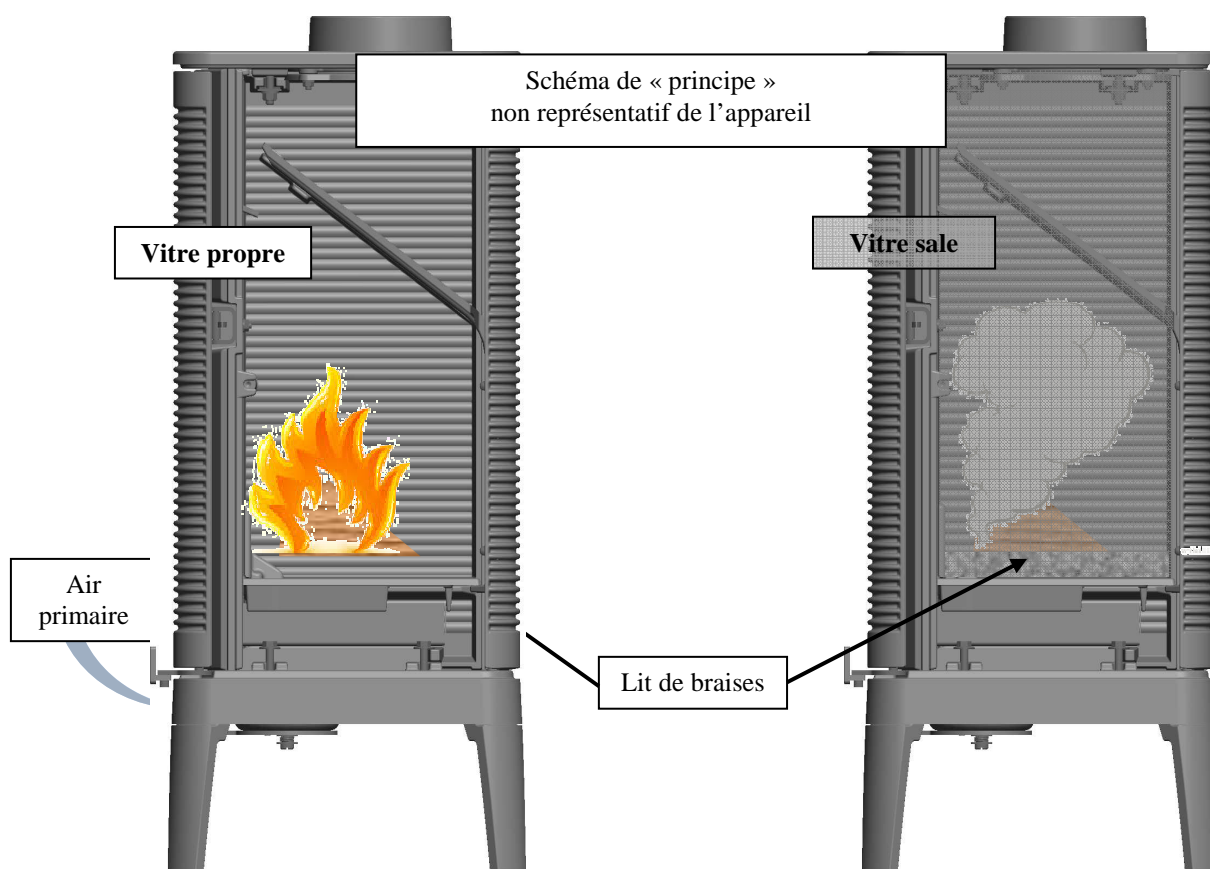
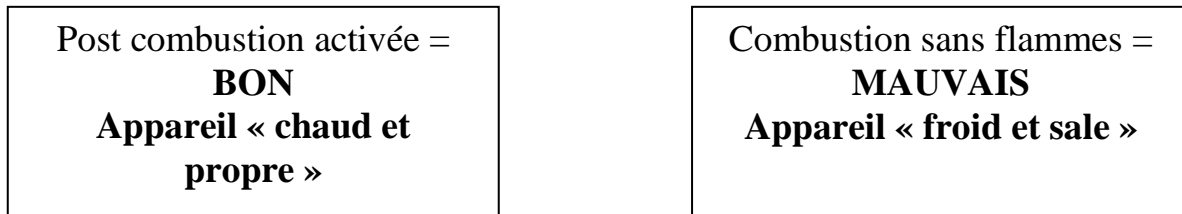
Elle est obtenue :

- avec une charge de 6 à 7 kg constituée de 1 à 2 bûches de bois dur non fendue de grand diamètre.
- avec un tirage de 6 Pa.
- en mettant le « réglage d'allure » en position « Combustion prolongée », après avoir assuré et maintenu l'allumage de la charge.
- en laissant se poursuivre la combustion jusqu'à obtention d'un lit de braise réduit, destiné à assurer l'allumage d'une charge de reprise.

Ce mode de fonctionnement permet à la fois d'obtenir une puissance réduite et une autonomie de 8 heures sans rechargement.

Quel que soit le mode de fonctionnement désiré (Puissance nominale ou Combustion Prolongée), s'assurer que chaque charge de bois s'allume dès son introduction dans l'appareil et que l'inflammation se maintient. Dans le cas contraire, rouvrir quelques instants le « registre de réglage d'allure » en position « allumage » jusqu'à obtenir un embrasement satisfaisant du bois :

Dans la phase de combustion de la fraction volatile du bois, il faut absolument éviter le fonctionnement sans embrasement sous peine d'encrasser fortement l'appareil et le conduit de fumée et de larguer dans l'atmosphère des effluents nocifs pour l'environnement et la santé.



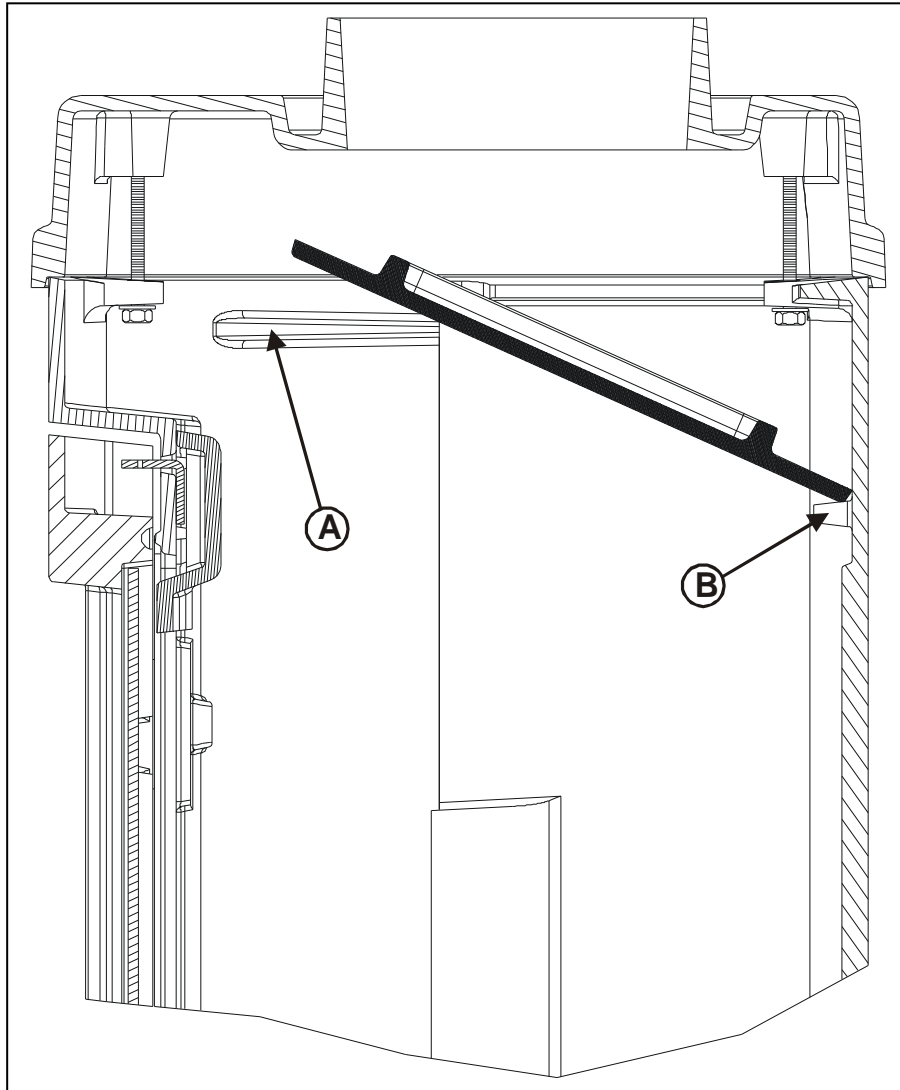
Organes de réglages :

Utiliser systématiquement le gant anti-chaaleur fournie avec l'appareil pour manipuler les organes de réglages qui peuvent être très chauds.

- **Registre de réglage d'allure** : Situé en façade, ce registre est utilisé pour moduler l'allure de l'appareil entre « Puissance nominale » (registre ouvert = 1 tour) et « Combustion prolongée » (registre fermé).
- **Registre d'allumage** : L'action sur le registre de réglage d'allure, au-delà de la position « Puissance nominale » permet d'obtenir un supplément d'air pour l'allumage. Cette position est réservée aux opérations d'allumage et de reprise et ne doit pas être maintenue plus de 30 minutes sous peine de dommages sur l'appareil et son environnement. L'appareil doit rester sous surveillance pendant toute la durée d'utilisation de cette position.
- **Registre d'air secondaire** : Ce registre doit rester ouvert au maximum pour obtenir un fonctionnement performant et une combustion propre. L'action de réglage de ce registre n'est justifiée que si les tirages sont plus ou moins élevés que ceux qui sont recommandés (voir ci avant). Dans ce cas, ce registre peut être réglé pour obtenir un fonctionnement satisfaisant. Une fois cette adaptation effectuée, ne plus agir sur ce registre d'air secondaire, et utiliser exclusivement le registre de réglage d'allure pour faire varier la puissance de l'appareil.

Montage du déflecteur

Le déflecteur doit être obligatoirement mis en place avant la mise en service du poêle.



- Couper le lien qui maintient le déflecteur à la grille.
- Monter le déflecteur verticalement dans l'appareil le long des bossages A.
- le poser sur les bossages A en l'inclinant vers le fond de l'appareil.
- le laisser glisser le long des bossages A et venir le placer sur les bossages B.

Wood stove
REMILLY

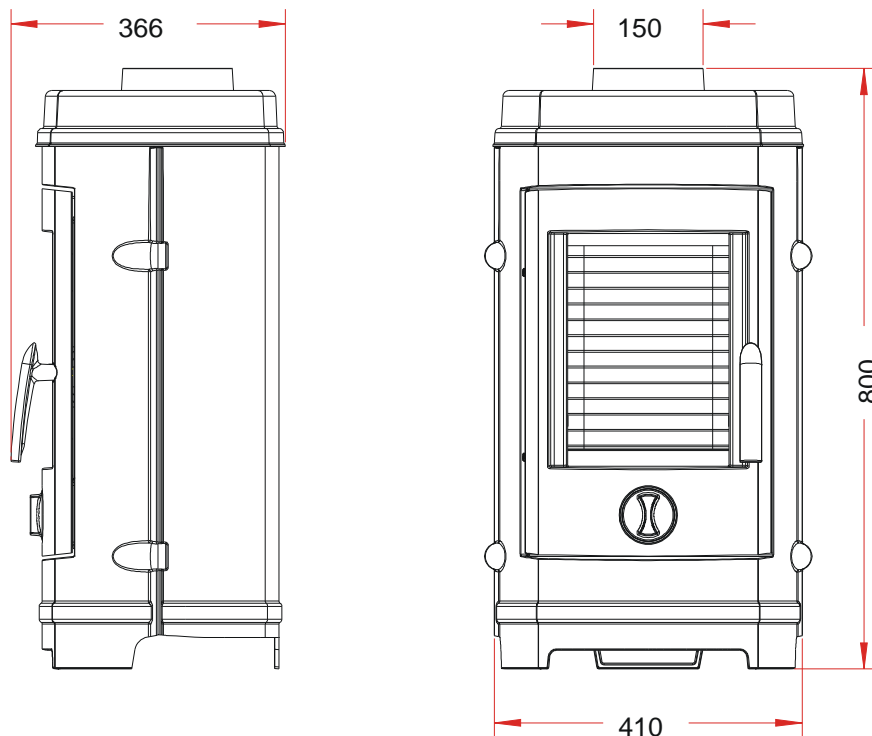
Reference 601 384

Specific user and installation manual

Please read this additional **specific manual** and the **general manual** also provided with the appliance carefully

Specifications as per EN 13240:

Rated power	7 kW
Efficiency	78 %
CO Rate%	0.08 %
Flamme Verte classification	★★★★★★
Released dust concentration at 13% of O ₂	21 mg/Nm ³
Smoke temperature	318 °C
Recommended fuel	Wood / 25 cm logs <i>maximum possible length (horizontally): 34 cm</i>
Smoke mass flow	5.6 g/s
Floor protection	
The appliance must not be placed directly on flooring made of combustible materials or that could be damaged by heat. If this occurs, place the appliance on a 50 cm wide and 50 cm long concrete slab, 45mm thick, covered with a reflective surface on the appliance side (stainless steel type plate or plate with a glossy ceramic surface), the appliance should be in the middle of this slab.	
Minimum distance from adjacent <u>combustible</u> materials: 60 cm	
If the neighbouring walls are made from non-combustible materials that are not damaged by heat (the wall temperature can reach 200°C), these distances can be reduced to 15 cm.	
Extended combustion	8 hours



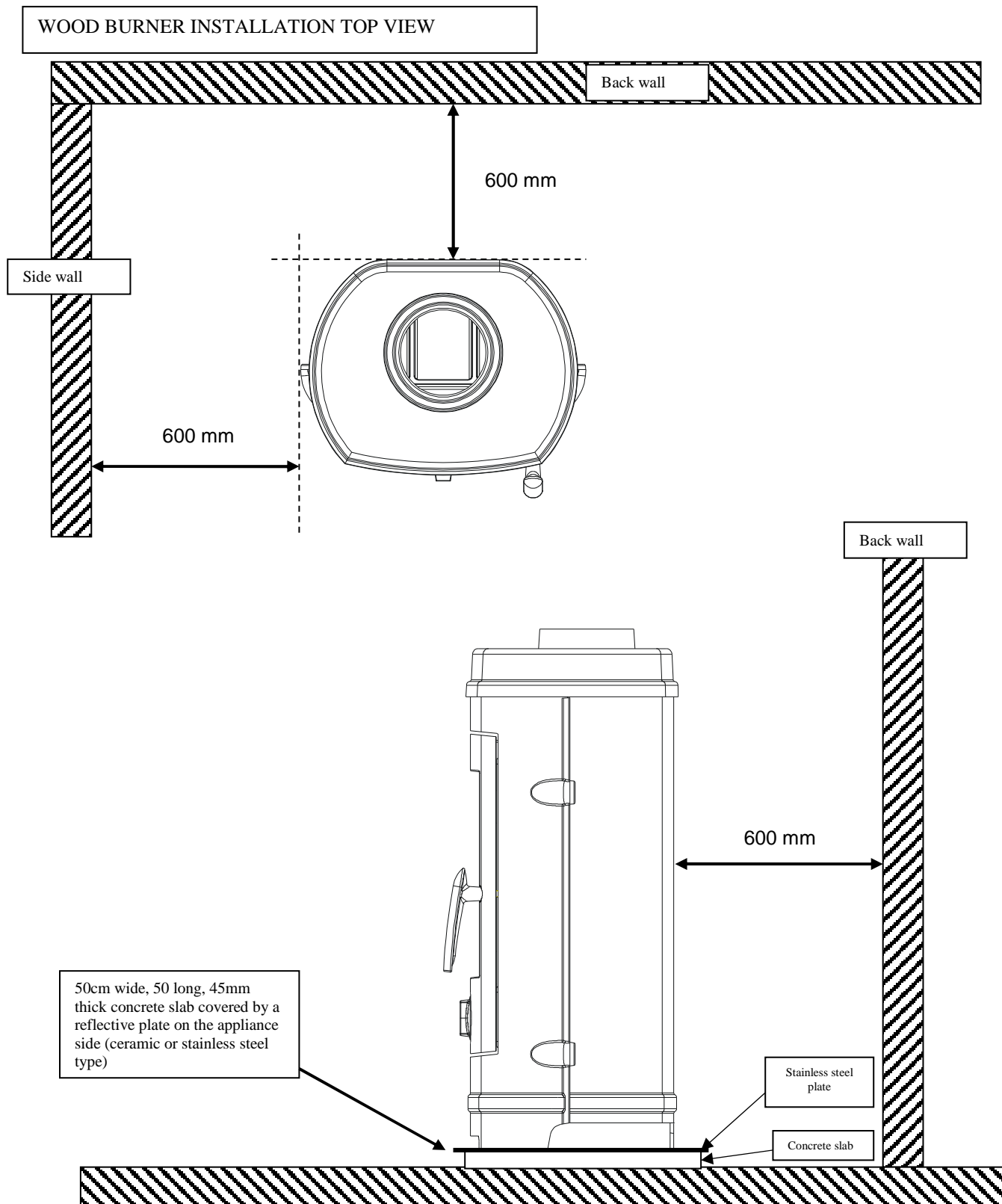
Construction specifications:

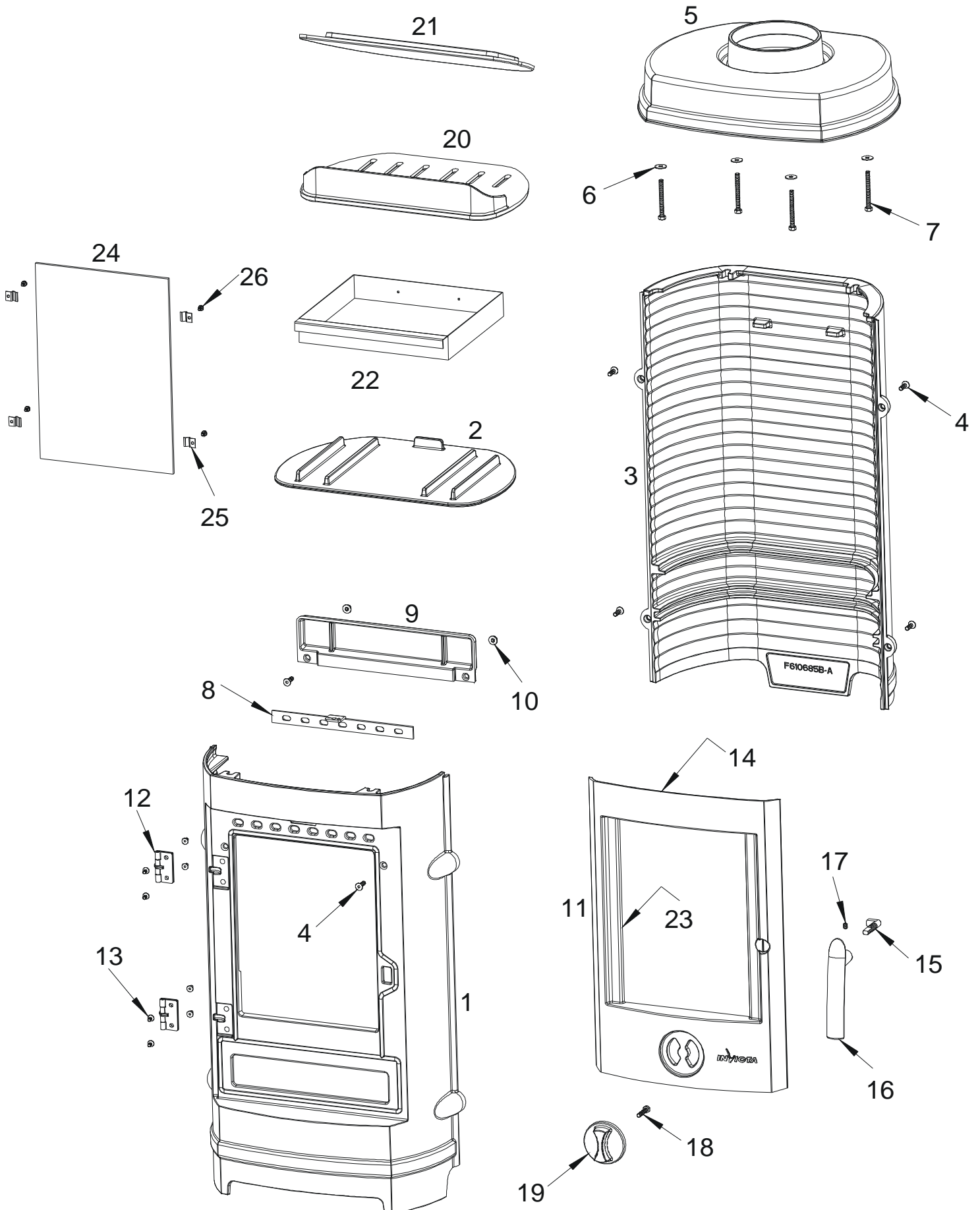
Appliance weight	72 kg		
Connection to the chimney flue using the nozzle on the top of the appliance	diameter 150 mm		
Dimensions	h 800 mm	len 436 mm	depth 364 mm
Door dimensions	h 489 mm	len 328 mm	
Window dimensions	h 326 mm	len 228 mm	
Identification plate	Engraved on the underside of the ash pan		

APPLIANCE INSTALLATION INSTRUCTIONS.

To limit heating the walls neighbouring the wood burner to 65K (K = degrees Celsius above room temperature), the minimum distances indicated in the diagram below must be followed.

If the neighbouring walls are made from non-combustible materials that are not damaged by heat (the wall temperature can reach 200°C), these distances can be reduced to 150 mm.





Part	No	Name	Reference
1	1	Wood burner back	F610683U-B
2	1	Fire box floor	F610684B-B
3	1	Wood burner back	F610685B-A
4	6	6x20 hex head screw	AV8636200
5	1	Top	F610686U-A
6	4	Size 6 washer	AV4110060
7	4	6x60 hex head screw	AV8406600
8	1	Air regulation control	AT610167A
9	1	Air guide	F610687B-A
10	2	6 Nut base	AV7220060
11	1	Door	F610688U-B
12	2	Door hinge with stop	AS610505A
13	8	5x10 hex head screw	AV8635100
14	1	Door seal Ø8 length 1.723 m	AI303008
15	1	Latch strike	AS610199A
16	1	Door handle	F610698U
17	1	Headless screw 6x8	AV8706080
18	1	6x30 hex head screw	AV8406300
19	1	Air regulation control	F610186U
20	1	Hearth grate	F610689B-A
21	1	Deflector	F610695B
22	1	Ash pan	AT610166A
23	1	Window seal 7x3, length 094 m	AI010080
24	1	Window	AX606138A
25	4	Window fixing	AS700180A
26	4	Window fixing screw	AV8644067

VERY IMPORTANT

As a complement to this document, please read the “INSTALLATION AND USE MANUAL FOR WOOD BURNERS” supplied with the appliance carefully.

INSTALLATION ADVICE

The depression in the flue must be between **6 and 12 Pascals**. This value can be checked when heating using a pressure gauge. **A draught moderator is almost always needed to regulate the draught to the recommended values.**

USE ADVICE

Only use recommended fuels: Dry wood (moisture less than 20%) cut at least 2 years previously (Ash, hornbeam, 5 years for oak - pine and resinous woods are prohibited).

The ash pan must remain permanently in the appliance except when being emptied. Use the heat-resistant glove to open and close the door. It may be necessary to stop the mechanical ventilation extractor to prevent smoke blowing back into the room when the door is opened.

Commissioning.

The first few times the appliance is used, there will be an odour of paint: ventilate the room to limit this inconvenience or carry out a first burn outside the house before installing.

During the first hours of use, we recommend a moderate fire to allow the entire appliance to dilate normally.

Lighting:

Place crumpled up paper on the grate (or 1 or 2 pieces of fire-lighter) plus about 3 kg of tinder (very dry small branches or thinly chopped wood). Light the load, close the appliance door and fully open the air intake. When the wood is in flames, you can load your appliance and begin reducing the air intake, making sure:

- That the reduced air does not put out the flames. If this were the case, re-open the air intake for a little longer.
- That the firing up of the load is not too intense (with most flames reaching the top of the combustion chamber). If this were the case, reduce the air intake.

The door can be left partially open to facilitate the lighting phase, in which case the appliance should be kept under surveillance.

“Rated power” and “extended combustion” operation:

“Rated power” use requires re-loading every 30 to 45 minutes using small amounts of wood. This especially efficient and environmentally friendly operating mode should be preferred.

The appliance can also be operated using “extended combustion” when reduced power and longer autonomy are needed.

▪ **Rated power:**

This can be obtained:

- with a 1.5 kg load of wood in the form of 2 hard wood half logs (= one split log)
- with a 12Pa draught
- load renewed every 30 to 45 minutes on a bed of embers approximately 3 cm thick
- by putting the firing rate control in the “Rated power” position”.

Activity may be reduced as a result of unfavourable combustion conditions, unsuitable log shapes or the use of hard or damp wood. These slowing phenomena, which are neither exceptional nor totally foreseeable, result in a reduction of the flames (the fuel forms an arch and is no longer in contact with the embers), the gradual loss of the stock of embers and the cooling of the insert. They are accompanied by a loss of power and efficiency.

To avoid this: carefully open the insert door, **rearrange the load on the bed of embers using a poker to move the fuel taking care not to allow any embers to fall from the fire box**, then close the door. Activity resumes as soon as the door is closed.

▪ **Extended combustion**

This can be obtained:

- with a 6 to 7 kg load composed of 1 to 2 large diameter, non-hard, split logs.
- with a 6 Pa draught.
- by putting the “firing rate” control in the “Extended combustion” position, after having guaranteed and maintained the firing of the load.
- by letting combustion continue until a reduced bed of embers is obtained designed to guarantee the lighting of a new load.

This operating mode makes it possible to have reduced power and a 8 hour autonomy without reloading.

Whatever the operating mode used (Rated power or Slow combustion), make sure each load of wood lights as soon as it is placed in the appliance and that it continues to burn. If this does not happen, open the “firing rate” control to the “lighting” position for a few moments until the wood lights properly:

During the combustion phase of the volatile part of the wood, it is essential to avoid operation without full fire, failing which the appliance and the chimney flue will be soiled and effluents harmful to the environment and health will be released into the atmosphere.

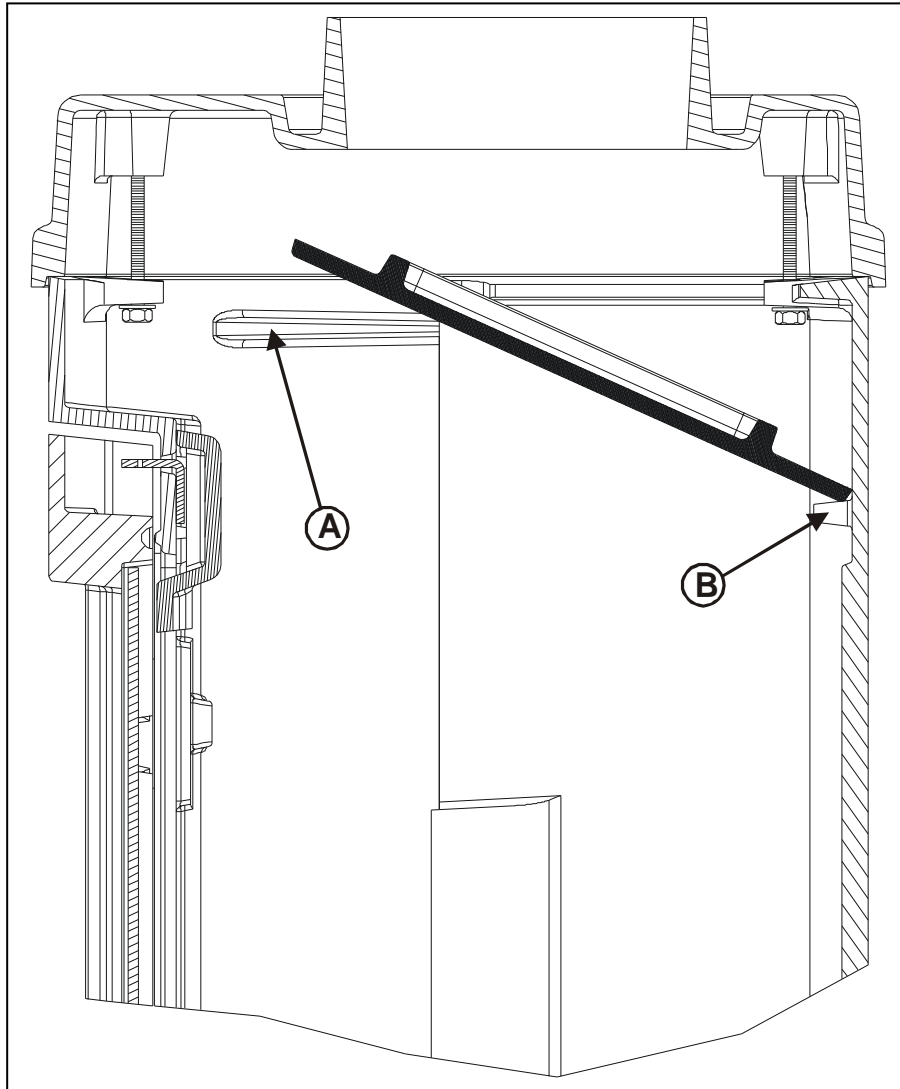
Regulation controls:

Systematically use the heat resistant glove supplied with the appliance to operate the controls which can be very hot.

- **Firing rate control**: Located on the front, this control is used to modulate the appliance firing rate between “Normal rate” (control open 1 turn) and “slow combustion” (control closed).
- **Lighting control**: Using the firing rate control beyond the “rated firing rate” position provides additional air for lighting. This position is reserved for lighting and re-starting operations and must not be used for more than 30 minutes as this may cause damage to the appliance and its surroundings. The appliance must be kept under surveillance the entire time this position is used.
- **Secondary air control**: This control should remain open to its maximum for effective performance and clean combustion. Adjusting this control is only justified if the draught is higher or lower than recommended (see above). In that case, the control can be set to obtain performances. Once this adaptation has been made, do not use the secondary air control. Only use the firing rate control to vary the appliance power.

Deflector assembly

It is compulsory to fit the deflector before the wood burner is commissioned.



- Cut the ink between the deflector and the grate.
- Fit the deflector vertically in the appliance along the A bossing.
- Place it on the A bossing, sloping it towards the back of the appliance.
- Let it slide along the 1 bossing and place onto the B bossing.

Règlement délégué (UE) 2015/1186, Annexe IV - FICHE PRODUIT <i>Commission delegated regulation (EU) 2015/1186, Annex IV - Product fiche</i>	
Marque Commerciale. <i>Trade mark.</i>	INVICTA
Référence. <i>Identifier.</i>	601384
Classe d'efficacité énergétique. <i>Energy efficiency class.</i>	A
Puissance thermique directe. <i>Direct heat output.</i>	7 kW
Puissance thermique indirecte. <i>Indirect heat output.</i>	-- kW
Indice d'efficacité énergétique (IEE). <i>Energy Efficiency Index (EEI).</i>	104
Rendement utile à la puissance thermique nominale. <i>Useful efficiency at nominal heat output.</i>	78,0 %
Précautions particulières qui doivent être prises lors du montage, de l'installation ou de l'entretien du dispositif de chauffage décentralisé.	<ul style="list-style-type: none"> • Le Montage, l'installation et l'entretien doivent être réalisés par un professionnel qualifié. • Respecter les distances de sécurité préconisées. • Pour assurer le fonctionnement convenable de l'appareil, l'installation doit avoir : <ul style="list-style-type: none"> ▪ Une alimentation en air frais dédié à la combustion. ▪ Une évacuation des produits de combustion. • L'appareil et l'installation doivent être entretenus régulièrement. • Toutes les surfaces de l'appareil sont chaudes : Attention aux brûlures !!! <ul style="list-style-type: none"> ▪ Si nécessaire, installer une protection autour de l'appareil pour empêcher tout contact. • N'utiliser que le combustible recommandé. • Lire les manuels d'instructions fournis avec le produit.
Specific precautions that shall be taken when assembling, installing or maintaining the local space heater.	<ul style="list-style-type: none"> • The Assembly, the installation and the maintenance must be realized by a qualified professional. • Respect the recommended safe distances. • To Insure the proper functioning of the stove, the installation must have : <ul style="list-style-type: none"> ▪ The supply of fresh air necessary for the combustion. ▪ The evacuation of combustion products. • The stove and the installation must be periodic maintained. • All the surfaces of the stove are hot : Be careful to burns !!! <ul style="list-style-type: none"> ▪ If necessary, install a protection all around the stove to prevent any contact. • Use only the fuels recommended. • Read the instructions manuals supplied with the stove.