

KARTA
PRODUKTOWA

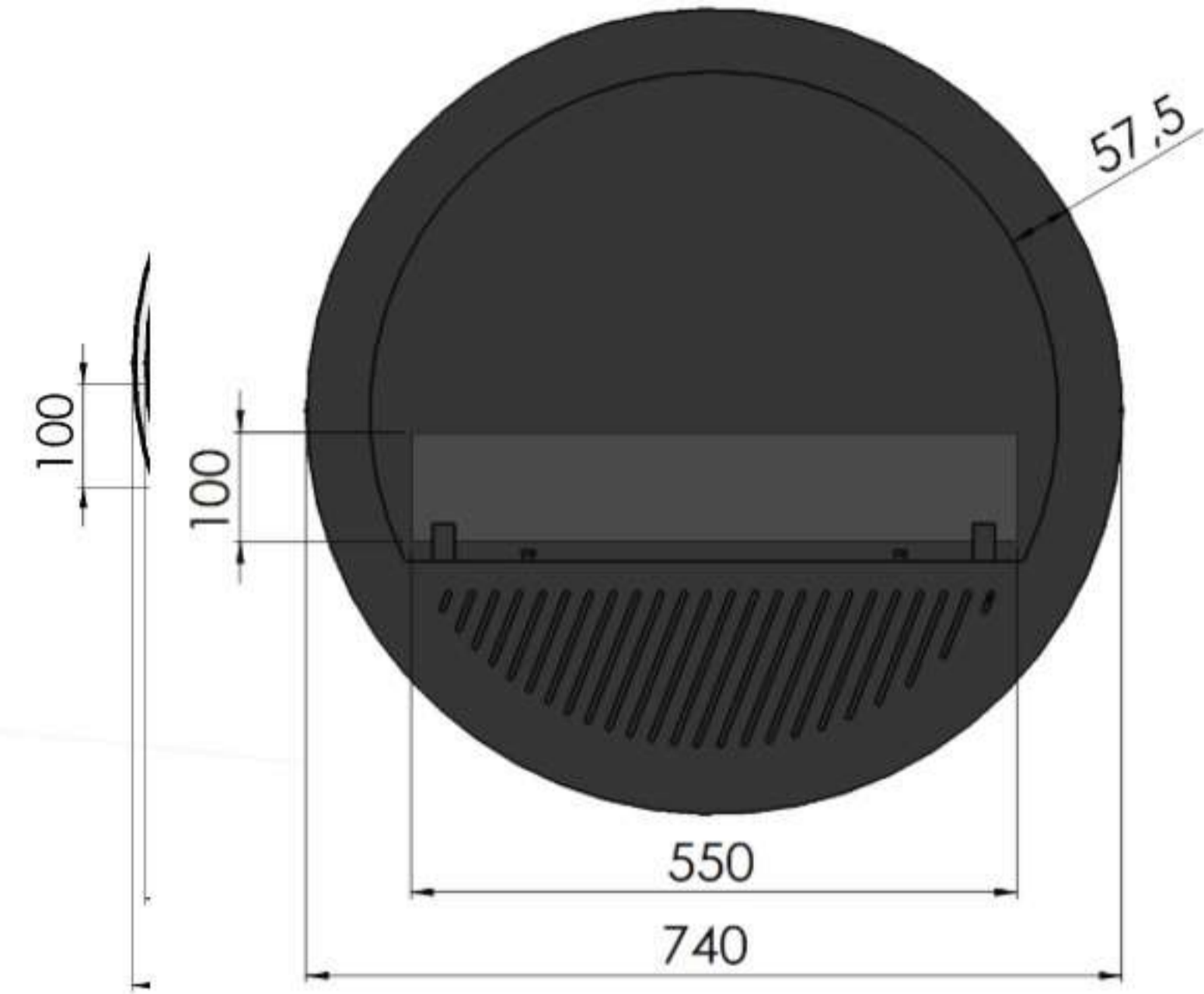
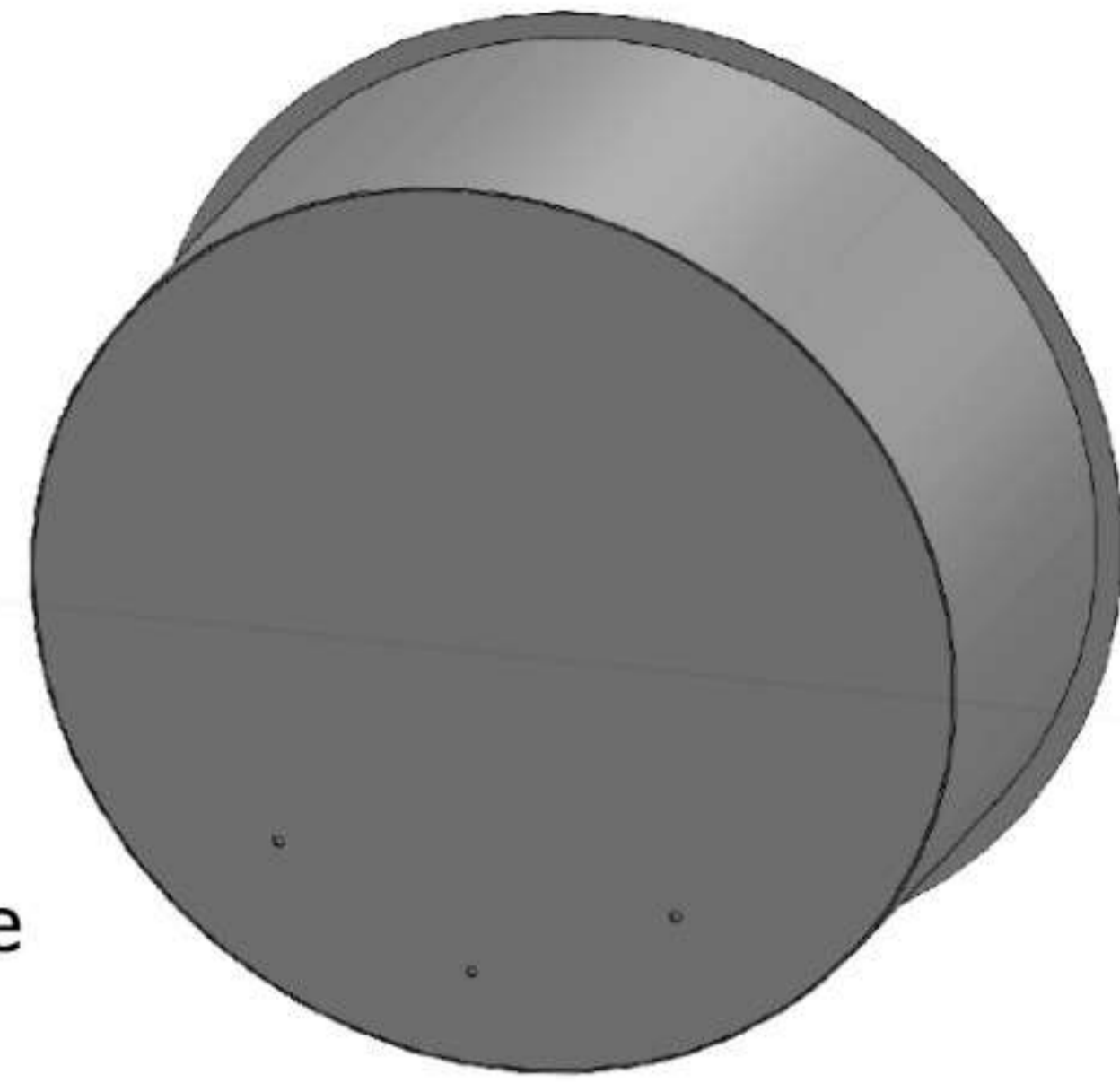
Slimfire



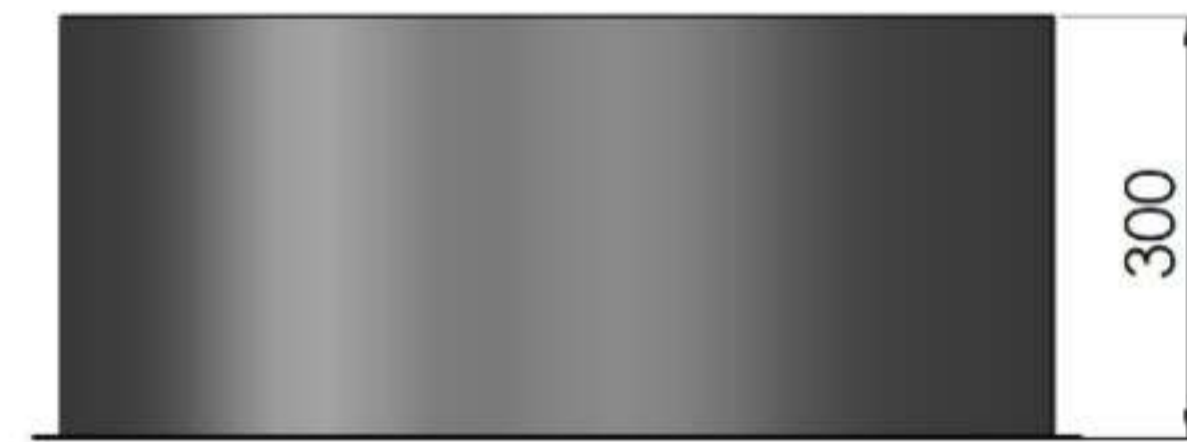
BIOKOMINEK
Incyrcle Slim Inside

DIMENSIONS: Ø740mm x 300mm
 WYMIARY CAŁKOWITE : Ø740mm x 300mm

Mounting holes/
 Otwory montażowe



Type - To be installed in a round recess (about Ø690mm).
 Typ - do montażu we wnęce (okrągłej) o średnicy ok. 690mm.



GLASS/SZYBA: 8mm tempered/hartowana Optiwhite 1szt (560mmx125mm)
 BURNER CAPACITY/ POJEMNOŚĆ PALENISKA - 1 L
 BURNING TIME/ CZAS SPALANIA : 1,5-2,5h
 BURNER TYPE/ TYP PALNIKA - Palnik Black/White Burner 500 (fala/wave)
 INSULATION/ IZOLACJA: lack/ brak
 MATERIAL/ MATERIAŁ : powder-coated steel/ stal malowana proszkowo
 FLAME ADJUSTMENT/ REGULACJA PŁOMIENIA : yes/ tak
 COLOR/ KOLOR - black or white/ czarny lub biały
 WEIGH/ WAGA NETTO- 49kgs

It has a venting system that prevents pressure from building up under the burner in the event of fuel overflow. An additional tank under the burner guarantees greater safety in the event of fuel leaking outside the furnace. The fixtures match the color of the fireplace.
 Posiada system odpowietrzający, który zapobiega powstaniu ciśnienia pod palnikiem przy ewentualnym przelaniu paliwa. Dodatkowy zbiornik pod palnikiem gwarantuje większe bezpieczeństwo przy ewentualnym wypłynięciu paliwa poza palenisko. Mocowania w kolorze kominka.

A ceramic fiber insert with a mesh increases safety and prolongs and optimizes the burning process. The sliding strip allows you to adjust the flame size and safely extinguish the fireplace, and the wave shape creates an additional 3D effect.
 Wkład z włókna ceramicznego wraz z siatką podnosi bezpieczeństwo, a także wydłuża i optymalizuje proces palenia. Listwa przesuwana pozwala na regulację wielkości płomienia oraz na bezpieczne wygaszenie kominka a kształt fali tworzy dodatkowy efekt 3D. Wystająca ramka doskonale kamufluje niedoskonałości po wycięciu wnęki, Okrągła ramka ma grubość 3mm.

