

Vivente 75 | 100 | 150





Vivente to najnowszy wkład kominkowy marki Dimplex, który stanowi innowacyjne rozwiązanie w dziedzinie kominków elektrycznych. Dzięki możliwości wyboru spośród trzech szerokości: 75, 100 lub 150 cm, produkt ten daje szereg opcji aranżacyjnych zarówno w małych mieszkaniach, jak i dużych komercyjnych przestrzeniach. Przemyślana konstrukcja tego modelu umożliwia wybór wersji 1-, 2- lub 3-stronnej. Ponadto, szyba antyrefleksyjna zapobiega powstawaniu niepożądanych odbić, które wpływają na jakość obrazu ognia. To właśnie efekt płomienia Revillusion w szczególności wyróżnia Vivente. Dzięki usunięciu centralnego lustra widocznego w tradycyjnych kominkach elektrycznych, wkład kominkowy Revillusion zdecydowanie zwiększa głębię obrazu płomieni, a za sprawą materiałów dekoracyjnych oraz wielobarwnego podświetlenia paleniska jego wnętrzu można łatwo dostosować do stylu wystroju pomieszczenia.



Vivente 75 | 100 | 150

Revillusion®

W standardzie dostępne są 4 panele tylne - ze wzorem pionowych żeberk, kafelków, warstwą ułożonych płytek kamiennych i z gładką, czarną powierzchnią. Umożliwiają one dostosowanie wnętrza kominka do własnych potrzeb. Vivente posiada także liczne, niezrównane funkcje dodatkowe, takie jak technologię wykrywania ruchu SmartSense, opcję grzania, wielobarwne podświetlenie płomienia oraz paleniska, a także efekt dźwiękowy imitujący odgłos płonącego drewna. Ustawieniami można wygodnie sterować za pomocą panelu kontrolnego na obudowie urządzenia, pilota lub aplikacji Flame Connect (dostępnej na urządzenia typu Android i iOS). Jeśli sądzisz, iż wiesz wszystko o kominkach elektrycznych, Vivente sprawi, że szybko zmienisz zdanie. Witamy w przyszłości!

- | | | |
|--|--|---|
|  3 standardowe opcje zabudowy kominka (wersja 1-, 2- lub 3-szybowa) |  Możliwość zmiany barw efektu płomienia |  Naturalny odgłos płonącego drewna |
|  Technologia płomienia Revillusion zwiększa wizualny efekt głębi wkładu kominkowego |  4 panele tylne umożliwiające wkomponowanie kominka w wystrój wnętrza |  ComfortSaver - energooszczędny termowentylator o mocy 1.5 kW, umożliwiający oszczędność energii do 11%. |
|  Flame Connect App - bezpłatna aplikacja na urządzenia mobilne |  2 opcje dekoracji paleniska – tradycyjne, ceramiczne polana i kryształki |  Technologia SmartSense wykrywająca ruch w pomieszczeniu. |
|  8 wbudowanych opcji oświetlenia wnętrza kominka, z możliwością stworzenia własnego motywu za pomocą aplikacji |  Szyba antyrefleksyjna |  Programator czasowy 7-dniowy |



Vivente

75 | 100 | 150

Revillusion®

1-, 2- lub 3-szybowy
230V/50Hz | 1500 W

Barwy płomieni



Jasnoniebieski



Czerwony



Niebieski



Zielony



Fioletowy

i wiele więcej

Panele tylne w zestawie



Wzór kamienia



Wzór pionowych żeberek

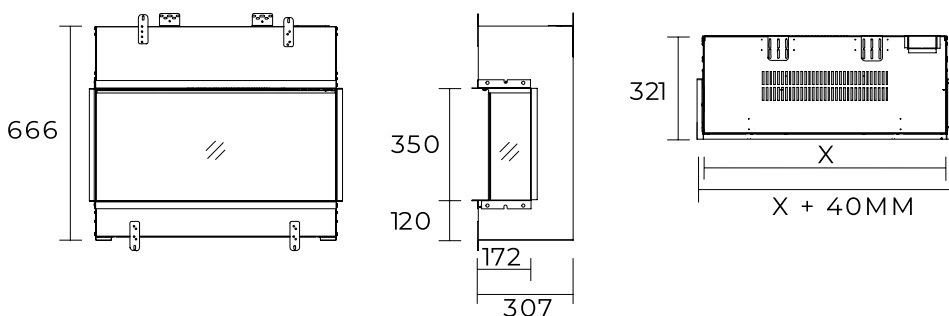


Gładki, czarny



Wzór kafelków

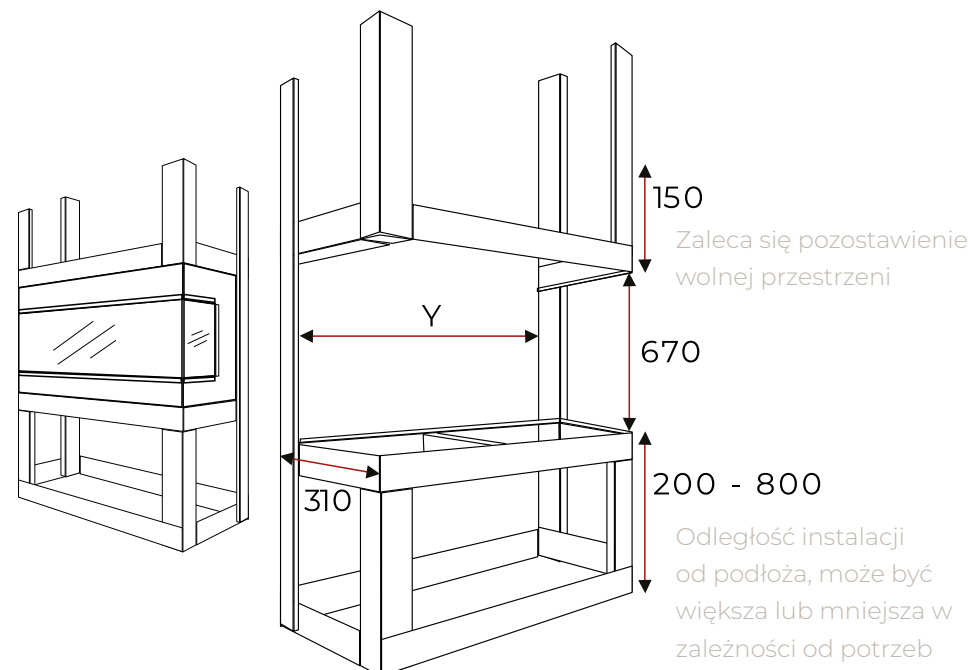
Wymiary produktu



	75	100	150
X	753	1003	1503

Wszystkie wymiary podane są w mm

Minimalne wymiary zabudowy



	75	100	150
Y	764	1014	1514

Wszystkie wymiary podane są w mm

Specyfikacje techniczne, opcje wykończenia oraz wymiary produktu mogą ulec zmianie bez wcześniejszego powiadomienia. 2 lata gwarancji. ©Glen Dimplex



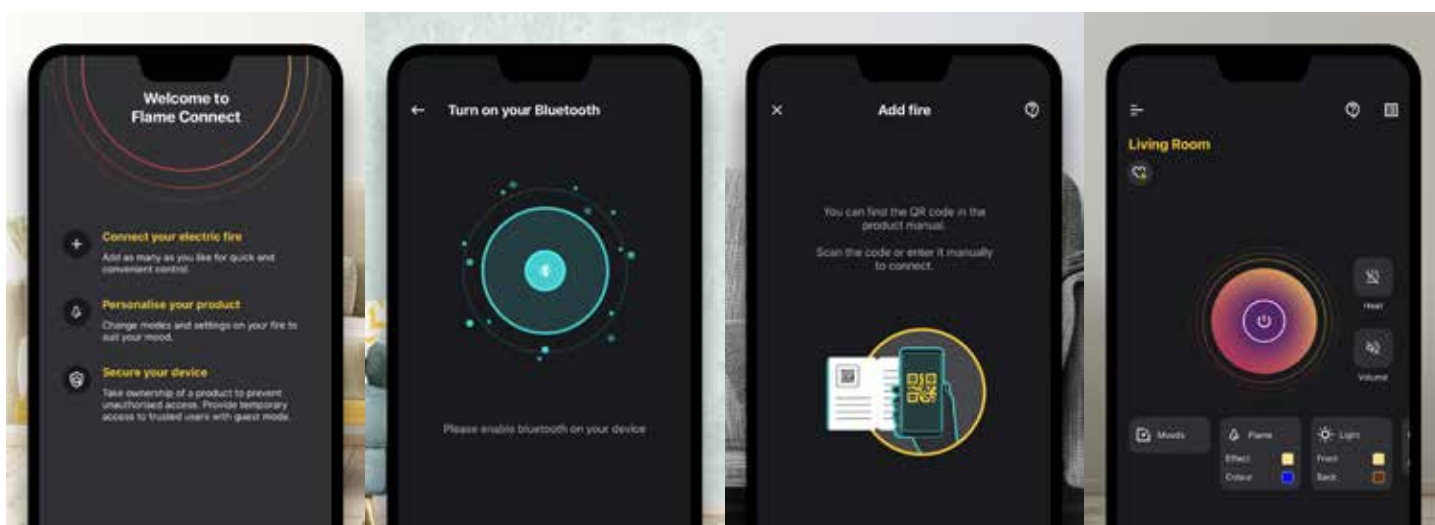
Zeskanuj mnie,
aby pobrać aplikację!



Vivente FLAME CONNECT APP

Flame Connect to nowa aplikacja, która zapewnia pełną kontrolę nad pracą kominka elektrycznego za pomocą estetycznego i wygodnego w obsłudze interfejsu. Aplikacja dostępna jest na urządzeniach z systemem Android oraz iOS. Ciesz się widokiem ultra-realistycznego efektu płomienia i wykorzystaj dostępne opcje ustawień technologii ognia, aby stworzyć wyjątkowy, olśniewający punkt centralny w swoim wnętrzu.

- Zeskanuj kod QR, zainstaluj aplikację na swoim urządzeniu mobilnym i połącz się z kominkiem za pomocą Bluetooth.
- Zmieniaj tryby oraz ustawienia efektu płomienia, aby dostosować obraz ognia do swojego nastroju.
- Ustaw tygodniowy harmonogram automatycznego włączania i wyłączenia się kominka.
- Zmieniaj ustawienia efektu płomienia i barwy podświetlenia LED.
- Połączenie kominka z kontem właściciela zapobiega nieautoryzowanemu dostępowi do produktu.
- Tryb gościa umożliwia tymczasowy dostęp do produktu innym zaufanym użytkownikom Flame Connect.
- Wielojęzyczny interfejs użytkownika i możliwość odczytu temperatury w stopniach Fahrenheita oraz Celsjusza.



Łatwe sterowanie
kominkiem dosłownie
w zasięgu ręki

Zeskanuj kod QR i połącz
się z kominkiem za
pomocą Bluetooth

Dodaj wiele kominków,
aby szybko i wygodnie
obsługiwać urządzenia

Zmieniaj tryby
i ustawienia efektu
płomienia, aby
dopasować obraz ognia
do swojego nastroju